



Rooftop RTS har konstruerats speciellt för luftbehandling och temperaturhållning av medel stora volymer som t.ex. kontor, restauranger och butiker. Utförande RTS F enbart kyla och RTS H värmepumpsutförande. Aggregatserien består av 9 st storlekar. Till aggregaten finns även ett mycket stort urval av tillbehör.

**Moduluppbyggda aggregat för montage utomhus.  
Enheterna är kompletta med microprocessor och automatik och kan utrustas för varierande behov samt luftbefuktning- & avfuktning.**

#### **UTFÖRANDE**

Bottenplatta av galvaniserat stål. Chassi av aluminiumprofiler sammanfogade med glasfiberhörn. Samtliga moduler är tätade. Isolerade sidopaneler av lackerad stålplåt på både kondensor- och luftbehandlingsdelen. De olika sektionerna har inspektionsluckor.

#### **Scroll KOMPRESSOR**

Med termiskt motorskydd samt vevhusvärmare. Kompressorerna är monterade på vibrationsdämpare och placerade i separat utrymme utan kontakt med luftsektionen.

#### **VÄRMEVÄXLARE**

Kopparrör med aluminiumlameller. Droppskål för condensat i aluminium.

#### **KÖLDMEDIKRETSAR**

Expansionsventil, torkfilter, synglas, säkerhetsventil, samt hög-/lågtryckspressostater. Köldmedium 407C. I vp-utf. även köldmedietank, 4-vägsventil samt backventiler.

#### **FLÄKTAR**

Tystgående remdrivna centrifugalfläktar med dubbla luftintag, statiskt och dynamiskt balanserade i luftbehandlingsmodulen. Axialfläktar i kondensordelen som är statiskt och dynamiskt balanserade och försedda med skyddsgaller. Tystgående dynamiskt utformade fläktblad.

#### **LUFTFILTER**

Lätt åtkomliga G4 filter i standardutförandet. Mot tillägg finns även F7/F9 påsfilter.

**Vi har grejerna som håller alla kalla**

## Tekniska Data RTS

Modell		008	010	012	015	018	022	029	035	046	
Total kyleffekt (RTS F)	kW	8,4	9,8	11,6	14,8	20,1	22,0	29,2	35,1	47,7	
Sensibel kyleffekt (RTS F)	kW	6,0	6,8	8,3	10,7	14,8	16,5	21,4	26,7	37,1	
Eleffekt (RTS F)	kW	3,5	4,1	5,6	6,7	8,8	9,9	14,4	17,4	21,2	
Värmeeffekt (RTS H)	kW	7,4	8,7	10,9	13,9	17,5	19,5	25,6	31,2	41,6	
Eleffekt (RTS H)	kW	3,4	3,9	5,2	6,4	8,1	9,2	13,3	16,2	19,7	
Luftmängd	nom	m <sup>3</sup> /h	1.500	1.900	2.400	2.900	4.000	4.500	6.000	8.000	9.000
	min	m <sup>3</sup> /h	1.275	1.615	2.040	2.465	3.400	3.825	5.100	6.800	7.650
	max	m <sup>3</sup> /h	1.725	2.185	2.760	3.400	4.600	5.175	6.900	9.200	10.350
Spänning	V/-/Hz	400/3+N/50									
Standard fläkt max. tryck	Pa	315	275	345	287	350	330	365	360	330	
Höjd	mm	1040			1175			1500			
Bredd	mm	1175			1240			1510			
Längd	mm	1155			1805			2710			
Vikt MFS F	Kg	235	250	270	285	435	450	650	675	735	
Vikt MFS H	Kg	245	260	280	300	455	470	690	710	770	

Kyleffekterna baseras på temp. ute +35°C, inne +27°C/+19°C. Värmeeffekterna gäller vid temp. ute +7°C, inne +20°C.

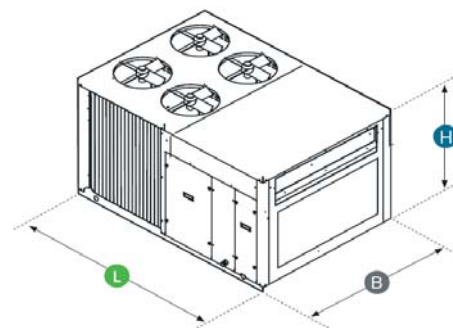
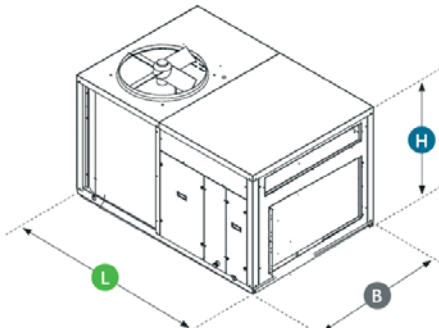
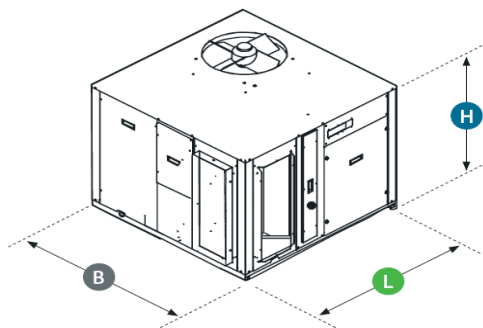
RTS 008-015



RTS 018-022



RTS 029-046



### Exempel på tillbehör:

- PF** differenstrycksvakt för luftfilter
- BTR** 2/3-raders vattenbatteri med 3-vägsventil
- DCPR** lågtemperaturutförande
- PUC** befuktningsskontroll
- FCH** frikylningsskontroll
- DP** avfuktningss-/värmeåtervinningsskontroll
- PR2** distanskontrollreglage
- SSV** central övervakning
- GP** skydd för batterilameller
- SQA** sensor för luftkvalitet
- BSP** batteri av kopparrör/lackerade alu-lameller
- BSR** batteri av kopparrör/kopparlameller
- BSS** batteri av kopparrör/förtenta kopparlameller
- VT** vibrationsdämpare i gummi
- AVX** fjädrande vibrationsdämpare



**BRT**  
2/3-raders vattenbatteri  
med 3-vägsventil



3-vägs luftblandningsbox