

i-Basic 1

ANALOGT TERMOSTAT FÖR FLÄKTKONVEKTOR MED 2 ELLER 4 RÖRADER



PRODUKT

Analogt termostat för fläktkonvektorer med 2 eller 4 rörssystem;

Huvudfunktioner:

- Start/stopp av fläktkonvektorn;
- Justering av rumstemperatur;
- Manuellt val av värme/kyla;
- Manuellt val mellan 3 fläkthastigheter;
- Installation:
 - väggmontage;
 - direkt på fläktkonvektorn (**endast AIR**) - luftintagssensor är nödvändig;
- Elmatning: 230 Vac 50 Hz
- Ingångar för rumsgivare och termostat för min. vattentemperatur (bimetallkontakt);
- 2 utgångar för on/off-ventil 230 Vac;
- Utgångar: 3(1) A; 230 Vac.

APPLIKATIONER

Styrning av en fläktkonvektor:

- 2-rörssystem;
- 2-rörssystem + ventil;
- 4-rörssystem + 2 ventiler.

DRIFT

1 - 2-rörs fläktkonvektorer utan ventil: termostaten startar fläkten om kyl/värme behovet ökar och stoppar fläkten när temperaturen uppnår det inställda värdet.

2 - 2-rörs fläktkonvektorer med ventil: termostaten öppnar ventilen om kyl/värme behovet ökar och stänger när temperaturen uppnår det inställda värdet.

3 - 4-rörs fläktkonvektorer med 2 ventiler: värme/kyla läget ställs in manuellt. Termostaten kontrollerar varmvattnet i värmeläge och kallvattnet i kylläge samt stänger ventilen när temperaturen uppnår den inställda värdet.

Fläkt konfiguration 2-3

Värme: om ett termostat för min. vattentemp. är installerat startar fläkten när temperaturen i värmeväxlaren överstiger 35°C.

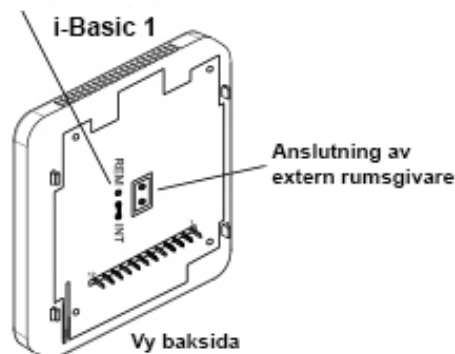
Om inget min. vattentemostat är installerat, fortsätter fläkten med samma hastighet som är inställt på kontrollpanelen.

Kylläge: Fläkten fortsätter på samma hastighet som är inställt på kontrollpanelen.

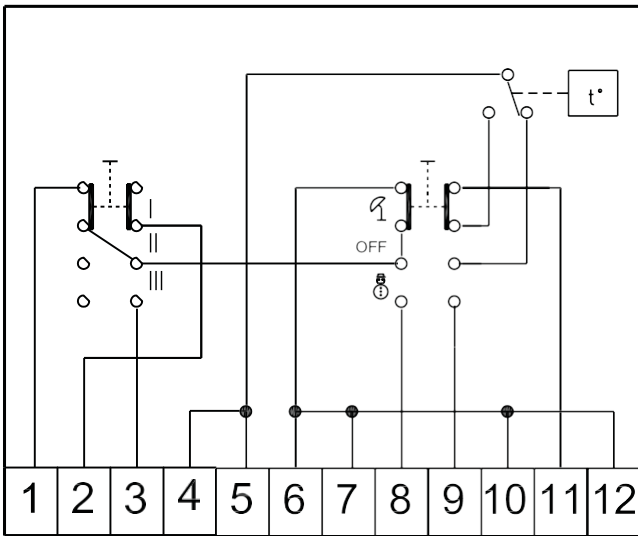
OBS: För korrekt drift används alltid en elektrisk ventil.

RUMSGIVARE

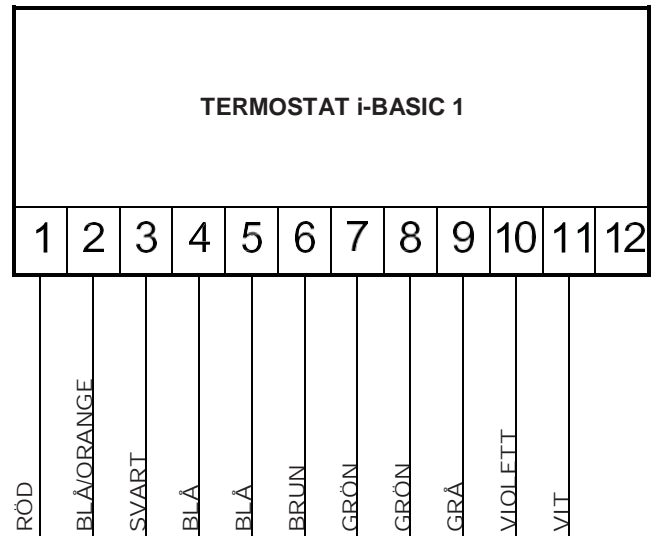
På baksidan av termostaten sitter en bygel för val av temperaturgivare som ska användas: Intern eller extern.



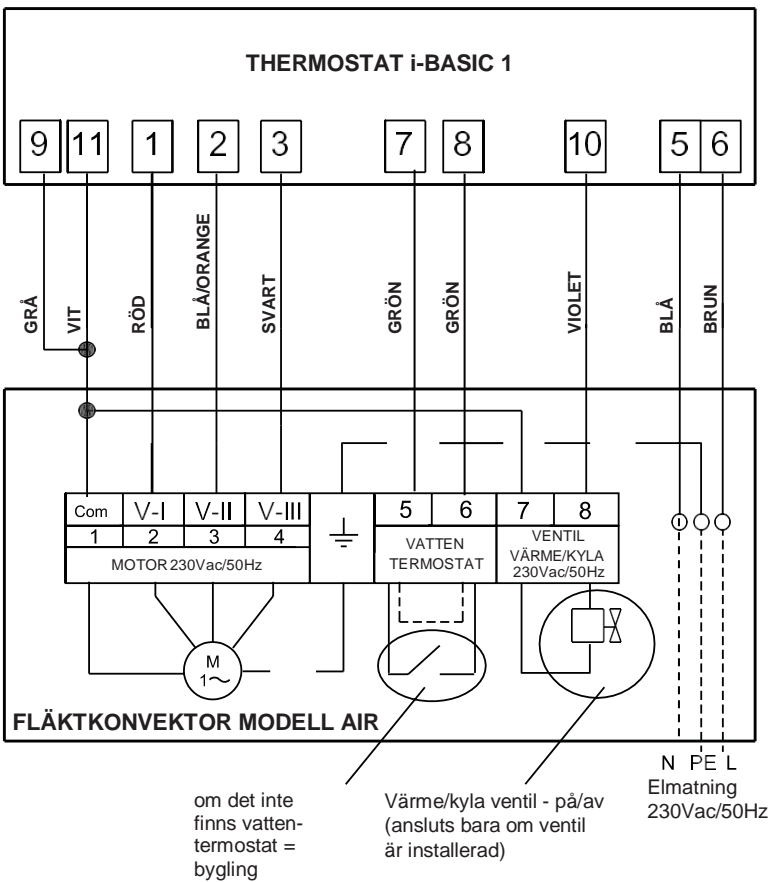
INTERNT ELSHEMA



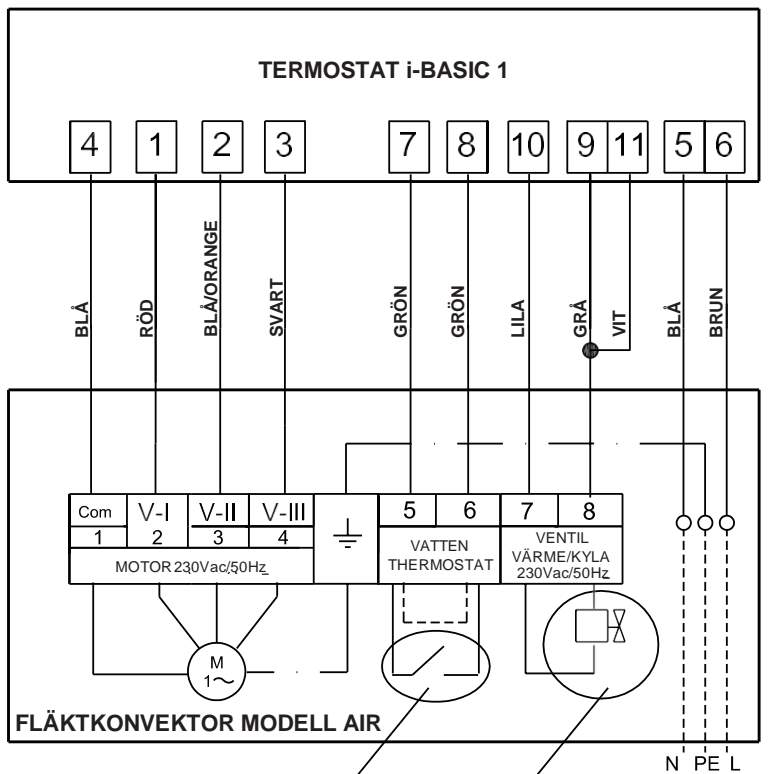
KABELFÄRGER VID INSTALLATION I FLÄKTKONVEKTOR



EXEMPEL PÅ ANSLUTNING
FLÄKTKONVEKTOR MODELL AIR - 2 RÖRSSYSTEM
THERMOSTATSTYRNING AV VENTIL OCH FLÄKT



**EXEMPEL PÅ ANSLUTNING
FLÄKTKONVEKTOR MODELL AIR - 2 RÖRSSYSTEM
THERMOSTAT STYRNING AV VENTIL OCH FLÄKT - KONTINUERLIG DRIFT**

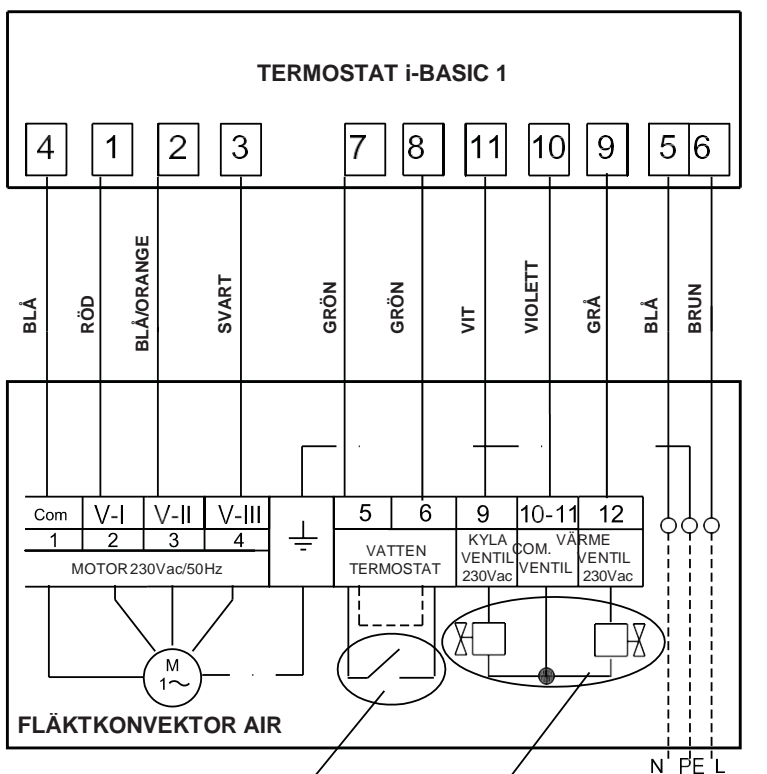


om det inte finns vatten-termostat = bygling

Värme/kyla ventil - på/av (ansluts bara om ventil är installerad)

Elmatning 230Vac/50Hz

**EXEMPEL PÅ ANSLUTNING
FLÄKTKONVEKTOR MODELL AIR - 4 RÖRSSYSTEM
THERMOSTATSTYRNING AV VENTIL OCH FLÄKT - KONTINUERLIG DRIFT**



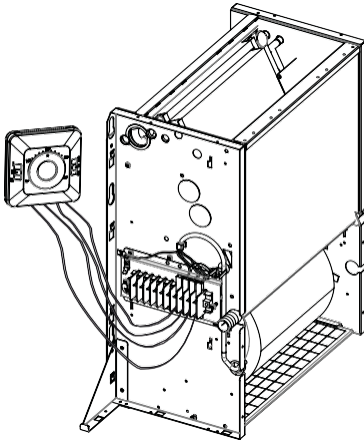
om det inte finns vatten-termostat = bygling

Värme/kyla ventil - på/av (ansluts bara om ventil är installerad)

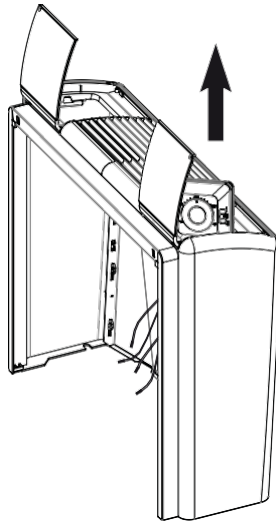
Elmatning 230Vac/50Hz

INSTALLATION I KONVEKTORN

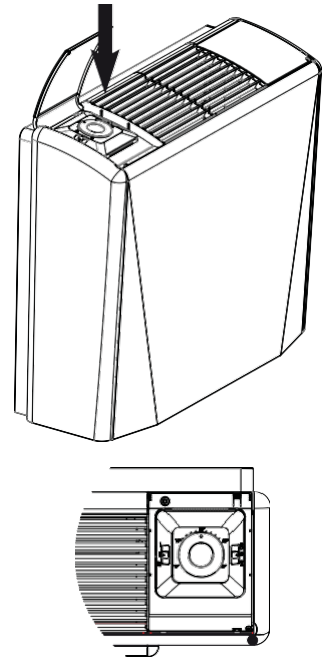
1



2

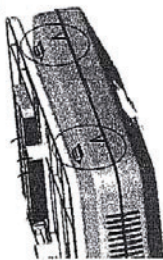


3

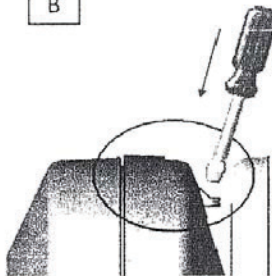


VÄGGINSTALLATION

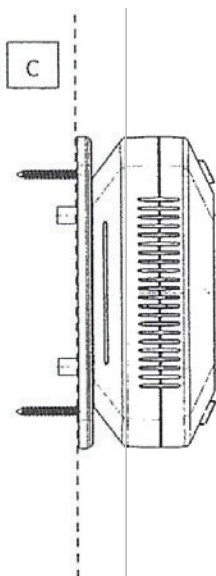
A



B



C



ATT TÄNKA PÅ VID INSTALLATION

1) Termostaten består av två delar:: botten med terminal och den elektroniska kontrollen.
För enkel installation så leveraras de två delarna separat.. Efter utförd elinkoppling måste de sättas ihop med 4 clips i hörnen (se bild B). Använd ett enkelt tryck med handen tills det klickar.

2) Botten är utförd för montage i väggdosa eller direkt på vägg med tillbehör för väggmontage. (bild C).