

SDI-V

Interfacekort

Installations- & Användarmanual



Utg. 02



SDI Interfacekort för kontroll av upp till 4 fläktkonvektorer med en styrning, och fläktkonvektor med endast 3 fläkthastigheter samt on/off ventil 230 Vac.

Installation på DIN skena (9 positioner) i fläktkonvektorn eller i elskåp.

PRODUKTBESKRIVNING

Reläkort för kontroll av 4 fläktar och 8 kyl-/värmeventiler med en kontroll/termostat.

- 1 st. Ingång för fläktar och ventiler 230 Vac/50 Hz;
- 1 st. Ingång för låg-mellan-hög hastighet med kontroll/termostat 230 Vac/50 Hz;
- 2 st. Ingångar för on/off ventiler med kontroll/termostat 230 Vac/50 Hz;
- 2 st. Utgångar för kontroll av on/off ventiler 230 Vac/50 Hz;
- 4 st. Utgångar för låg-mellan-hög hastighet med fläktkontroll 230 Vac/50 Hz.

ANVÄNDNINGSSOMRÅDE

Kontroll av upp till 4 fläktkonvektorer med 2 eller 4-rörssystem tillsammans med 1st kontroll/termostat. Lämplig för 2-/4-rörssystem + on/off ventiler 230 Vac och 3 hastighets fläkt.

DRIFT

Varje ingångssignal för låg-mellan-hög hastighet från kontroll/termostat styr ett relä, som i sin tur kontrollerar:
- aktuell hastighet på fläket som den är ansluten till
- aktivering av on/off ventil.

TEKNISKA DATA

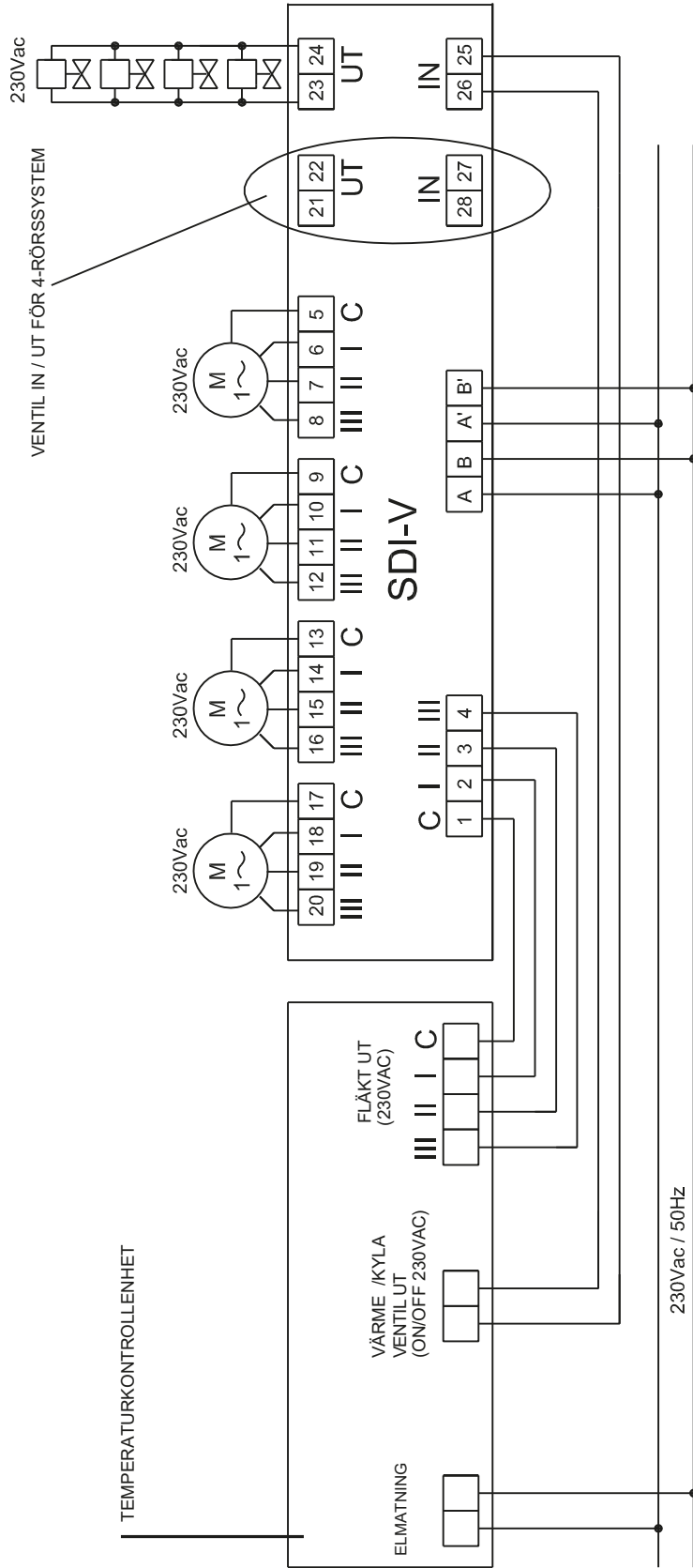
Märkspänning:	230V~ -15% +10% 50Hz
Kontaktbelastning för motor:	1,5 A @ 230V~ $\cos\phi=1$
Kontaktbelastning för ventiler:	10A - 250 V~
Kapslingsklass:	IP30
Temperaturområde drift:	0°C .. +50°C
Lagringstemperatur:	-10°C ... +50°C
Fuktområde:	10% .. 80% RH (ej kondenserande)
Hölje:	ABS / PC
Dimensioner (l x h x b):	160 x 87 x 63 mm
Vikt:	~ 343 g

Produkten får inte användas till annat ändamål än vad den är avsedd för. Det föreligger risk för elchocker om den används på ett felaktigt sätt.

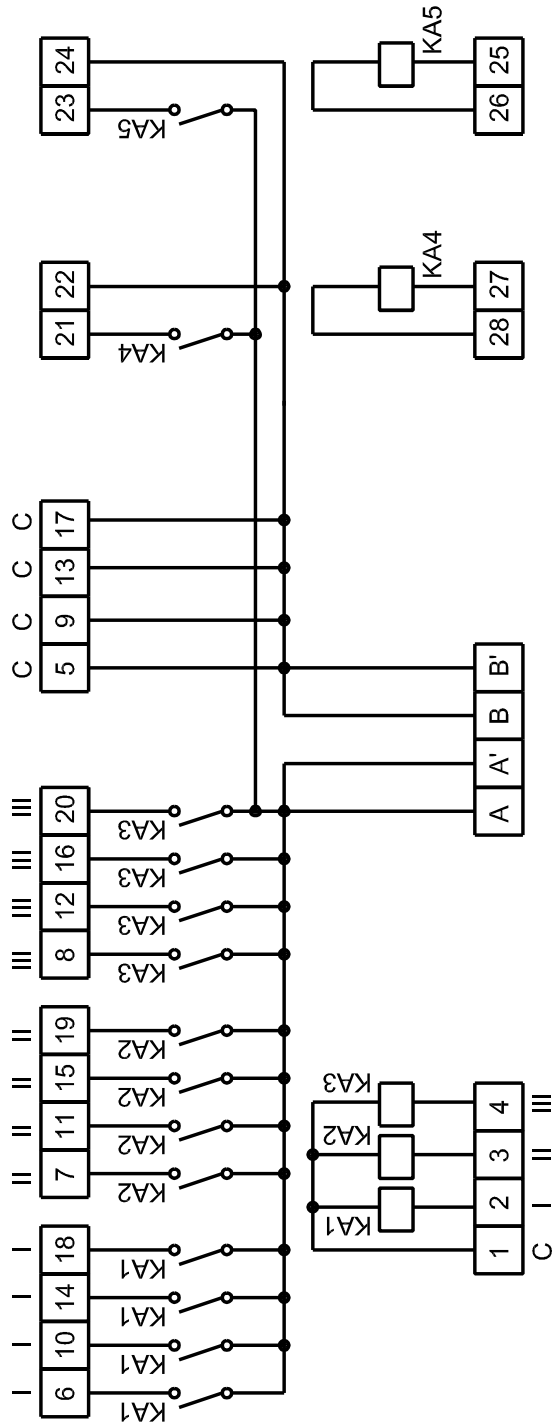
**EXEMPEL PÅ ANSLUTNING
MED KONTROLL
(2-RÖRSSYSTEM)**

TECKENFÖRKLARING

- C GEMENSAM
- I MIN. HASTIGHET
- II MED. HASTIGHET
- III MAX. HASTIGHET



INTERNT ELSHEMA



VARNING

- Arbetsbrytare med minsta brytavstånd 3 mm, måste installeras innan SDI enheten.

- Elinstallationen får endast utföras av behörig personal, och enligt gällande föreskrifter.

- Innan installation påbörjas måste anläggningen göras strömlös.





Information om korrekt avyttring

Vid skrotning får inte produkten slängas bland hushållssopor, utan måste lämnas till återvinningscentral för korrekt återvinning/skrotning. EI- och elektroniska produkter skall lämnas i avsedda kärl.

Produkten är inte potentiellt hälsofarlig eller farlig för omgivningen, eftersom den inte innehåller skadliga substanser.

