



Kyl AMA PAK 5212



Leveransomfattning:

Scrollkompressor

Helhermetiskt suggaskylda med termiskt motorskydd.
Vevhusvärmare (som tillval 115-125).

Köldmediekrets

Torkfilter, service- och expansionsventil.
Hög- och Lågtryckspressostat.
Aggregatet är fyllt med **R410A** samt provkört.

Förångare

Hellödd isolerad plattvärmväxlare med elvärme för
frysnydd. Differanstrycksflödesvakt.

Luftkyld kondensor

Aluminium Microchannel-batteri, för minimal köldmedie-
mängd, med gallerkydd. Horisontalblåsande steglöst
reglerbara axialfläktar med ytterrotormotor.

Hölje

Chassi och hölje (lackerat) av zinkgalvaniserad stålplåt.
Kompressorutrymmet ljudisolerat.
KSA vibrationsdämpare som tillval.

Elutrustning

Automatsäkring/Huvudbrytare, kontaktor för
kompressor, plintar för externt summalarm, drift-
indikering, start/stopp.

iDRHOSSE Mikroprocessor

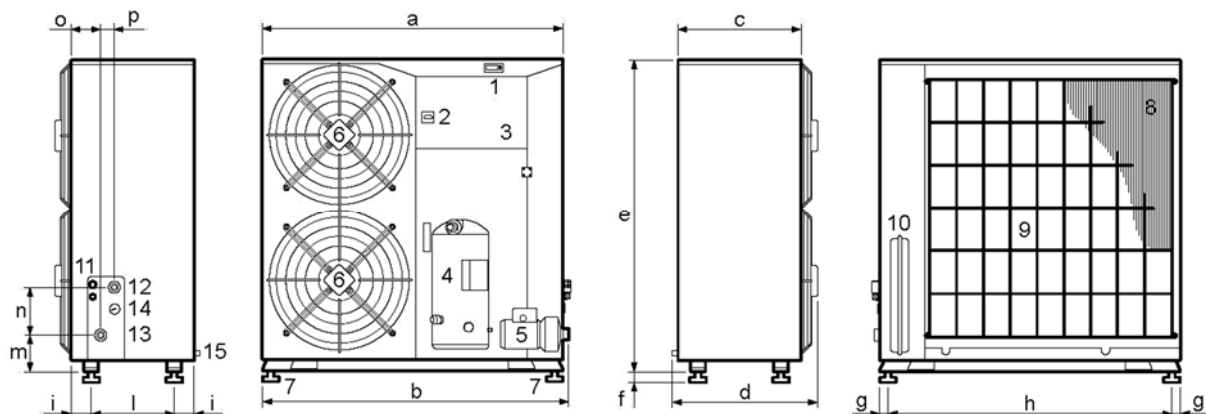
Adaptiv styrning vilken simulerar ackumulatortank-
funktionen. Kontroll/reglering av olika börvärden,
tillsattsvärme. Frysskyddstermostat, drift och larm-
indikeringar. Extern övervakning (RS 485) som tillval.

Köldbärarkrets (Tillval)

Pumpversion (P1): cirk. pump, expansionskärl,
säkerhetsventil, manuell avluftning.
Tank & Pumpversion (ASP1): ackumulatortank, cirk.
pump, expansionskärl, manuell & automatisk avluftning,
säkerhetsventil.
KFA smutsfilter som tillval.

Dimensioner

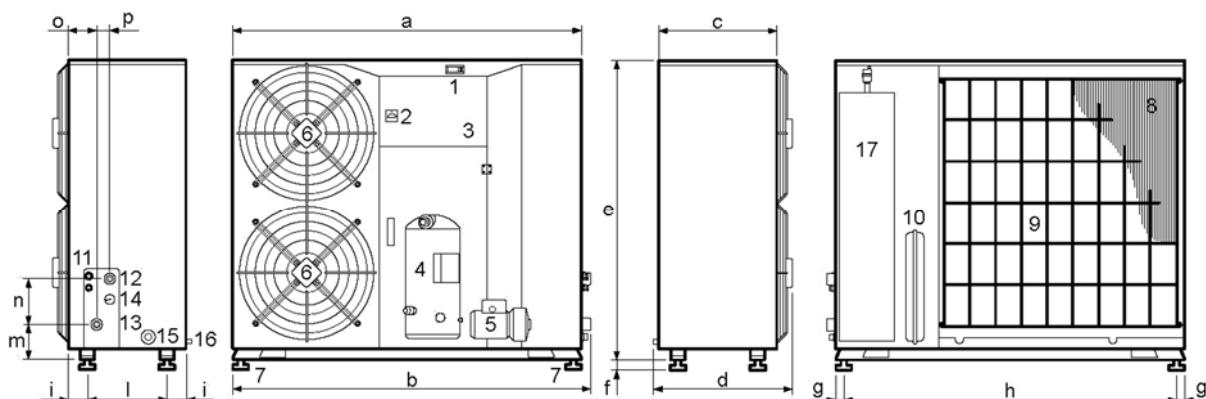
TCAEY 115-130 version P0/P1



Modell	a	b	c	d	e	f	g	h	i	l	m	n	o	p
115-117	1230	1255	500	580	1090	60	20	1192	82	340	150	196	122	56
122-124				600	1280									
127-130	1535	1555	600	695	1510									

Mått i mm.

TCAEY 115-130 version ASP0/ASP1

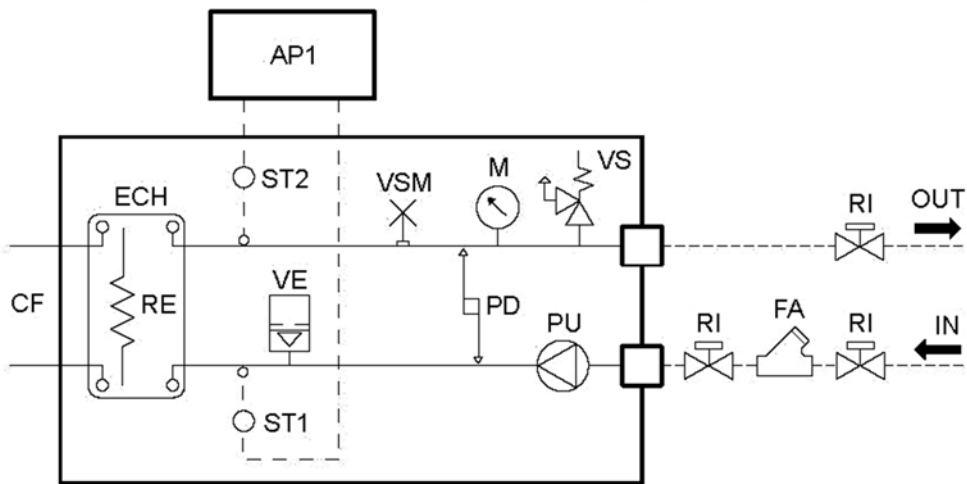


Modell	a	b	c	d	e	f	g	h	i	l	m	n	o	p
115-117	1490	1522	500	580	1090	60	20	1448	82	340	150	196	122	56
122-124				600	1280									
127-130	1790	1822	600	695	1510									

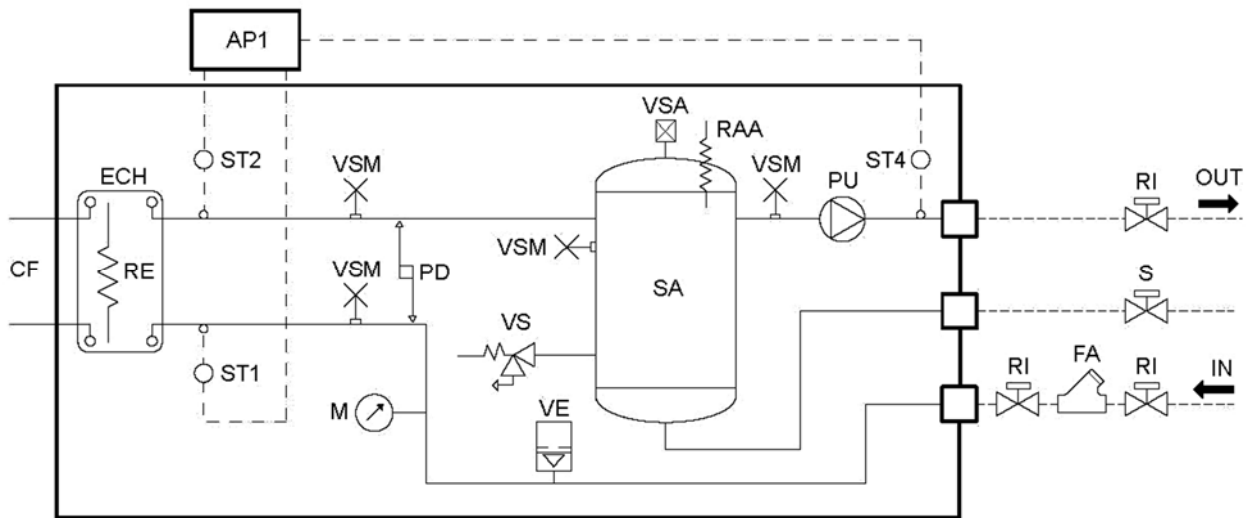
Mått i mm.

- | | |
|--------------------------------|---------------------------|
| 1. Kontrollpanel | 10. Expansionskärl |
| 2. Huvudbrytare | 11. Ink. elmatning |
| 3. Elskåp | 12. KB ut, |
| 4. Kompressor | 13. KB in |
| 5. Pump | 14. Manometer |
| 6. Fläkt | 15. Tövatten THAEY |
| 7. Vibrationsdämpare (KSA tbh) | (Tömning bufferttank P+T) |
| 8. Batteri | 16. Tövatten THAEY (P+T) |
| 9. Skyddsgaller | 17. Bufferttank (P+T) |

Version med pump



Version med pump och tank



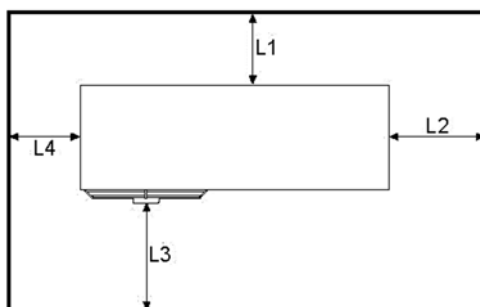
CF	Köldmediekrets	VE	Expansionskärl
ECH	Plattvärmväxlare	RAA	Elvärme bufferttank (tbh)
RE	Frysnydd platt VVX	FA	Vattenfilter (monteras av kund)
PD	Differanstrycksflödesvakt	SA	Bufferttank
VSM	Manuell avluftning	M	Manometer
VSA	Automatisk avluftning	PU	Pump
VS	Säkerhetsventil	S	Avtappning
AP1	Elektronisk kontroll	RI	Avstängningsventil
ST1	Temp. visare Primär in	----	Anslutningar för installatör
ST2	Temp. visare Primär ut - drift och frysnydd för Standard och Pump installationer - frysnydd för Pump och Tank installationer		
ST4	Utg. temp bufferttank (vid drift)		

Tekniska data

Köldbärare ut °C		TCAEY	115		117		122		124		127		130	
Kyleffekt Q ₂	Eleffekt E _t	kW	Q ₂	E _t	Q ₂	Q ₂	Q ₂	E _t	E _t	E _t	Q ₂	E _t	Q ₂	E _t
5		kW	15,7	5,4	17,5	6,2	22,9	7,3	24,5	8,7	27,1	9,9	29,3	11,3
7		kW	16,5	5,5	18,6	6,4	24,4	7,4	26,0	8,9	28,7	10,0	31,0	11,5
9		kW	17,5	5,7	19,7	6,5	26,0	7,6	27,5	9,0	30,4	10,2	32,7	11,7
11		kW	18,4	5,8	20,8	6,6	27,6	7,7	29,1	9,1	32,2	10,3	34,5	11,9
13		kW	19,3	5,9	22,0	6,7	29,2	7,9	30,7	9,3	33,9	10,5	36,3	12,1
15		kW	20,4	6,0	23,1	6,9	30,8	8,1	32,4	9,5	35,7	10,6	38,1	12,3
Fläkt		antal / W	2 / 140		2 / 140		2 / 240		2 / 240		2 / 240		2 / 240	
Driftström		max	A		16,0		17,0		21,0		22,7		25,0	
Startström		A	79		105		116		123		122		134	
Rek. avsäkring		AT	20				25				32			
Pump		W	570								700			
Vatten flöde		l/h	2647		2994		3891		4175		4618		4998	
Tryckuppsättning P/T		kPa	147/130		130/110		130/93		125/88		110/94		105/90	
Ackumulatortank T		l	35				45							
Ljudtrycksnivå 5 m		dB(A)	50		50		52		52		53		54	
Bredd P vers. - T vers.		mm	1230 / 1522								1535 / 1822			
Höjd		mm	1090				1280				1510			
Djup		mm	580				600				695			
Vikt TCAEY/P - TCAEY/T		kg	170 / 210		180 / 220		230 / 270		240 / 280		300 / 310		330 / 370	
Vattenanslutningar		G"	1 ½											

Kyleffekter Q₂ gäller vid omgivande Luft temperatur +30°C

Fritt utrymme



Modell	115	117	122	124	127	130
L1	300				400	
L2	600					
L3	fritt utblås					
L4	300					

Mått i mm.