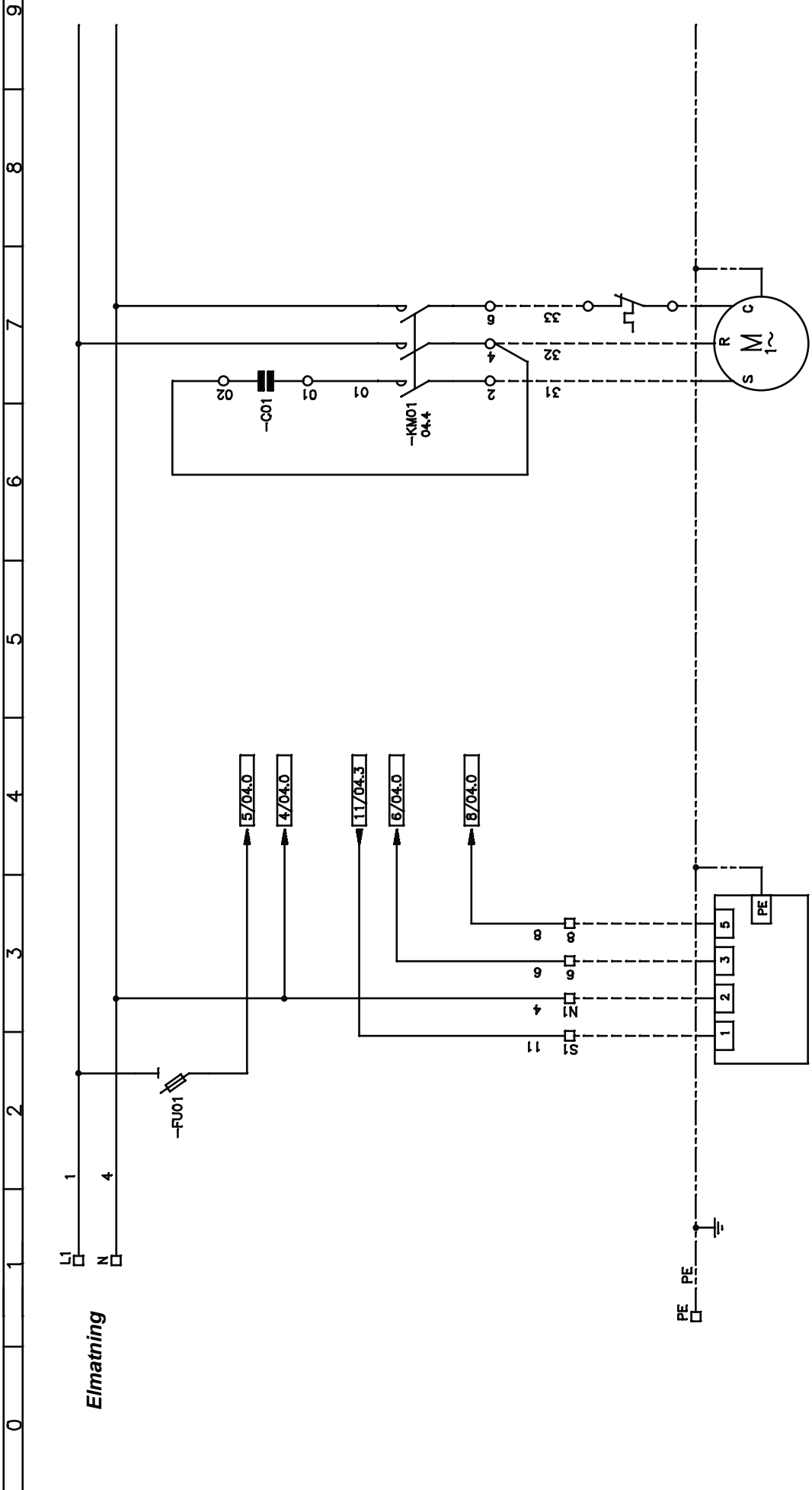


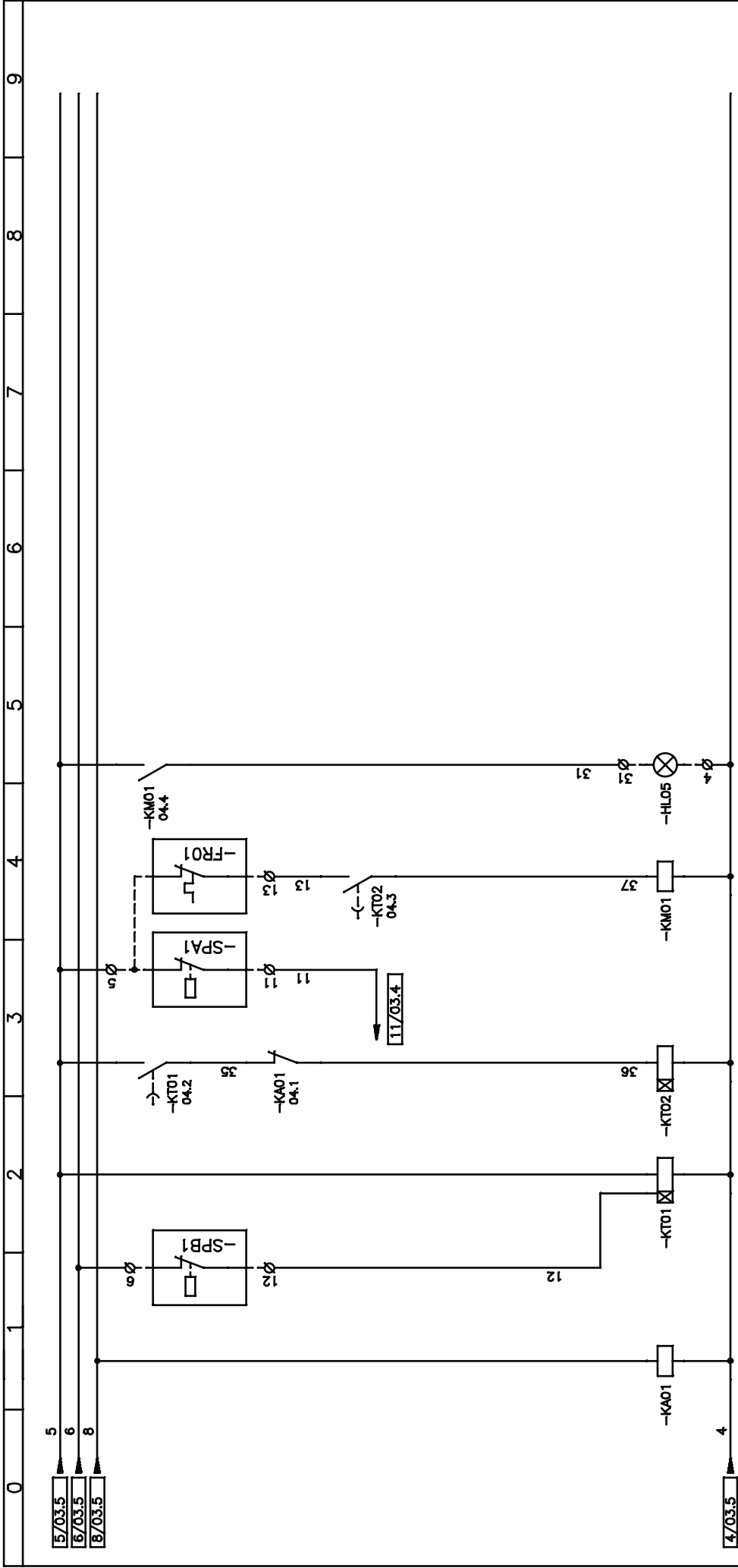
3		Impianto	Commissione	-
2		Apparato	MCW	9-12-18-24-30
1		Descrizione	EXTERNA ANSLUTNINGAR	
0	13-02-06	S. Minerva	N° Disegno	9111
Mod.	Data	Completatore	Foglio N°	02
			Foglio succ. N°	03



Elmatning

9	12	18	24	32	9	12	18	24	32	MODEL
0.74	1.15	1.50	2.00	2.86	0.74	1.15	1.50	2.00	2.86	MOTOREFFEKT KW
4.4	6.1	8.6	8.8	9.8	4.34	6.01	8.53	8.6	9.5	DRIFTSTRÖM
1 50 Hz 230 V N		1 50 Hz 230 V N		1 50 Hz 230 V N		1 50 Hz 230 V N		1 50 Hz 230 V N		ANSLUTNING:
ELMATNING		UNITA' SPLIT								KOMPRESSOR

3	Impianto		Commesse		-	
2	Apparato		MCW		9-12-18-24-30	
1	Descrizione		KRAFTMATNING		N° Disegno 9111	
0	13-02-08	S. Minerva	Foglio N° 03		Foglio succ. N° 04	
Mod	Data	Completatore				



VP relä	Larmkontakt Högttryck	Fördöjning	Lägttryck	Återstarts-fördöjning kompr.	Larmkontakt Högttryck	Kompressor	Driftindikering kompressor
NC	NC	NC	NC	NC	NC	NC	
NO	NO	NO	NO	NO	NO	NO	
04.3	04.3	04.4	03.7	04.5			

Med		Data		S. Minerva		Completatore		Implante	
0	13-02-08							Apparato	Commissa
1						MCW	9-12-18-24-30	N° Disegno	—
2						STYRNINGAR			
3						Foglio N°	04	Foglio succ. N°	05

