

QE

Instruktioner för: ELEKTRONISKT REGLERCENTRAL



QE
ELEKTRONISK
REGLERCENTRAL



INNEHÅLL

<i>Beskrivning</i>	<i>Sid.</i>
FÖRSIKTIGHETSÅTGÄRDER	2
KONFIGURATION	3
INSTALLATION <i>URT & QE</i>	3-4
QE BESKRIVNING REGLERCENTRAL	22-24
QE ELSCHEMOR INDEX	25
QE ELSCHEMOR QE.../20A	26-48
QE ELSCHEMOR QE.../32A	49-66
QE ELSCHEMOR QE.../60A	67-78

TILLVERKNINGSDEKLARATION

I enlighet med EG:s Maskindirektiv 89/392/EEC samt följande tillägg:

EN 60335-1 (CEI 61-50)	Elsäkerhet - Allmänna krav
CEI-EN 60/335-2-40	Elsäkerhet - Krav för kylmaskiner
89/336 EEC	Maskindirektiv - Elektromagnetisk kompatibilitet
73/23 EEC	Lågspänningsdirektiv

Produkten får inte tas i drift förrän maskinen/anläggningen, i vilken den skall byggas in i eller bli en del av, är i överensstämmelse med EG:s Maskindirektiv.

FÖRSIKTIGHETSÅTGÄRDER

Vid transport, installation och underhåll är det viktigt att följande punkter efterlevs:

- anlita endast auktoriserad personal vid transport och lyft
- använd skyddshandskar
- vistas aldrig under hängande last

Vid elarbeten:

- anlita endast auktoriserad personal
- kontrollera att det ej finns spänning till enheten
- att huvudbrytaren på enheten är fränslagen och i låst läge

Enheten får inte anslutas till annan spänning eller frekvens än dess märkdata.

Avyttring/Återvinning

- *Plastmaterial:* polyetylen, ABS, gummi
- *Metall:* järn, rostfritt stål, koppar, aluminium (i vissa fall behandlat)

Avlägsna skyddande plastfilm från lackerade ytor.

KONFIGURATION

Regulatorns huvudkomponenter inkluderar:

- Hasighetsregulator URT för kondensorer och kylmedelkylare.
- Kontrollenhet QE.

Regulatorsystemet kan vara förinstallerat eller levererat separat för installation i efterhand.

Installationen kan även utföras på annat sätt men skall inte utsättas för högre temperatur än +50°C samt placeras i väl ventilerad plats och skyddas mot regn.

Regulatorn håller förinställda värden kondenseringstemperaturen eller utgående vätsketemperatur om vätskekylare används.

Driften reducerar elförbrukningen samtidigt som ljudnivån sänks.

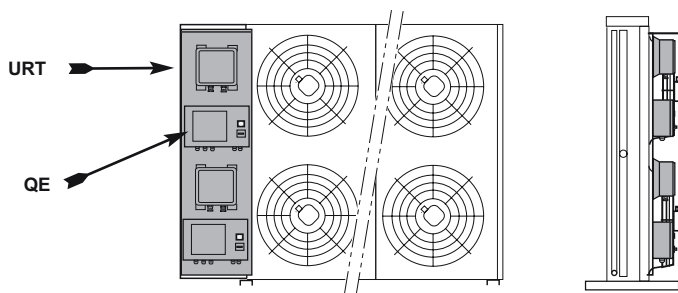
TRANSPORT OCH VERTIKAL INSTALLATION

MODELL

SHV 500 - 500 PLUS - 630 SPE

EHV 500 - 630 LARGE

SHL 500 - 630 SPE



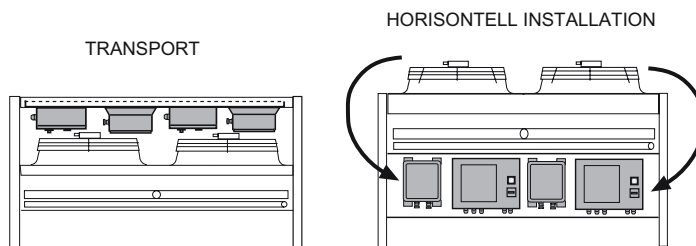
TRANSPORT OCH HORISONTELL INSTALLATION

MODELL

SHV 500 - 500 PLUS - 630 SPE

EHV 500 - 630 LARGE

SHL 500 - 630 SPE

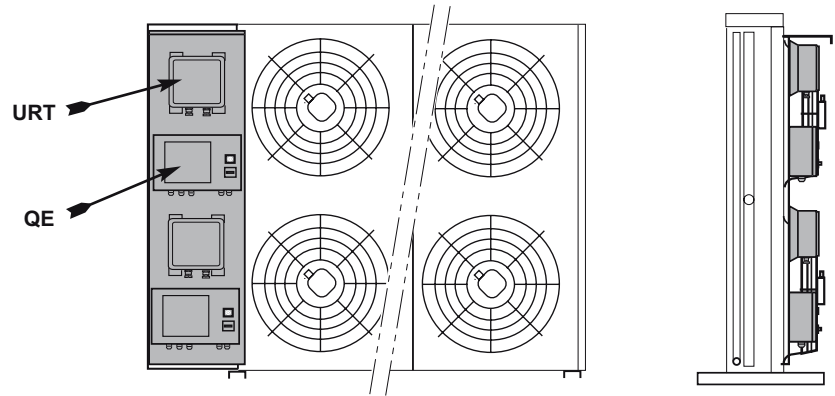


Först monteras kondensorns ben och sedan montageplåten (placering av de två enheterna) till sidobenen (kollektorsidan), se fig.

TRANSPORT OCH INSTALLATION AV LUFTKYLD KONDENSOR OCH KYLMEDELKYLARE

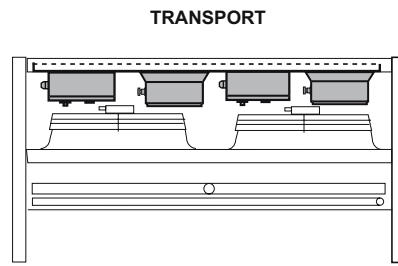
TRANSPORT OCH VERTIKAL INSTALLATION

MODELL
SHV - EHV 800
SHL - EHL 800

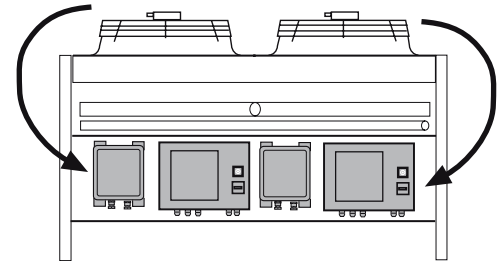


TRANSPORT OCH HORIZONTELL INSTALLATION

MODELL
SHV - EHV 800
SHL - EHL 800

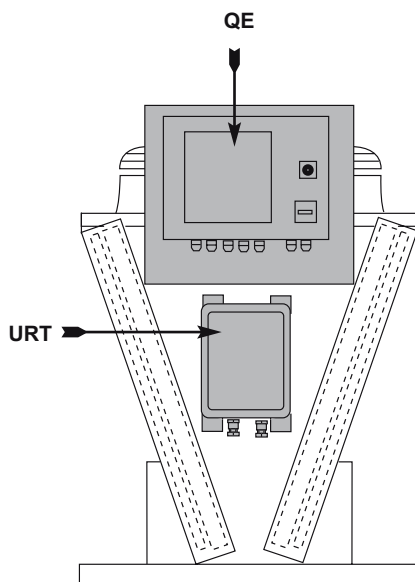


HORIZONTELL INSTALLATION

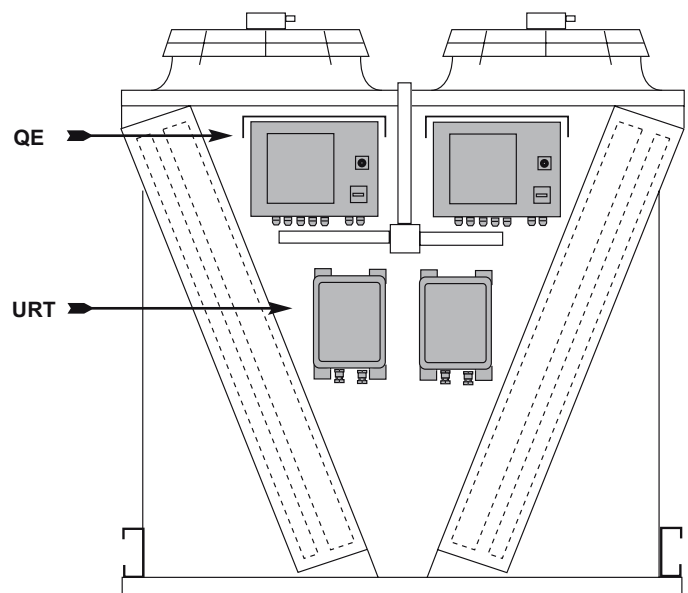


Först monteras kondensorns ben och sedan montageplåten (placering av de två enheterna) till sidobenen (kollektorsidan), se fig.

MODELL
SDHV
SDHL



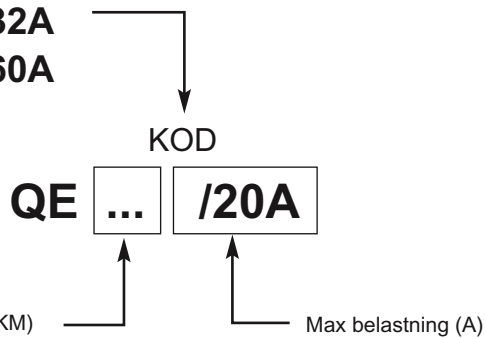
MODELL
SHVD
SHLD



ELEKTRONISK 3-FAS REGLERCENTRAL **QE**

Modell

QE.../20A
QE.../32A
QE.../60A

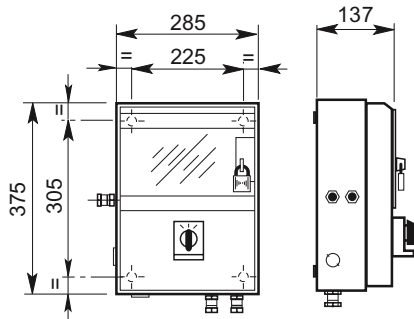


QE...

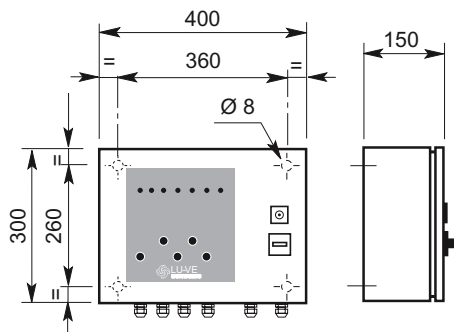
HÖLJE

- Lackerad stålplåt för utomhusplacering (plasthölje för QE 1/20A)
 Skyddsklass **IP55**.
- Lagringstemperatur -20°C till +70°C.
- Temperaturområde för drift -20°C till 50°C.
- Strömart 400V ± 10% 3~50/60Hz

QE1/20A



QE2/20A
QE3/20A
QE4/20A
QE5/20A

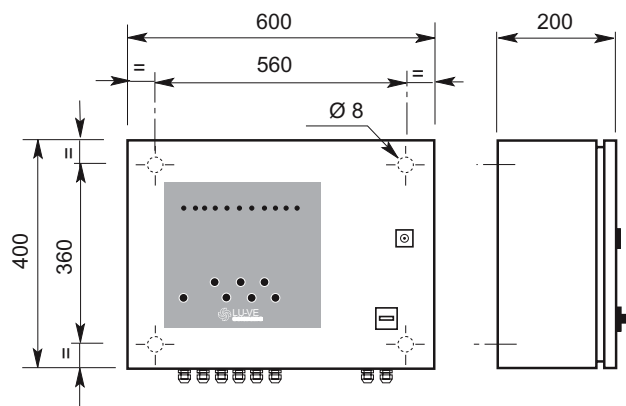


QE3/32A
QE4/32A

QE6/20A
QE7/20A
QE8/20A

QE5/32A
QE6/32A
QE7/32A
QE8/32A

QE5/60A
QE6/60A
QE7/60A
QE8/60A



KOMPONENTER:

QS1: Huvudbrytare med låsfunktion samt följande karaktäristik:

Modell	QE.../20A	QE.../32A	QE.../60A
Nominell strömstyrka	AC3 415Vac 23A	45A	75A

SA1: 3-LÄGES BRYTARE (AUTO-O-MAN)

Brytaren som är placerad inuti enheten har följande lägen:

MAN: fläktdrift på max. hastighet (full spänning) ingen hastighetsregulator.

O: ingen spänning fram till hastighetsregulator eller fläktar.

AUTO: fläktdrift via hastighetsregulator.

TC1: Transformator för manöverkrets:

Ström 63VA. Inkommande/utgående spänning 400V/24V, frekvens: 50/60 Hz.

FU4: Elsäkring för kretskort 1A T 5x20.

FU7: Allmän skyddssäkring för **QE.../20A**, se FU1, **QE.../32A:** 40A "aM", **QE.../60A:** 80A "aM".

FU8: Elsäkring för transformatoringång 1A aM 10.3x38.

FU9: Elsäkring för transformatorutgång: 4A T 5x20.

FU1-FU2-FU3: (**QE.../20A**, **QE.../32A**, **QE.../60A**): elsäkringar typ "aM" för skydd; max belastning enligt antal fläktar och typ.

SEV1...SEV8: fläkt switchar (0-1).

0: fläktar FRÅN (grön LED FRÅN, fläktkontaktor **KM... FRÅN**).

1: fläktar TILL (grön LED TILL, fläktkontaktor **KM... TILL**).

Numreringen av switchar är de samma som relaterad LED och fläktkontaktor (ex. **HL1-SEV1-KM1**).

Vid underhåll används switch **SM1** enligt följande.

KM1...KM8: fläktkontakter.

Fläktkontaktor TILL: motsvarande grön LED TILL, Fläktkontaktor FRÅN: motsvarande grön LED FRÅN.

Ström AC3: 4 kW, spänning AC3: 8.8 A, spolspänning: 24 Vac.

Fläktkontaktor kan vara FRÅN enl. följande:

- Switchar **SEV1...SEV8** är avstängda.
- Termiskt fläktmotorskydd aktiverat (intervention).

N1: (Master grupper 4+4 fläktar)

N2: (Slav grupper från 5 till 8 fläktar) kretskort.

Dessa är anslutna till enheten med 12-ledare och de kan hantera funktioner för upp till 8 fläktgrupper (8 fläktkontakter KM);

- Start och normal fläktdrift.
- Underhåll: med **SM1** switch visas underhållsstatus (gul LED TILL, grön LED FRÅN för motsvarande fläktar i underhållsstatus).
- Återstart efter black-out, ej i underhållsläge.
- 0,6 sek. fördröjning mellan varje fläktstart, för att minska startströmmen.
- Röd LED (larm) visar att en eller flera kontakter är öppna (FRÅN) p g a felaktigheter i reglerenheten eller följande orsaker:
- **SEV...** switch i läge 0.
- Termiskt fläktmotorskydd utlöst (intervention).

Kontrollindikationen sker genom SE.

Om man inte önskar minska den totala startströmmen via 0,5 sek. fördröjning mellan varje fläktstart (total starttid för 8 fläktar = 3,5 sek.) är det möjligt att starta alla fläktarna samtidigt. Detta utförs genom att bygla enl (*), se överst på nästa sida.

SM1: switch med nyckel för underhåll. Denna switch med nyckel undantar att switchar **SEV1...SEV8** måste vridas till läge 0 innan **SM1** vrids från 0 till 1. Detta erbjuder ett helt säkert underhåll. Ex. för att utföra underhåll för fläktar **Nr. 1** och **Nr. 4** skall man göra enl. följande:

- Vrid **SEV1** och **SEV4** till läge 0.
- Vrid **SM1** till läge 1 och ta ur nyckeln, gul LED lyser (som betyder underhållsstatus) samt grön LED under underhåll är FRÅN.
- För att återstarta fläktarna är det nödvändigt att vrida fläktswitcharna **SEV1** och **SEV4** till läge 1 samt att föra in nyckeln i **SM1** samt vrida nyckeln till läge 0. **Innan detta utförs kontrollera noga att ingen fara föreligger för personer eller föremål.**
- **SM1 kommer att ställas i underhållsstatus endast då det finns personal på plats. Vid ev. black-out och strömmen är tillbaka kommer inte alla fläktarna tas i drift; kunnig personal krävs för att återstarta fläktarna.**

HL1...HL8: grön LED för fläktstatus. Fläktdrift kan ej ske på grund av detta:

- Intervention på **SEV1...SEV8**, switchar i läge underhåll eller annan orsak.
- Ingen spänning på hastighetskontrollens utgång (alla fläktarna går ej).
- Intervention i termisk skydd.

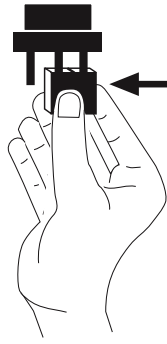
HLA: röd LED visar intervention för en eller flera termiska skydd eller manuellt stopp av fläkt.

HLM: gul LED visar underhållsstatus.

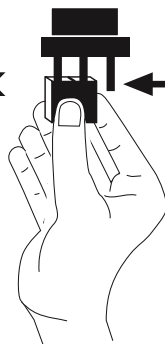
SE: potentialfri kontakt för extern larmindikation, max 24 Vac 5A.

Kontakten är stängd (TILL) när alla fläktkontakter (KM) är slutna, öppen (FRÅN) då en eller flera kontakter är öppna vilket betyder att en eller flera fläktar ej är i drift.

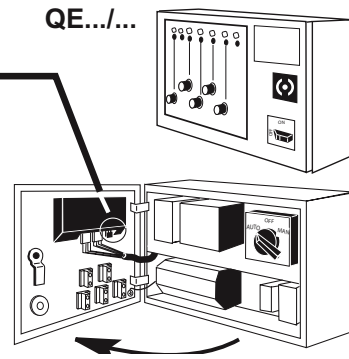
(*)
SAMTIDIG START



STANDARD
FÖRDRÖJD START

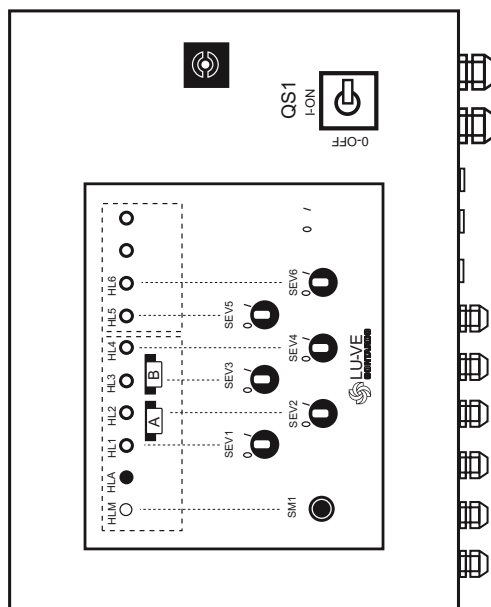
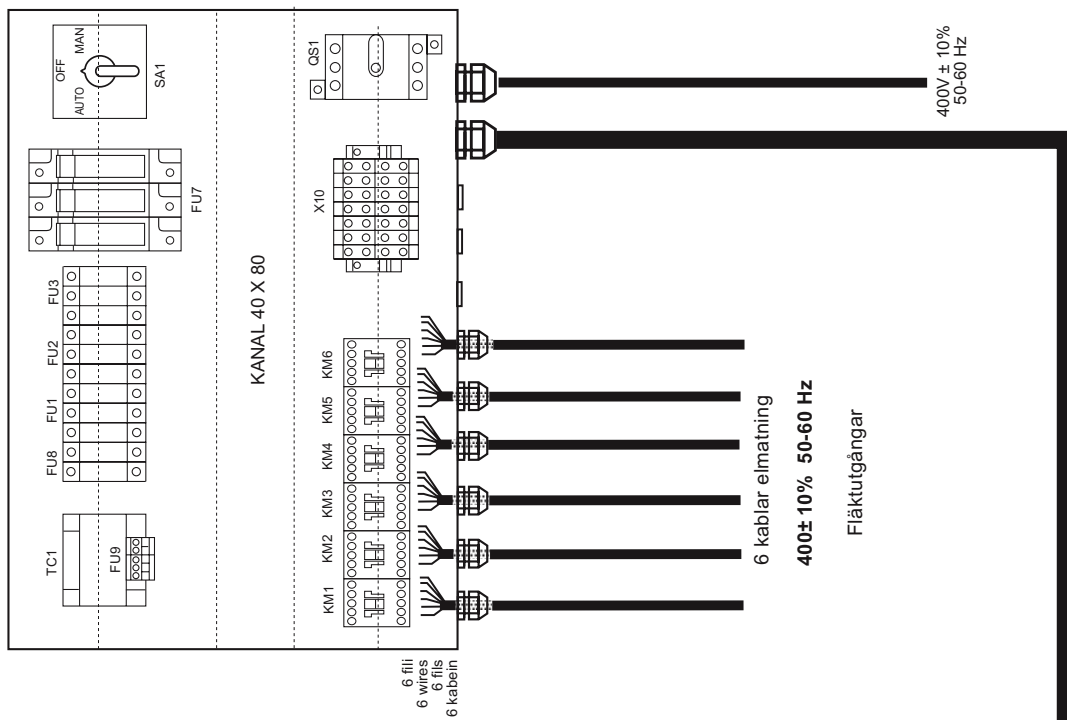


QE.../...

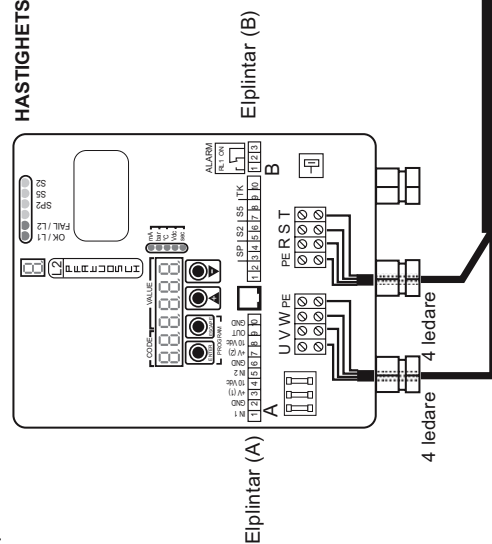


LAY-OUT

Komponenter kan avvika beroende på aktuella fläktar som används.
Exemplet visar utförande med 6st fläktar.



HASTIGHETSREGULATOR



ELSCHEMOR FÖR REGLERCENTRAL OCH HASTIGHETSREGULATOR

Elschemor

KOMPONENTER I REGLERCENTRAL

KOMPONENTER I REGLERCENTRAL		Modell	sida:
<i>Beteckn.</i>	<i>Beskrivning</i>		
FU1	3-POLIG 10x38 SÄKRING FÖR FLÄKTGRUPP 1-2-3	QE1/20A	26-27
FU2	3-POLIG 10x38 SÄKRING FÖR FLÄKTGRUPP 4-5-6	QE2/20A	28-29-30
FU3	3-POLIG 10x38 SÄKRING FÖR FLÄKTGRUPP 7-8	QE3/20A	31-32-33
FU4	SÄKRING FÖR KRETSKORT	QE4/20A	34-35-36
FU7	22X58 ALLMÅN SKYDDSSÄKRING	QE5/20A	37-38-39
FU8	10X38 2-POLIG SÄKRING FÖR PRIMÄRT TRANSFORMATORSKYDD	QE6/20A	40-41-42
FU9	SÄKRING FÖR SEKUNDÄRT TRANSFORMATORSKYDD	QE7/20A	46-44-45
FV1...8	TERMISKT MOTORSKYDD FLÄKTGRUPP 1-8	QE8/20A	46-47-48
HL1...8	LED FÖR DRIFT AV FLÄKTGRUPP 1-8	QE3/32A	49-50-51
HLA	LED GENERELLT LARM	QE4/32A	52-53-54
HLM	LED UNDERHÅLLSSTATUS	QE5/32A	55-56-57
KM1...8	KONTAKTOR FÖR FLÄKTGRUPP 1-8	QE6/32A	58-59-60
TK1...8	TERMISKT SKYDD FÖR FLÄKTGRUPP 1-8	QE7/32A	61-62-63
QS1	HUVUDBRYTARE	QE8/32A	64-65-66
SA1	AUTO-0-MANUELL OMKOPPLARE	QE5/60A	67-68-69
SEV1...8	0-1 OMKOPPLARE FÖR FLÄKTGRUPP 1-8	QE6/60A	70-71-72
SM1	0-1 NYCKELSTRÖMBRYTARE FÖR UNDERHÅLL	QE7/60A	73-74-75
TC1	TRANSFORMATOR 400/24v + SÄKRING	QE8/60A	76-77-78

ELSCHEMOR REGLERCENTRAL

QE.../20A (sid. 26-48)

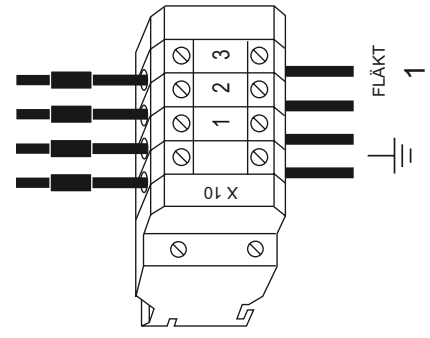
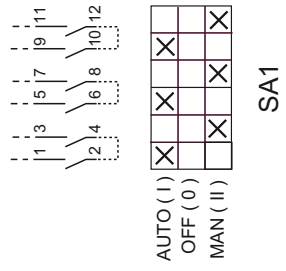
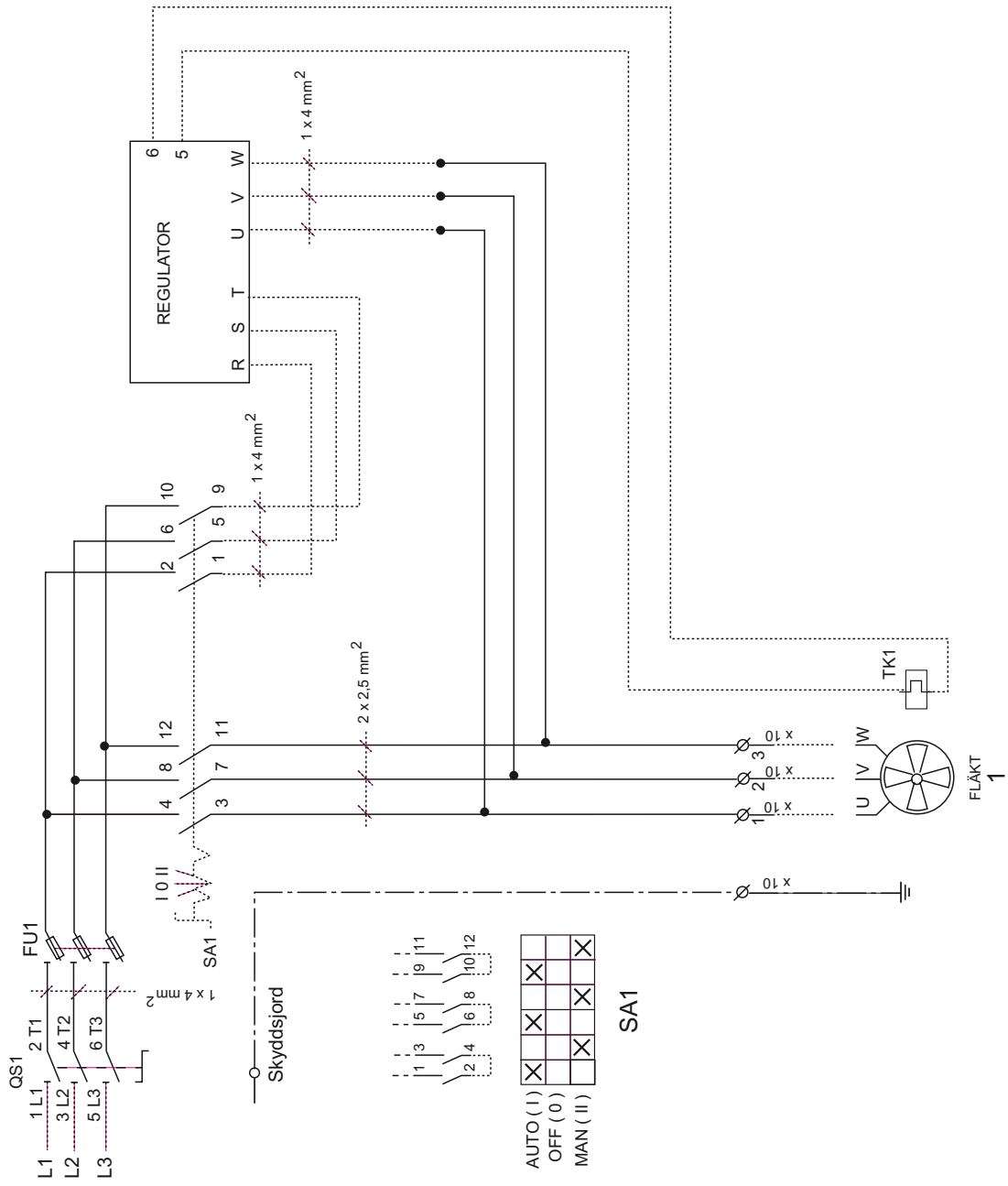
QE.../32A (sid. 49-66)

QE.../60A (sid. 67-78)

QE 1/20A

QE 1/20A

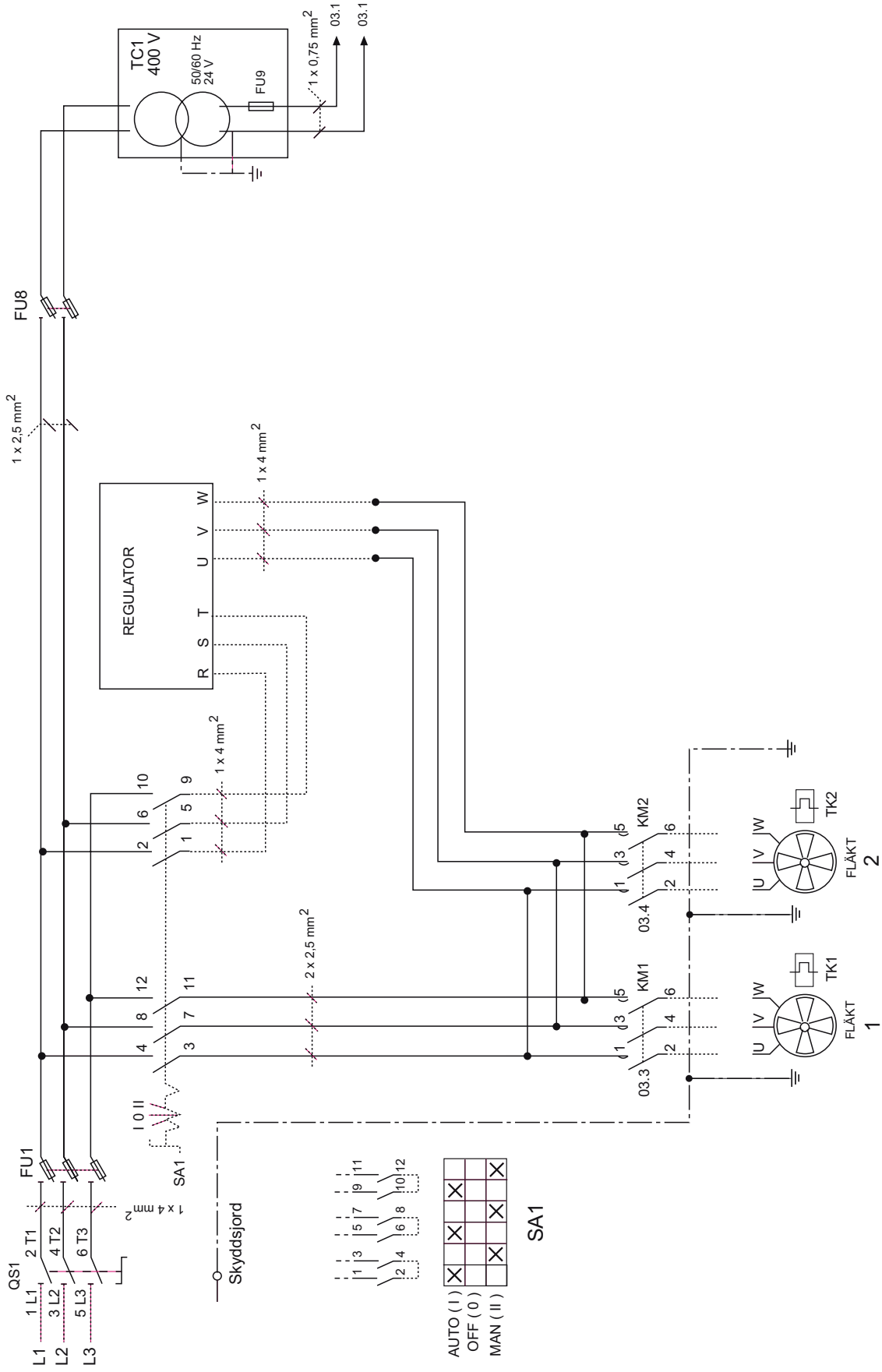
ELMATNING 400 V 3 Ph - 50/60 Hz
In = 20 A



QE 2/20A

QE 2/20A

ELMATNING 400 V 3 Ph - 50/60 Hz
In = 20 A



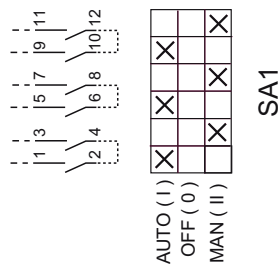
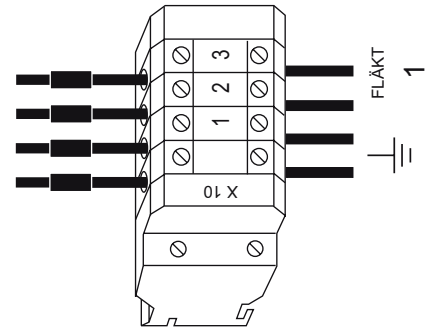
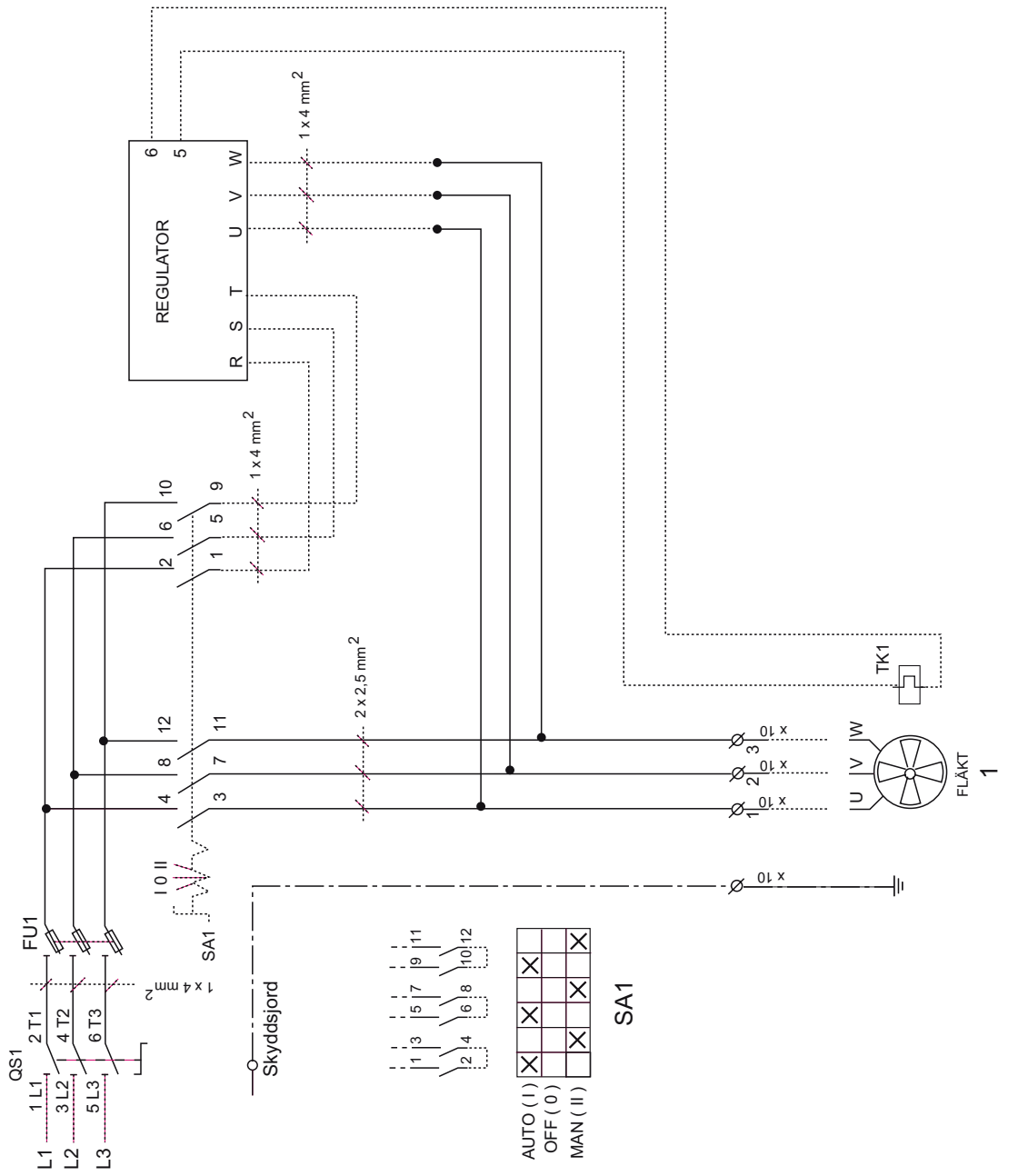
SA1

AUTO (I)	X	X	X	X	X
OFF (0)					
MAN (II)	X	X	X	X	X

QE 1/20A

QE 1/20A

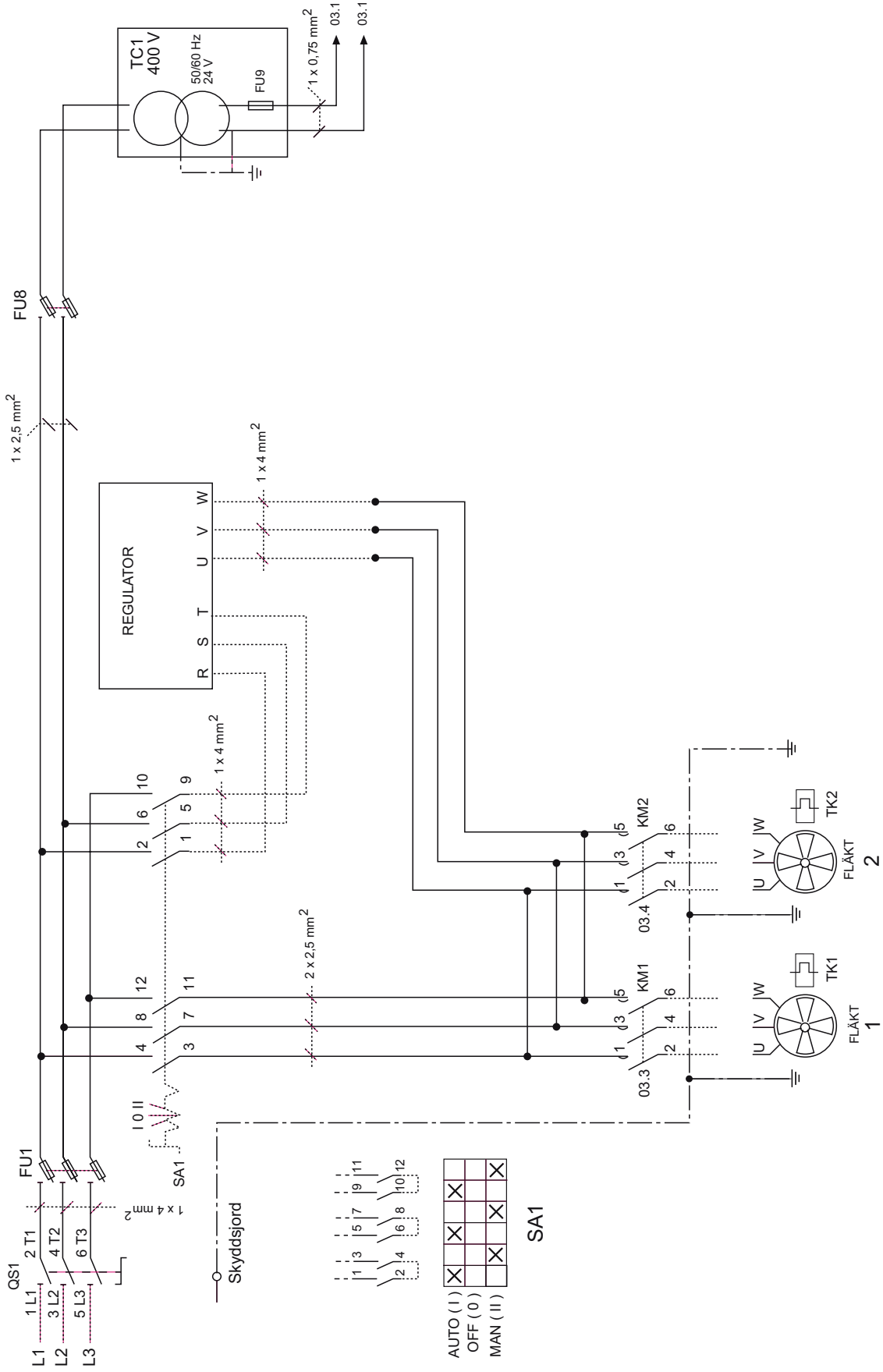
ELMATNING 400 V 3 Ph - 50/60 Hz
In = 20 A



QE 2/20A

QE 2/20A

ELMATNING 400 V 3 Ph - 50/60 Hz
In = 20 A

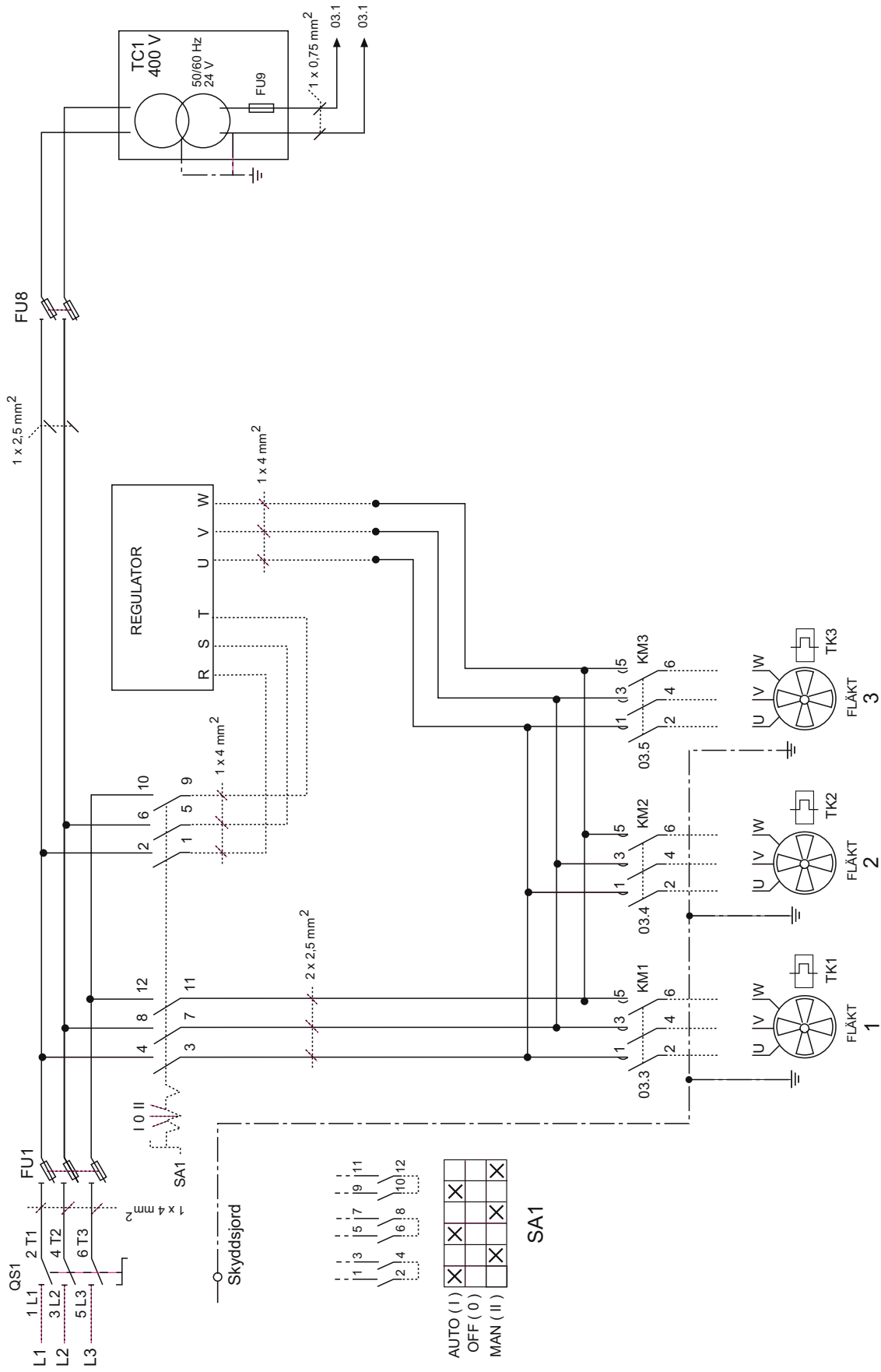


SA1

AUTO (I)	X	X	X	X
OFF (0)				
MAN (II)	X	X	X	X

QE 3/20A

ELMATNING 400 V 3 Ph - 50/60 Hz
In = 20 A



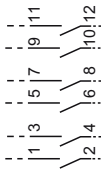
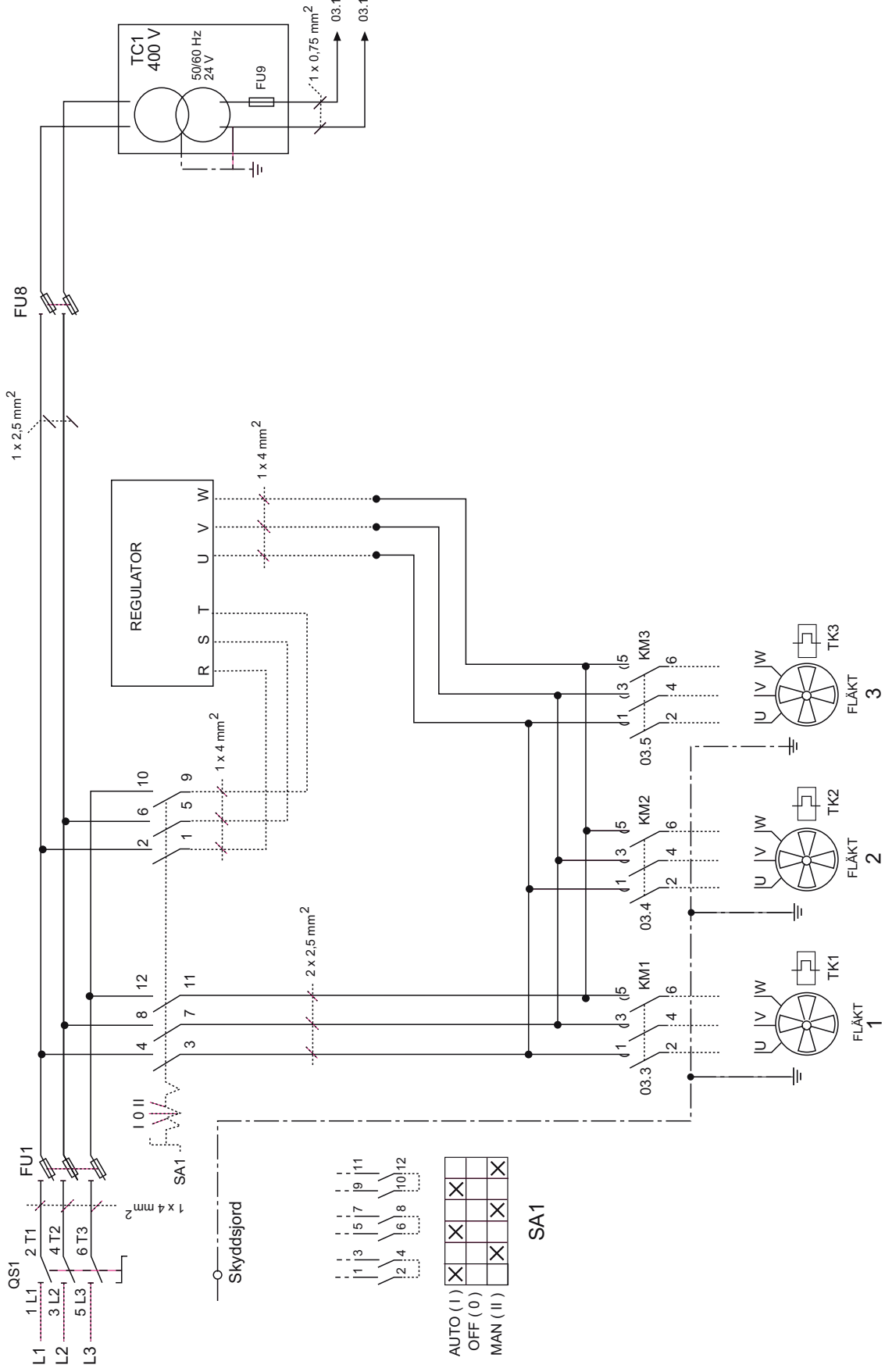
AUTO (I)	X	X	X	X
OFF (0)				
MAN (II)	X	X	X	X

SA1

QE 3/20A

QE 3/20A

ELMATNING 400 V 3 Ph - 50/60 Hz
In = 20 A



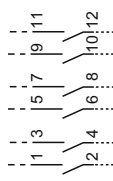
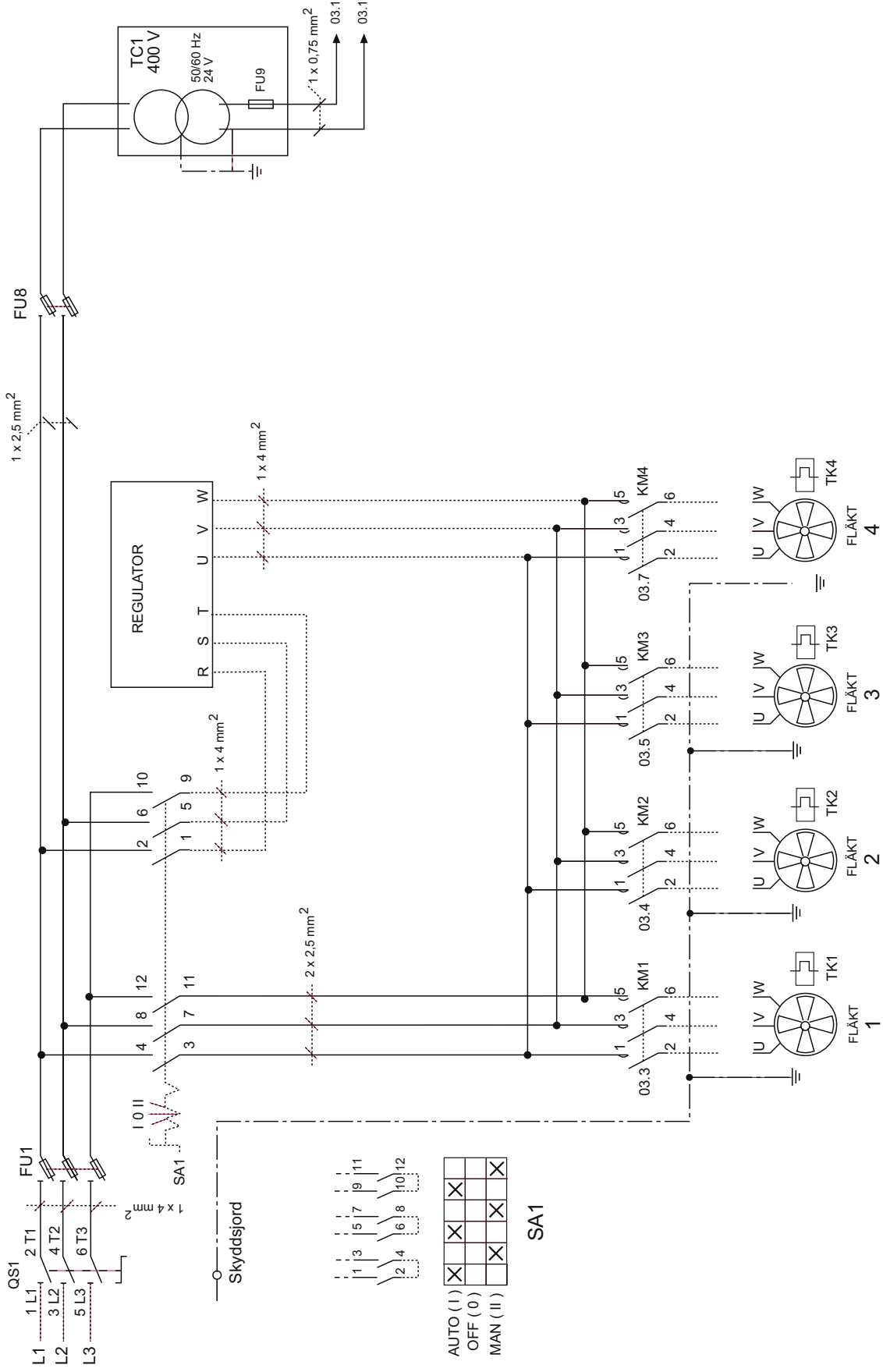
AUTO (I)	X	X	X	X
OFF (0)				
MAN (II)	X	X	X	X

SA1

QE 4/20A

QE 4/20A

ELMATNING 400 V 3 Ph - 50/60 Hz
In = 20 A

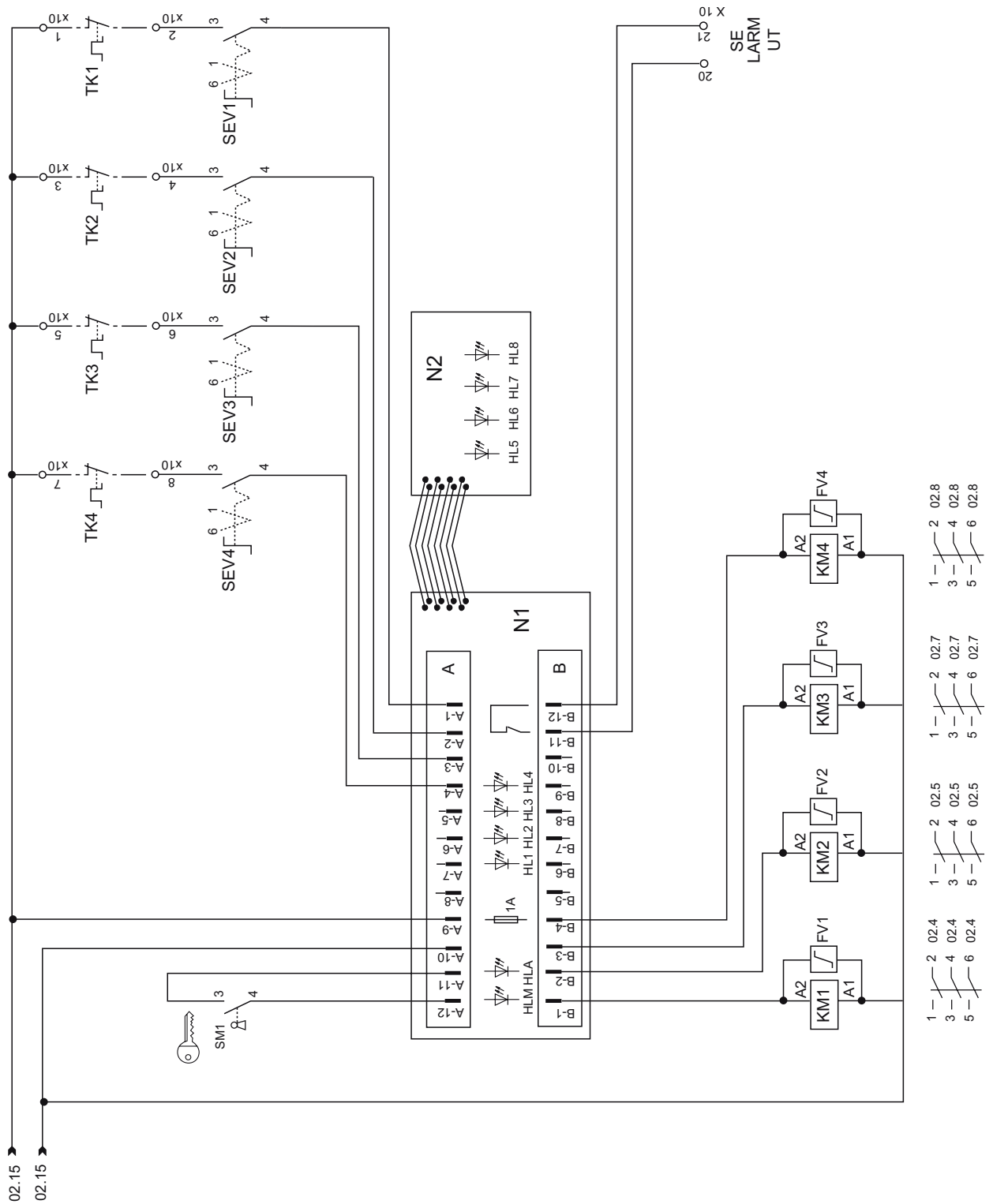


AUTO (I)	X	X	X	X	X
OFF (0)					
MAN (II)	X	X	X	X	X

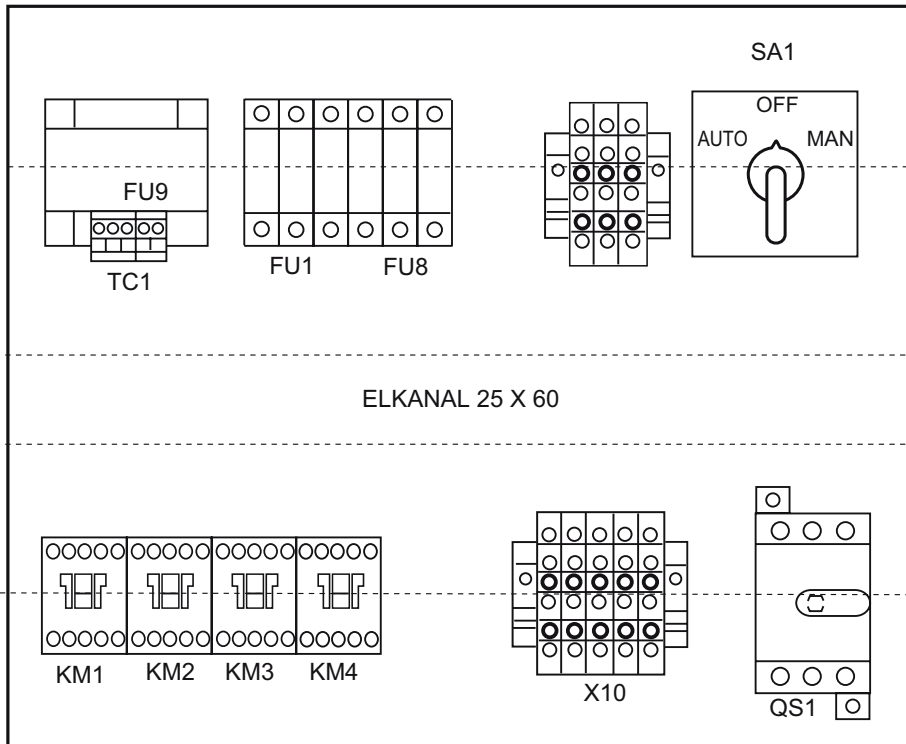
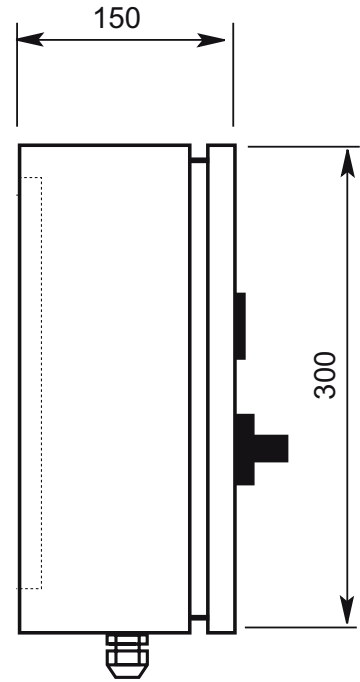
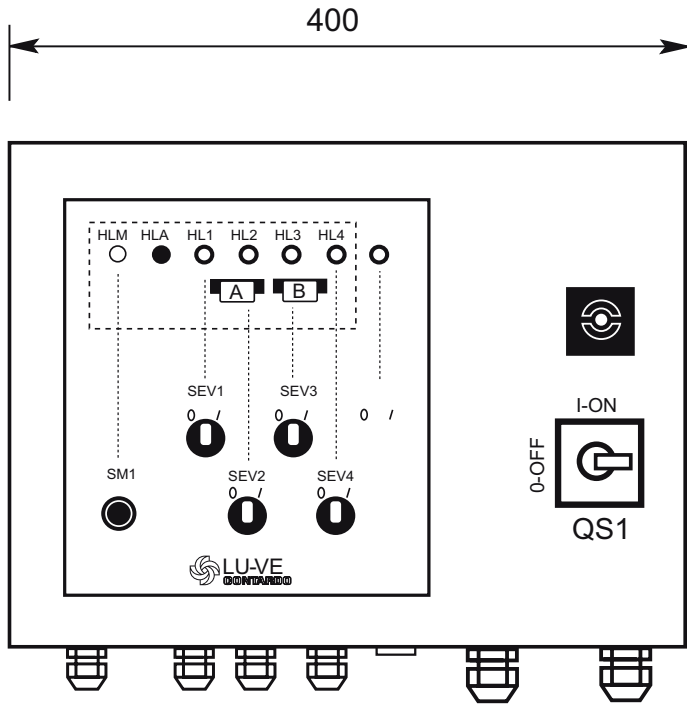
SA1

QE 4/20A

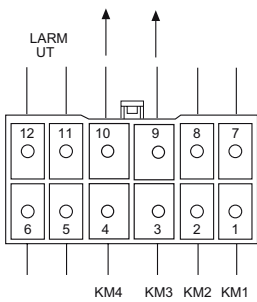
QE 4/20A



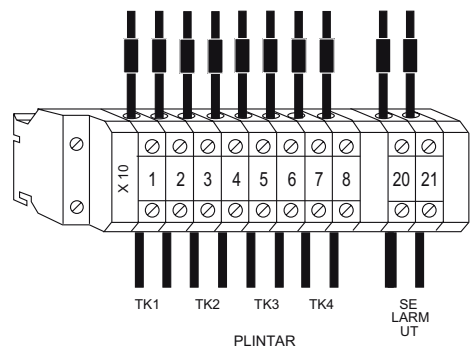
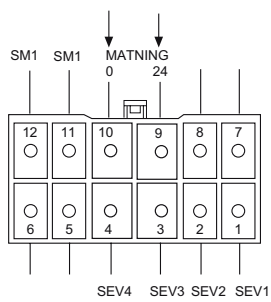
QE 4/20A



ANSLUTNING "B"



ANSLUTNING "A"

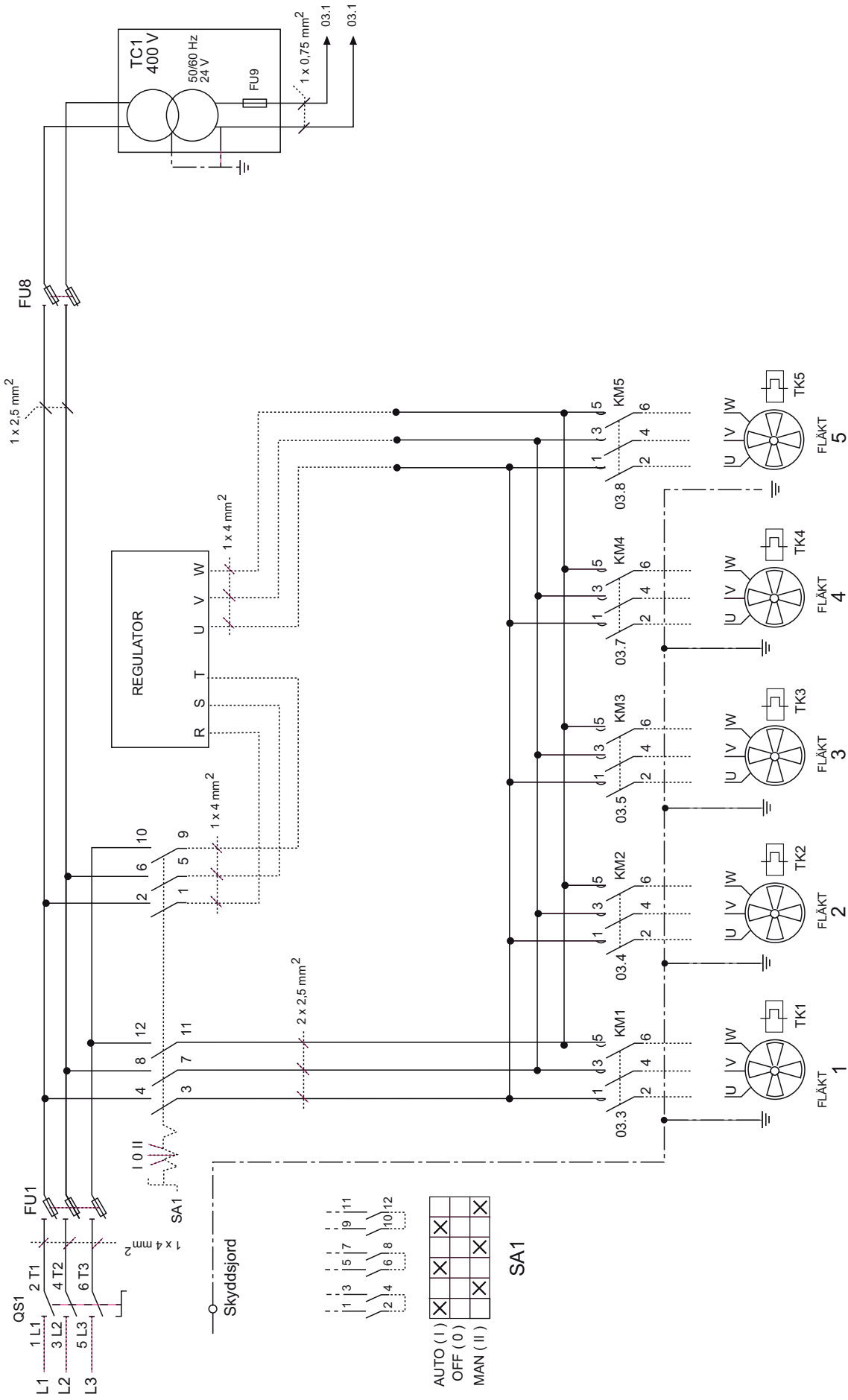


Anslutning MOLEX typ: 5557-12R 39012120

QE 5/20A

QE 5/20A

ELMATNING 400 V 3 Ph - 50/60 Hz
In = 20 A

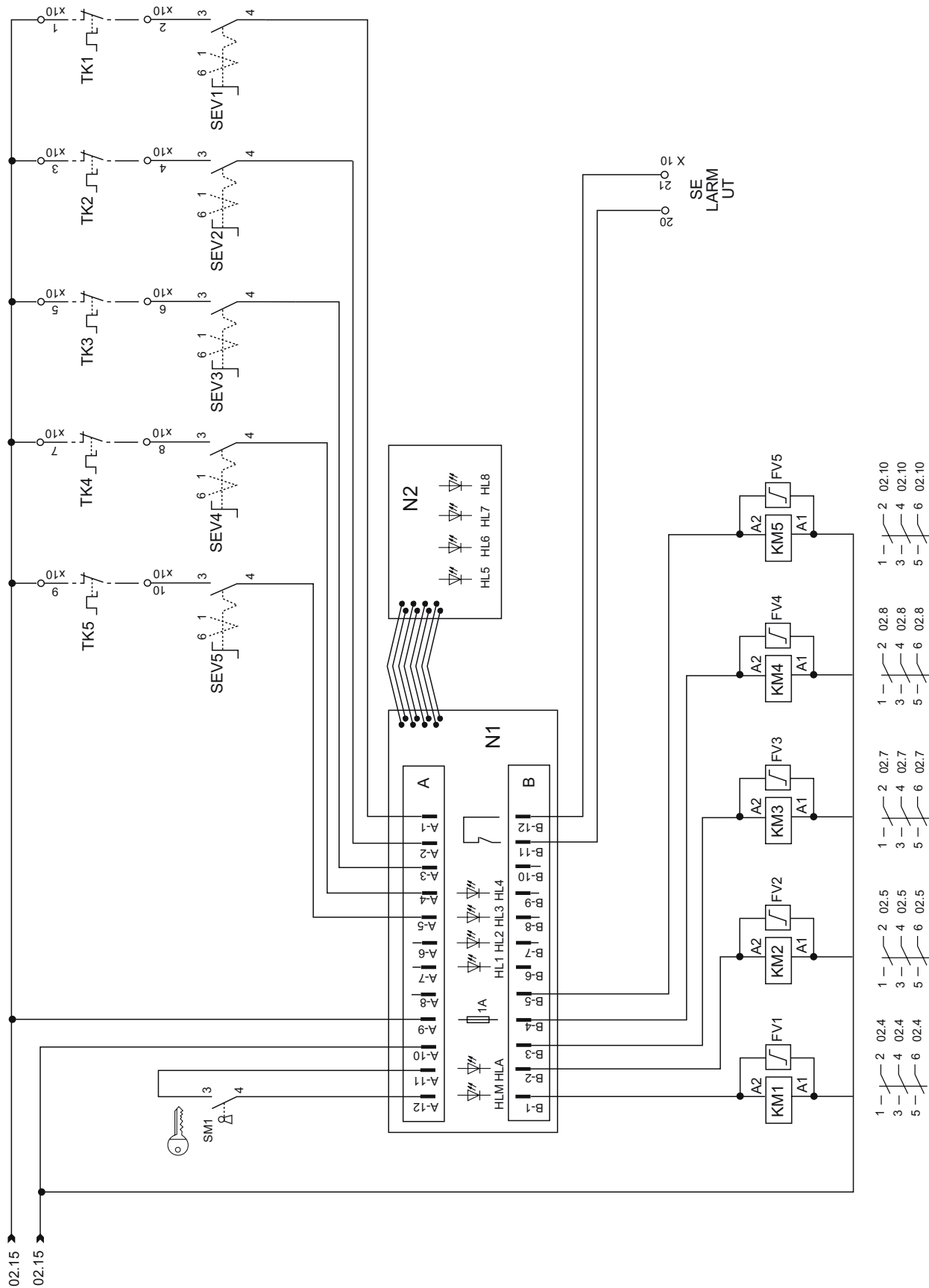


SA1

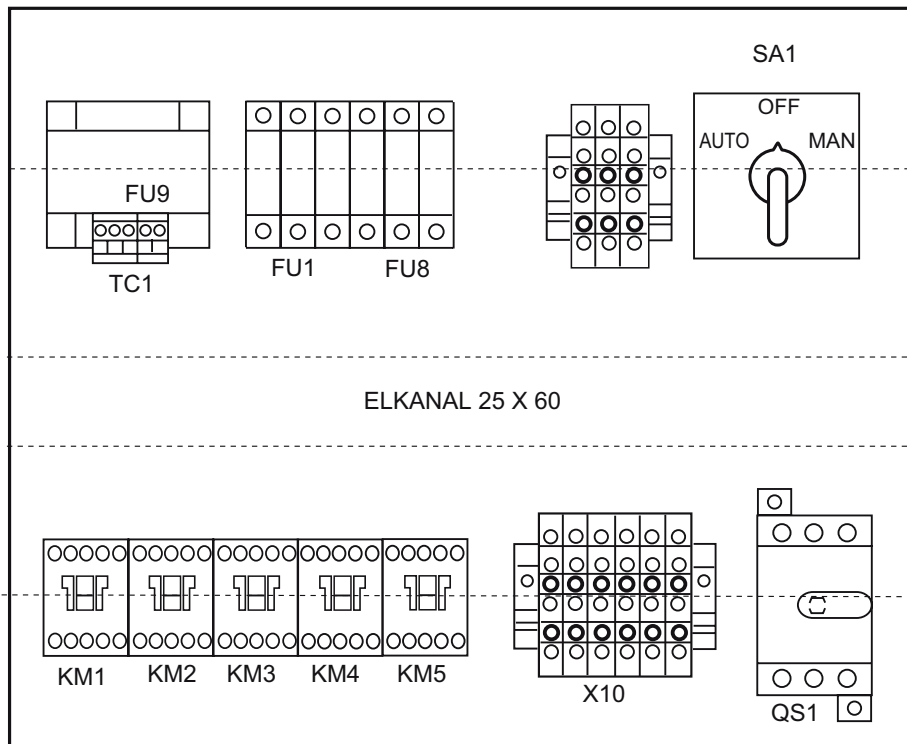
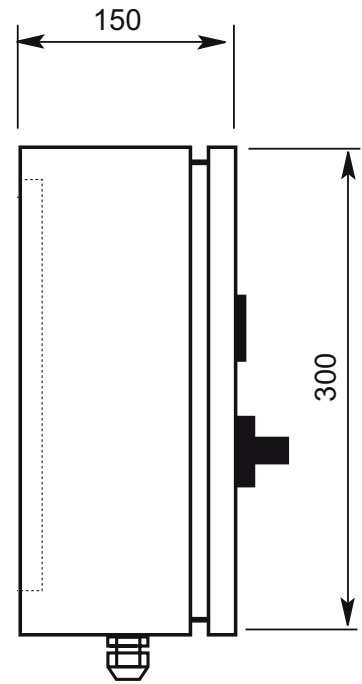
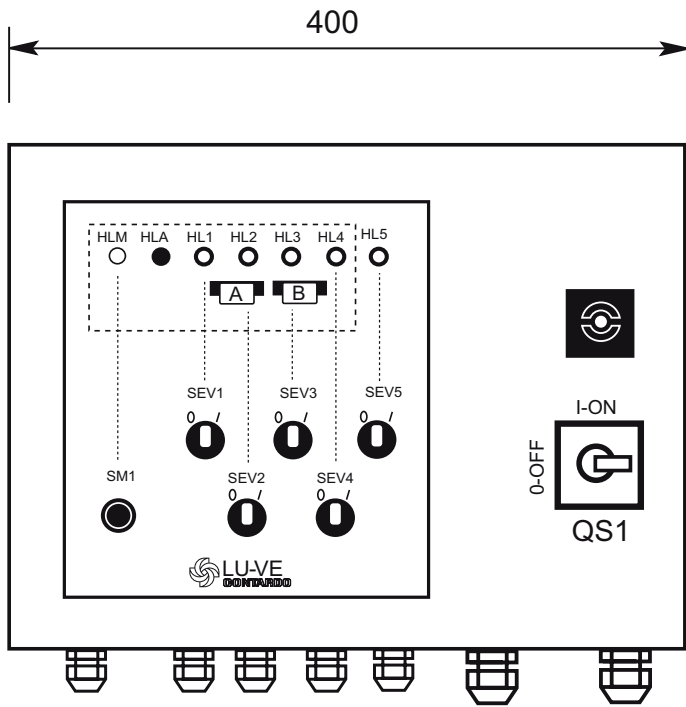
AUTO (I)	X	X	X	X
OFF (0)				
MAN (II)	X	X	X	X

QE 5/20A

QE 5/20A

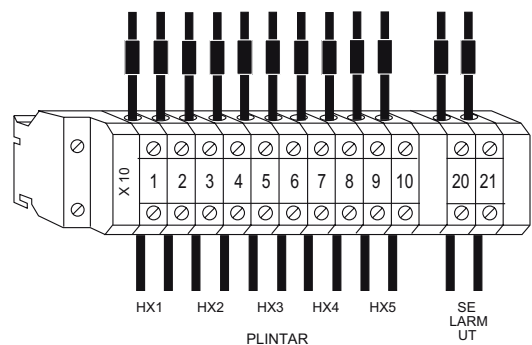
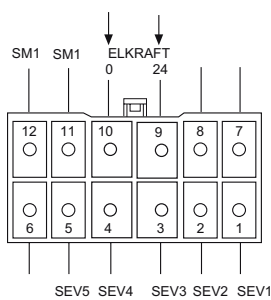
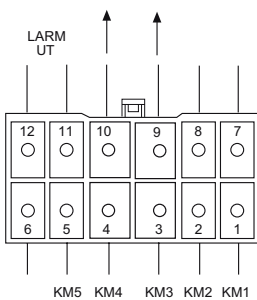


QE 5/20A



ANSLUTNING "B"

ANSLUTNING "A"

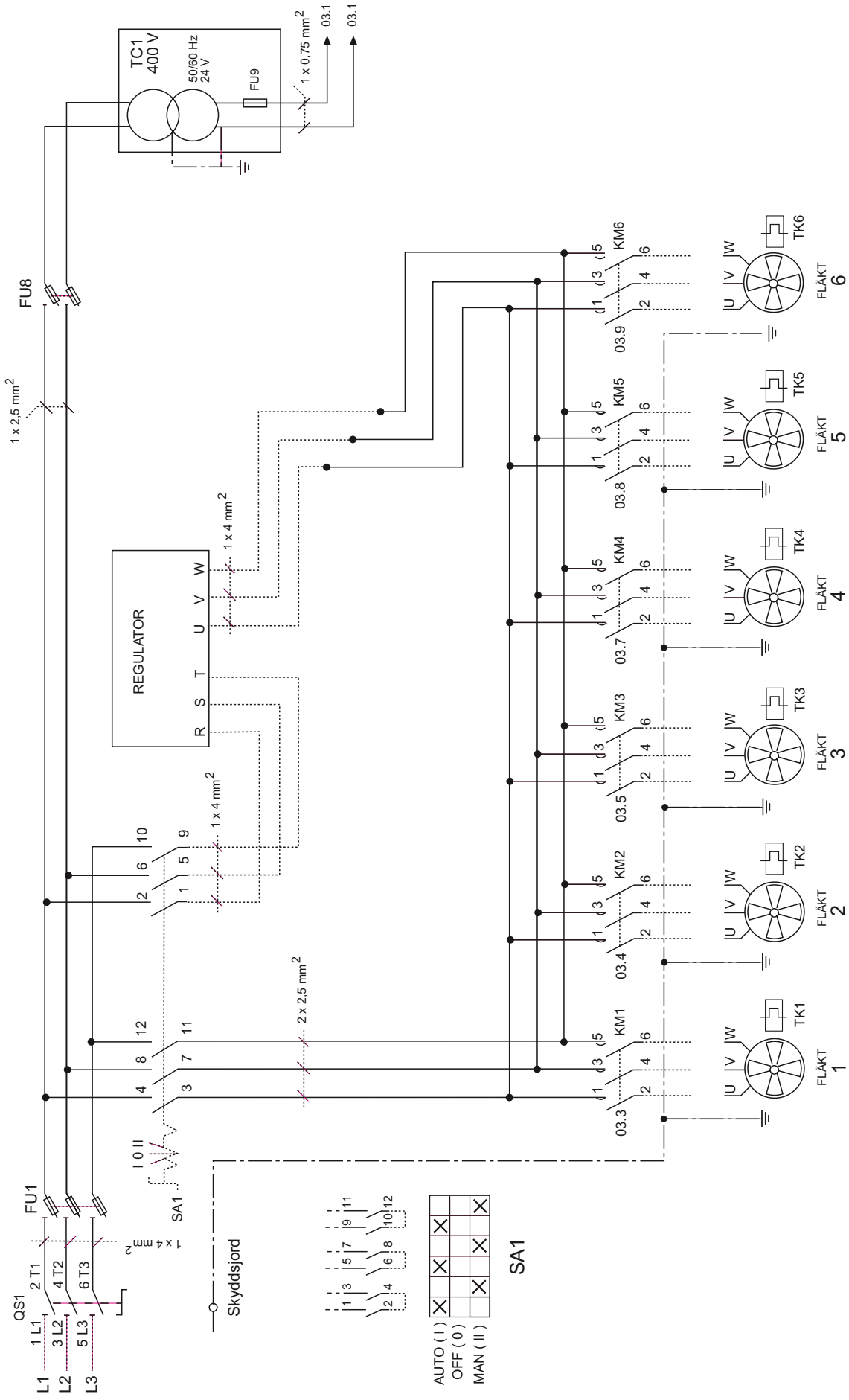


Anslutning MOLEX typ: 5557-12R 39012120

QE 6/20A

QE 6/20A

ELMATNING 400 V 3 Ph - 50/60 HZ
In = 20 A

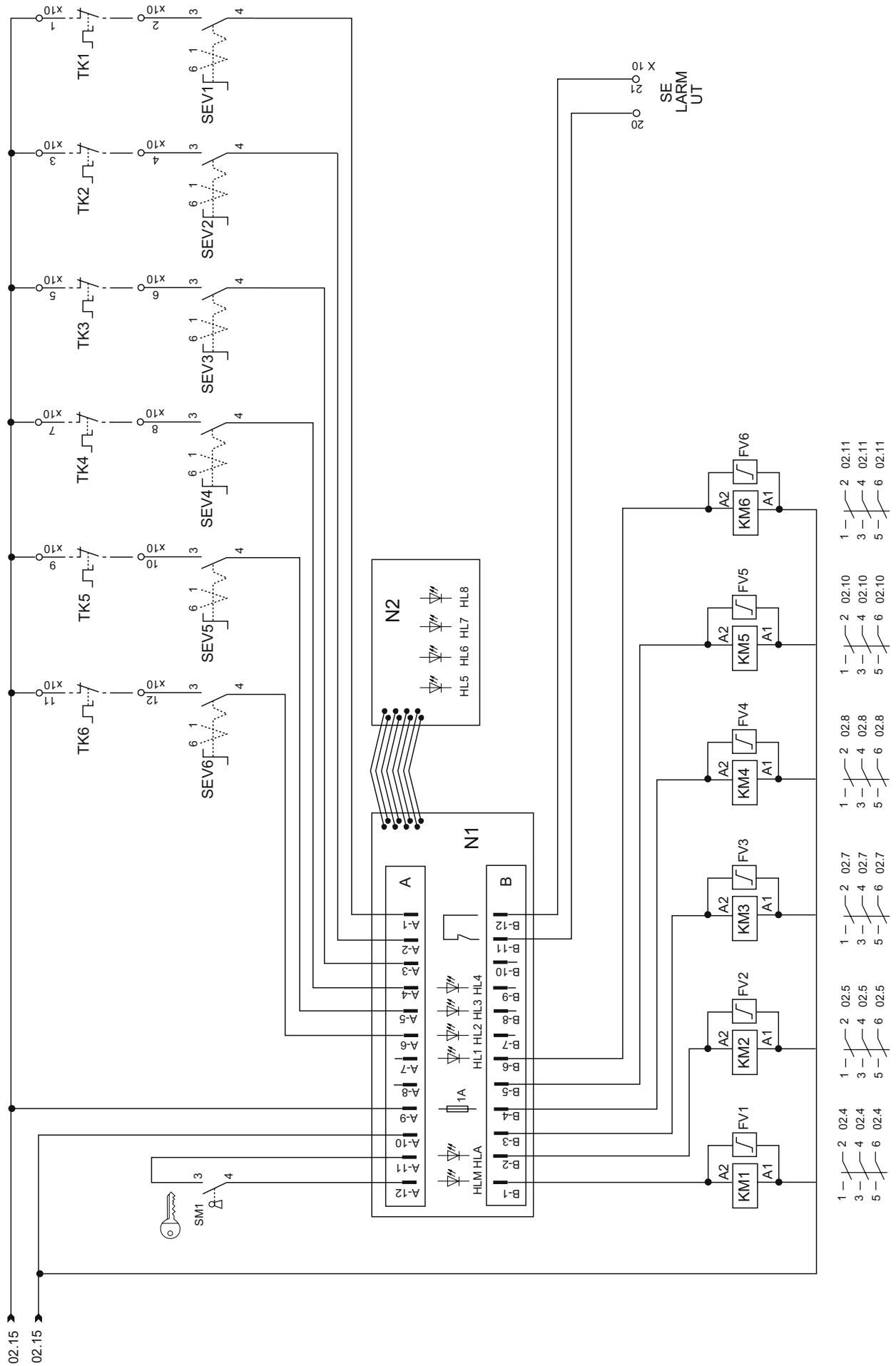


AUTO (I)	X	X	X	X
OFF (0)				
MAN (II)	X	X	X	X

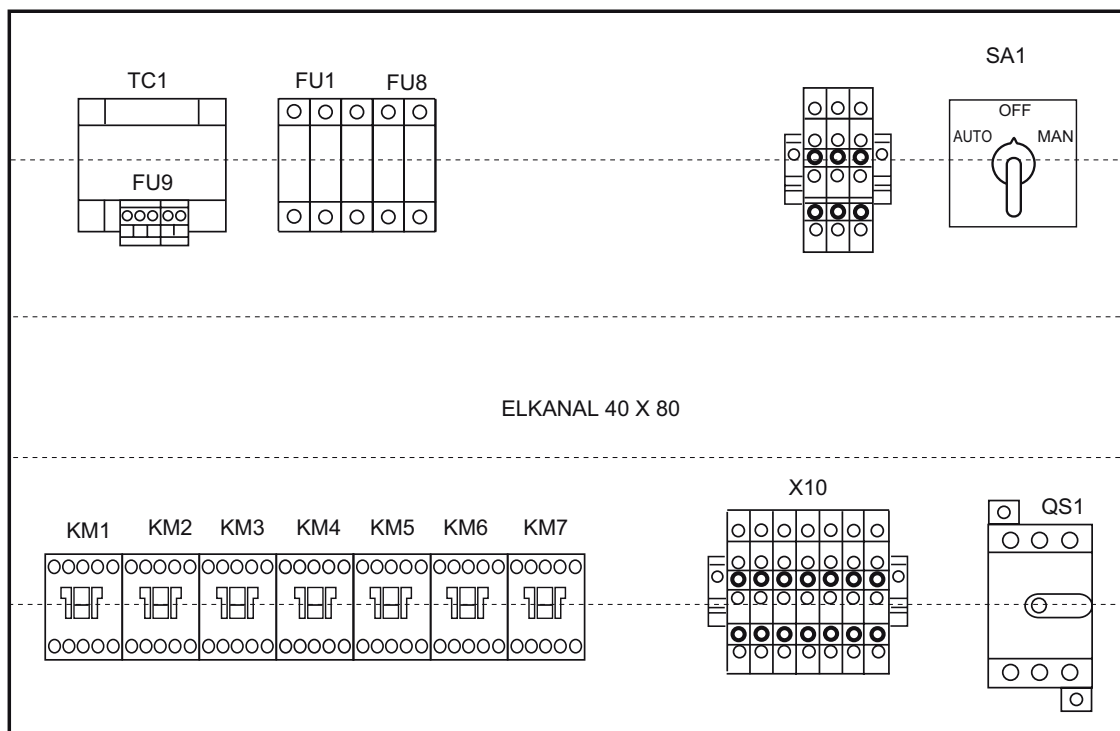
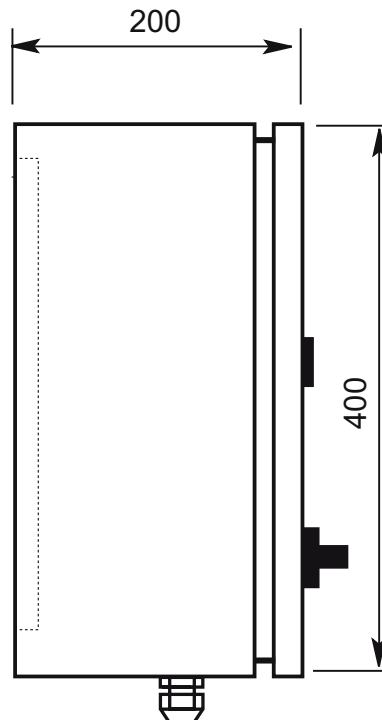
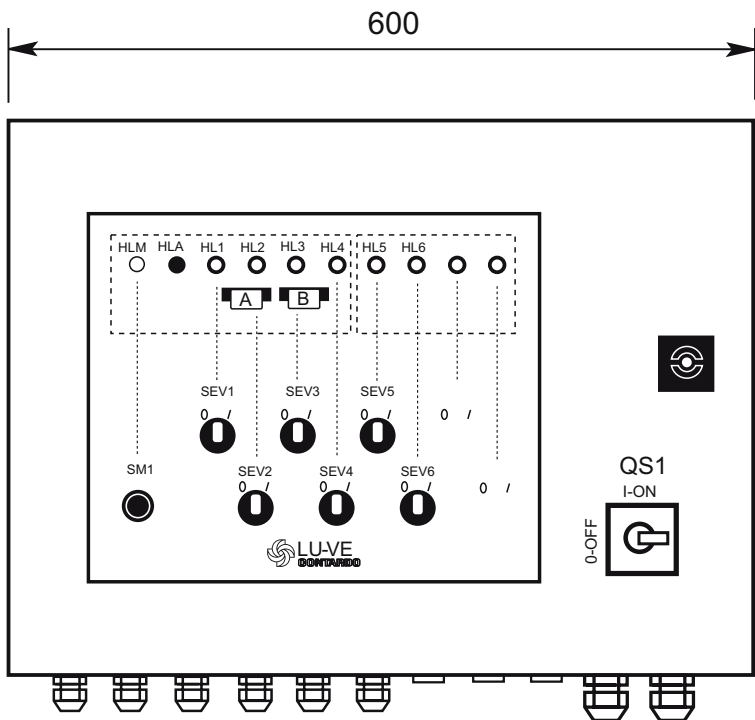
SA1

QE 6/20A

QE 6/20A

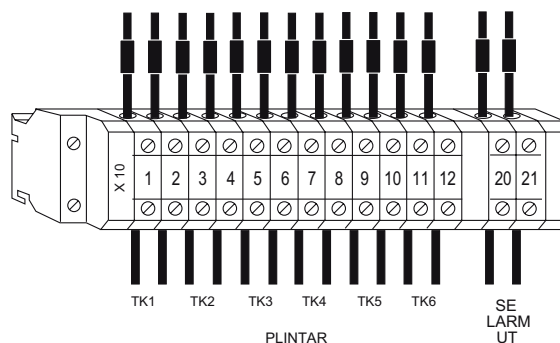
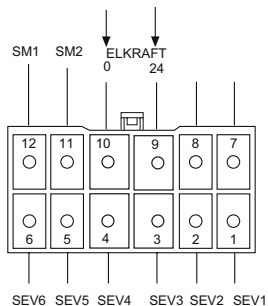
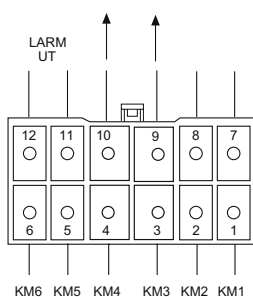


QE 6/20A



ANSLUTNING "B"

ANSLUTNING "A"

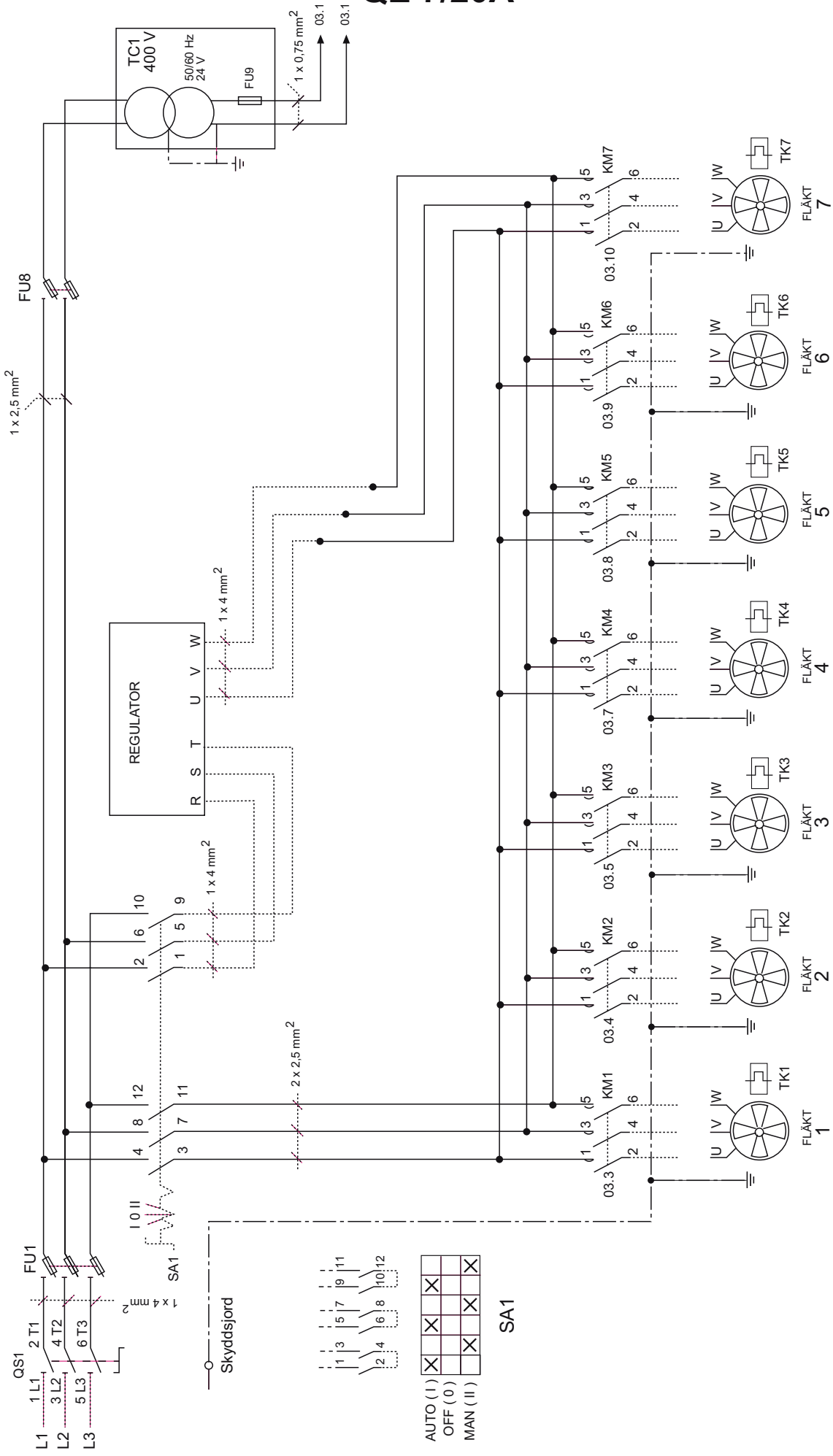


Anslutning MOLEX typ: 5557-12R 39012120

QE 7/20A

QE 7/20A

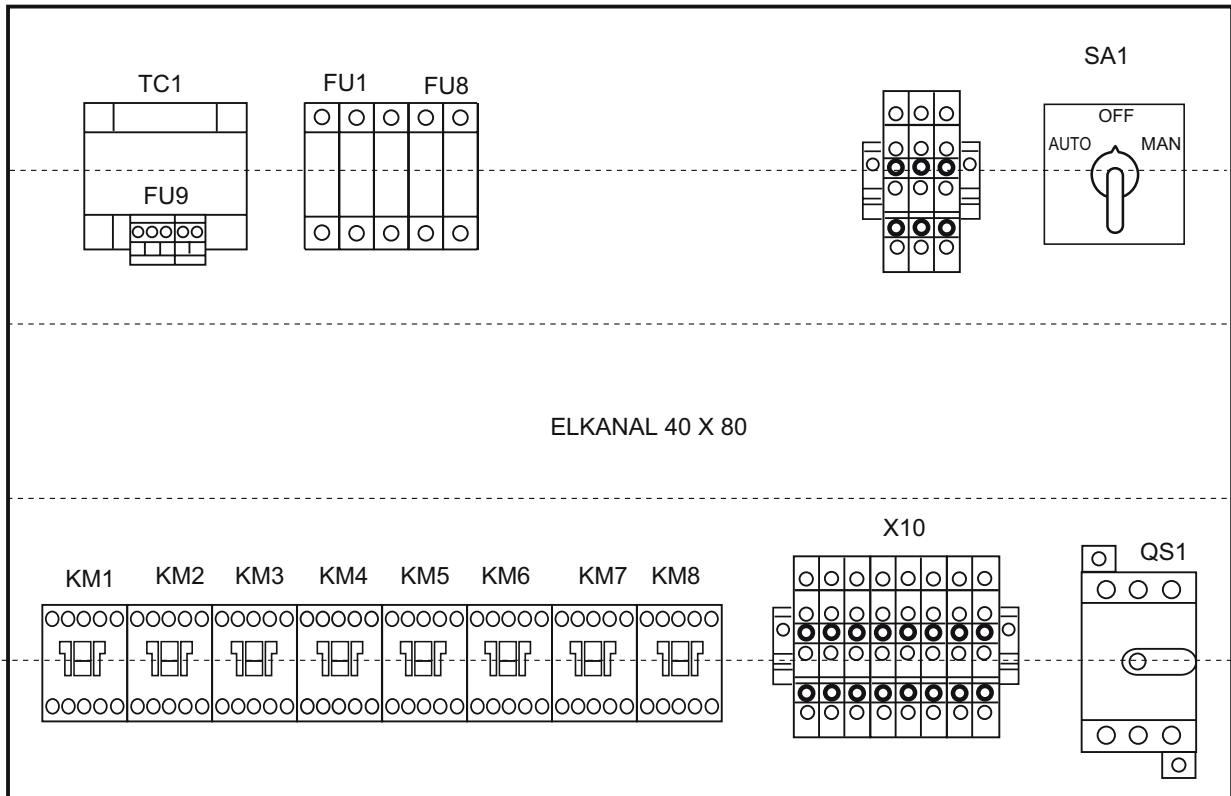
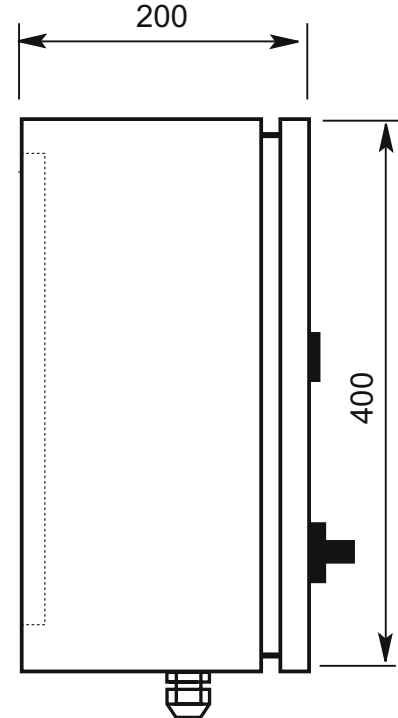
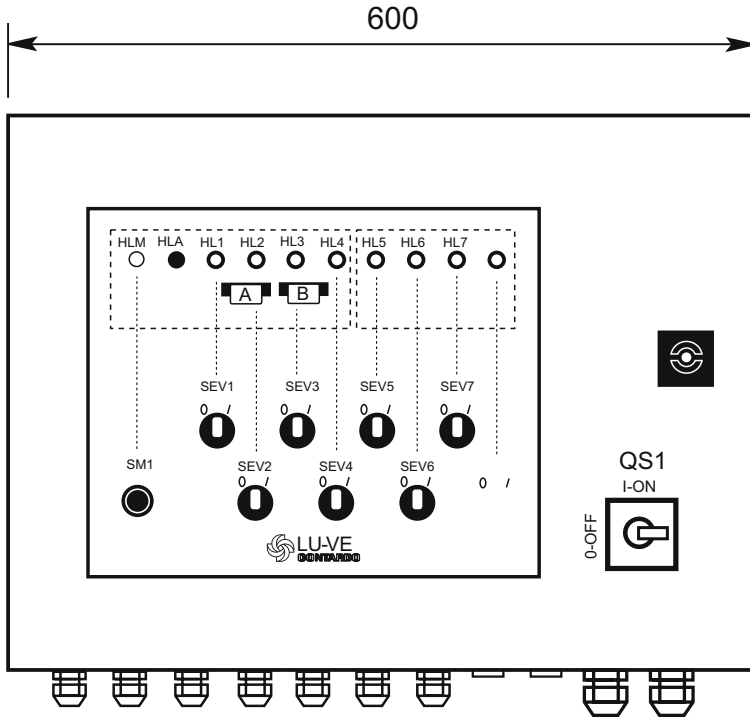
ELMATNING 400 V 3 Ph - 50/60 Hz
In = 20 A



AUTO (I)	X	X	X	X
OFF (0)				
MAN (II)	X	X	X	X

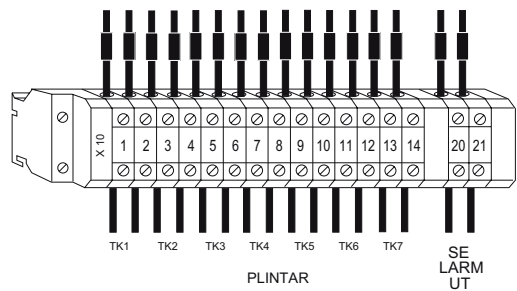
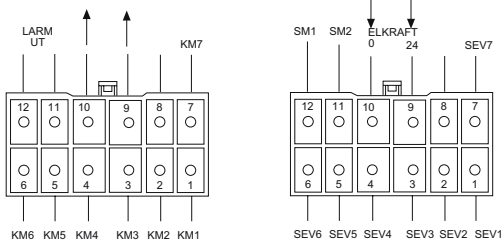
SA1

QE 7/20A



ANSLUTNING "B"

ANSLUTNING "A"

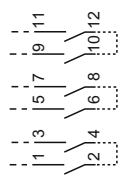
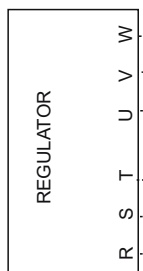
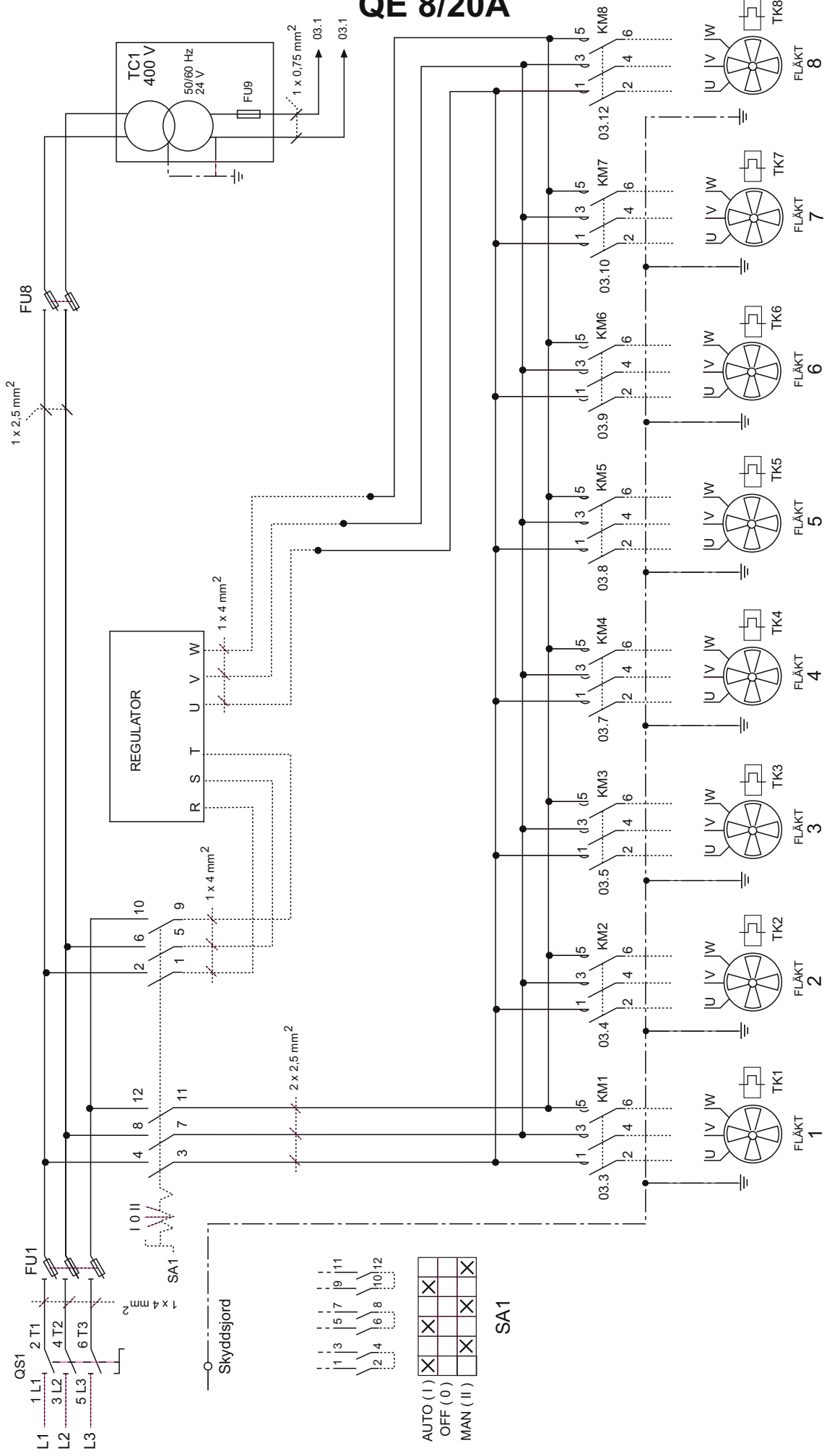


Anslutning MOLEX typ: 5557-12R 39012120

QE 8/20A

QE 8/20A

ELMATNING 400 V 3 Ph - 50/60 Hz
In = 20 A

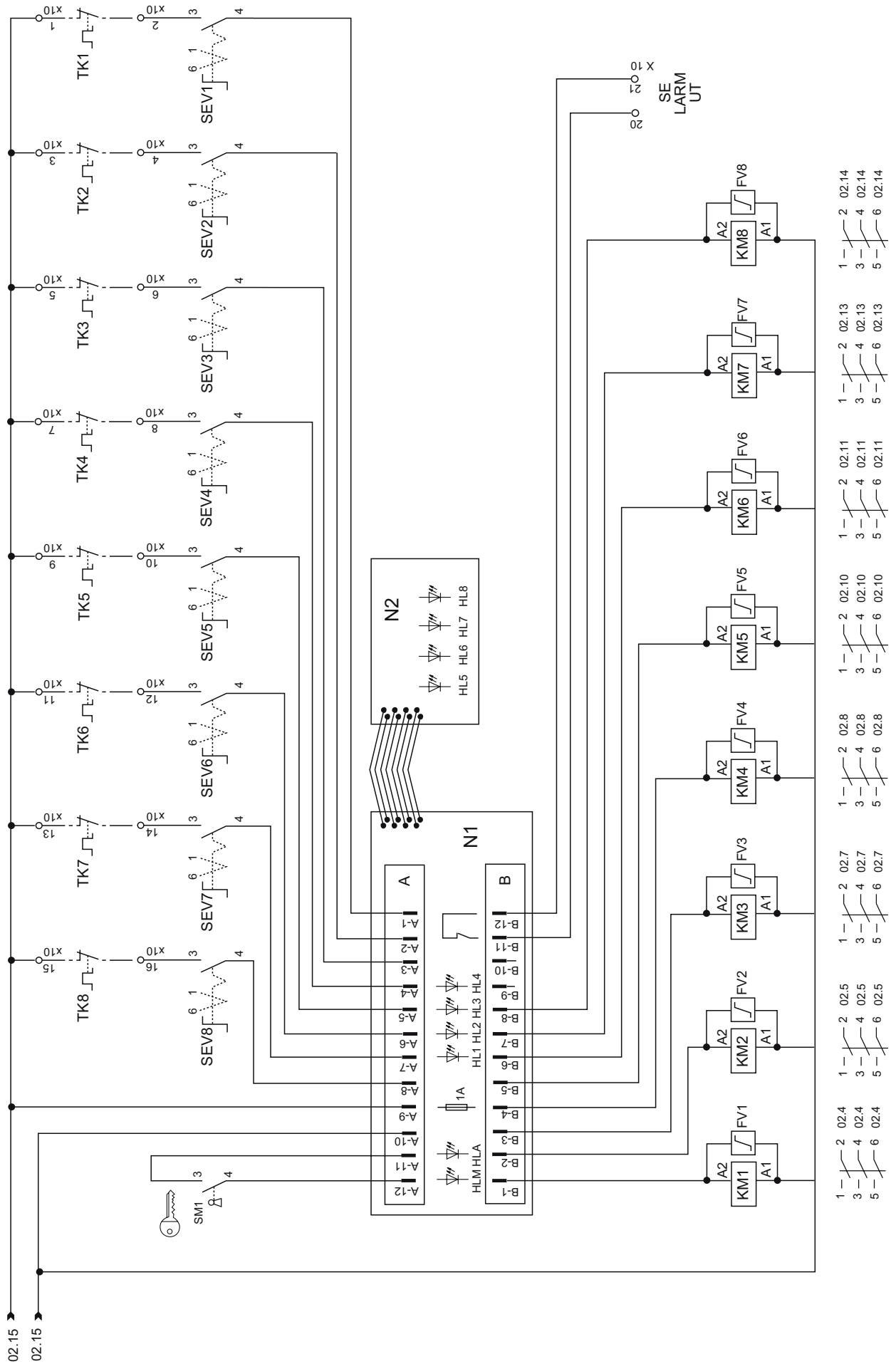


AUTO (I)	X	X	X	X
OFF (0)				
MAN (II)	X	X	X	X

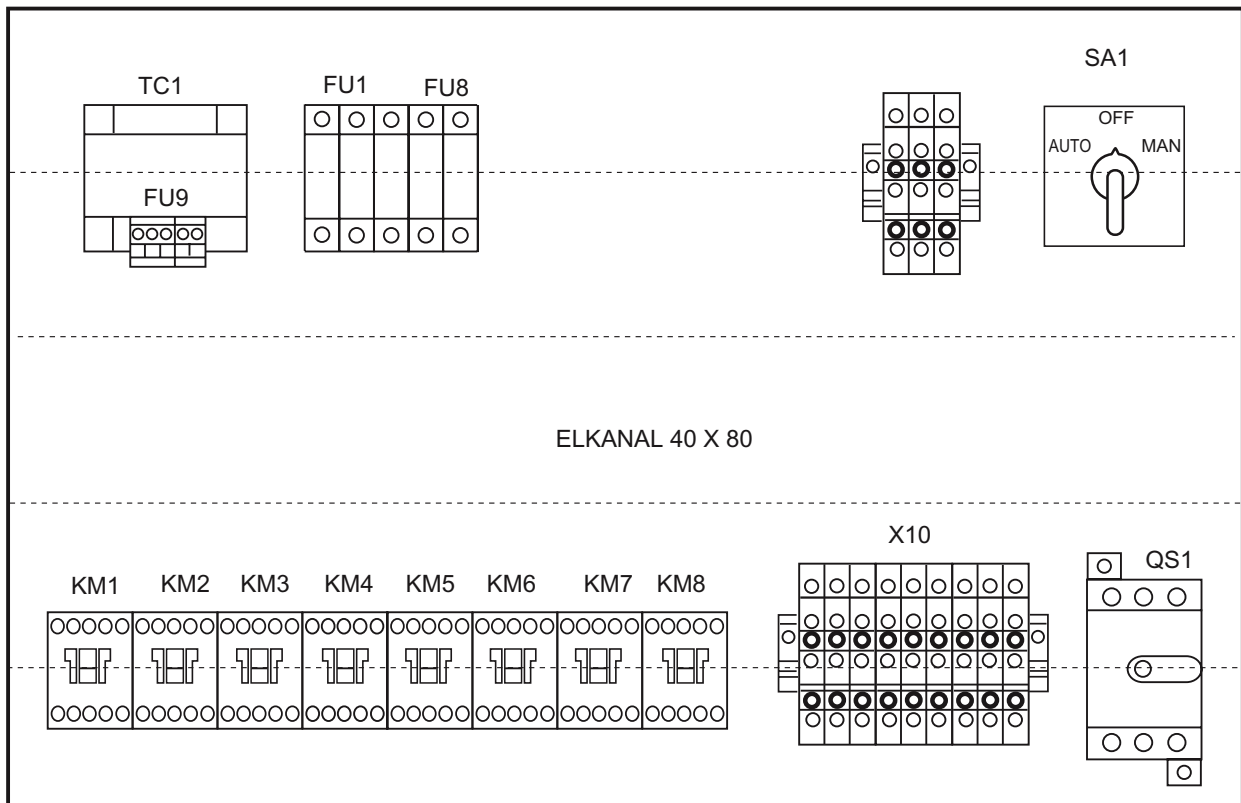
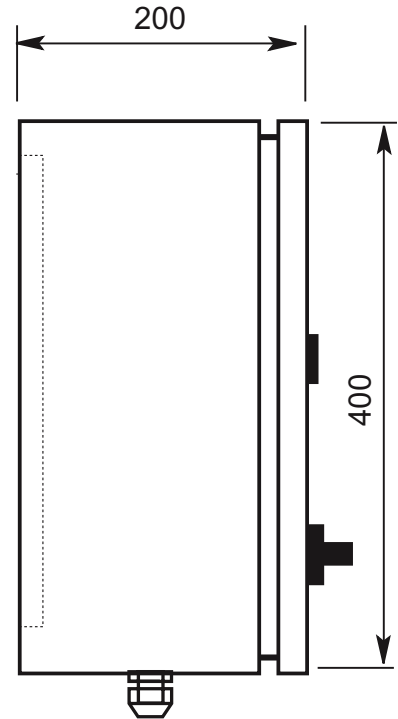
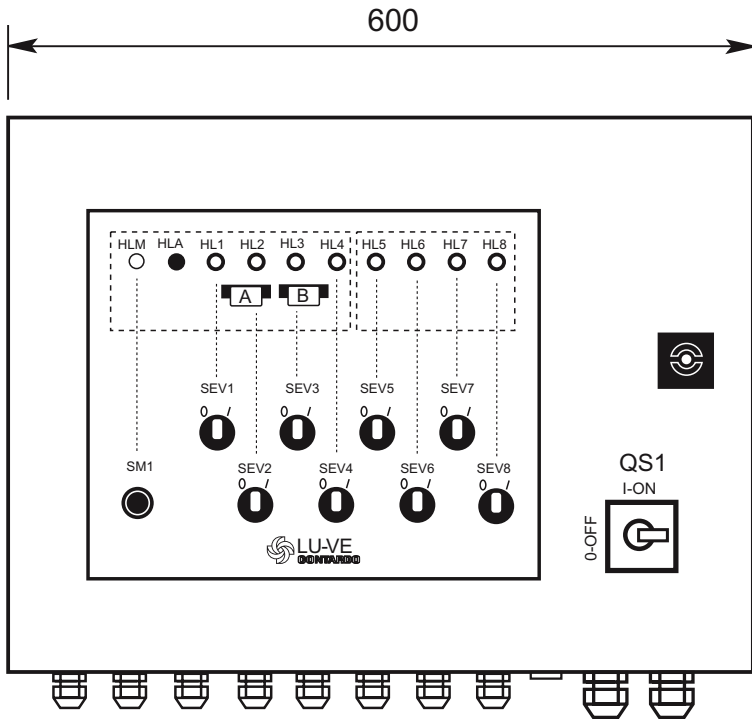
SA1

QE 8/20A

QE 8/20A

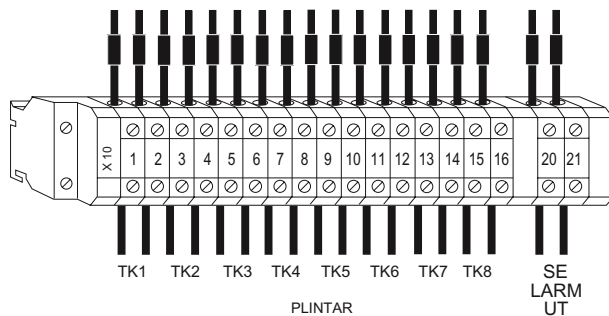
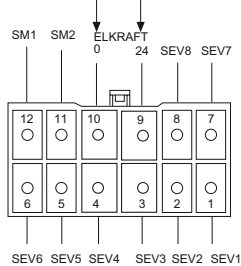
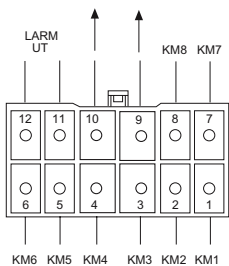


QE 8/20A



ANSLUTNING "B"

ANSLUTNING "A"

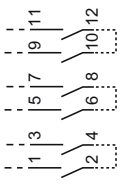
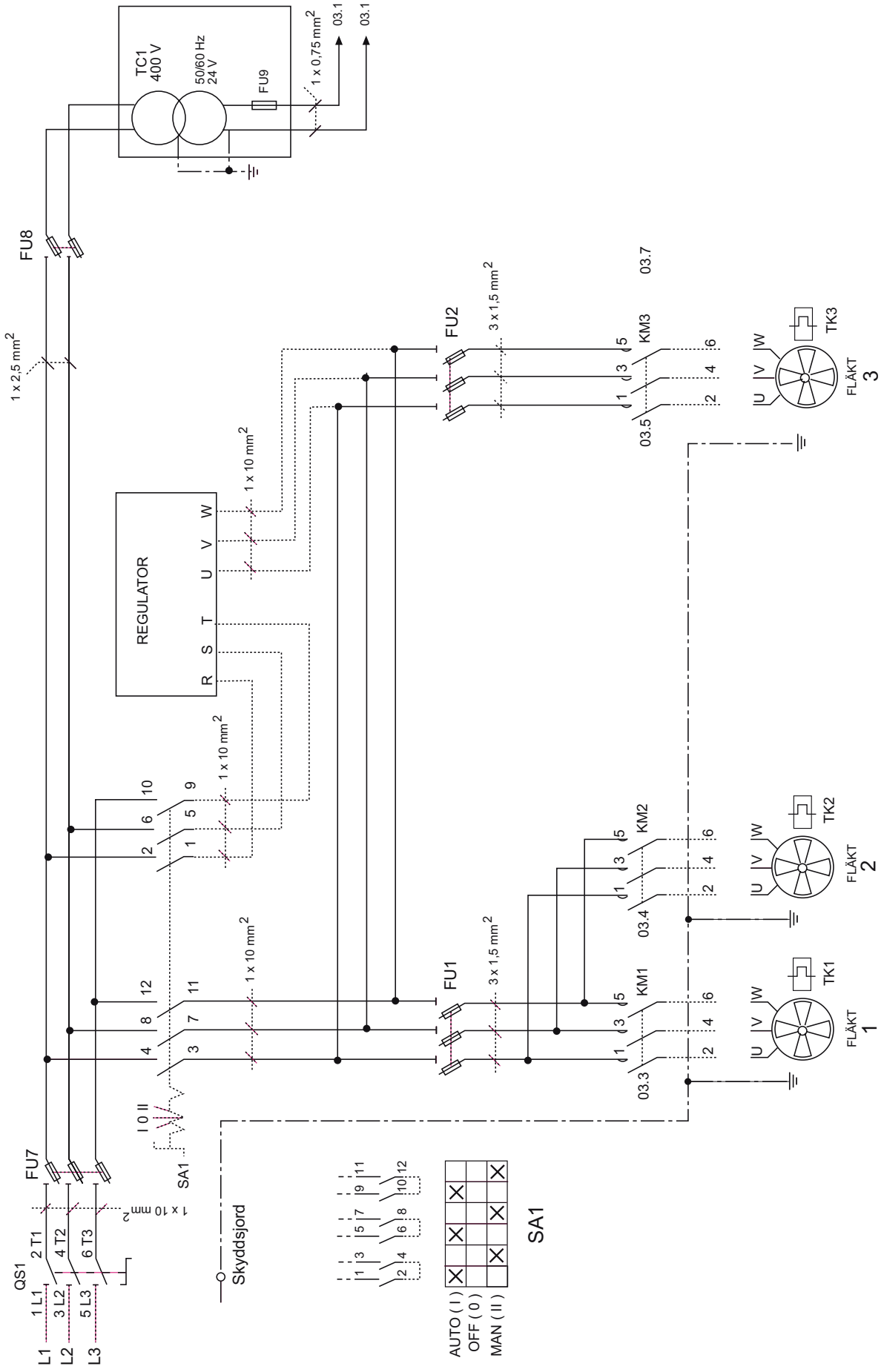


Anslutning MOLEX typ: 5557-12R 39012120

QE 3/32A

QE 3/32A

ELMATNING 400 V 3 Ph - 50/60 Hz
In = 32 A

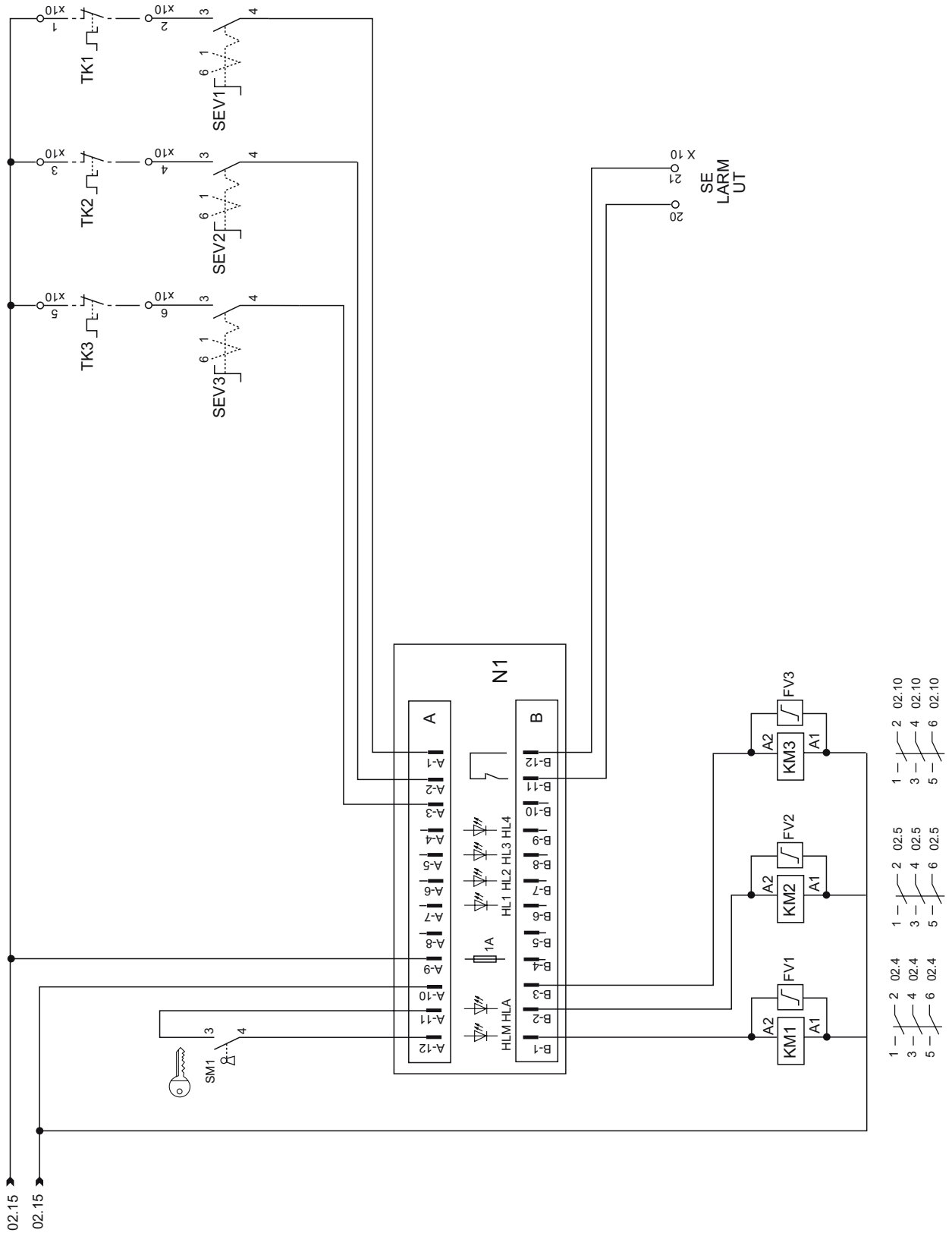


AUTO (I)	X	X	X	X	X	X	X	X	X	X	X
OFF (0)											
MAN (II)											

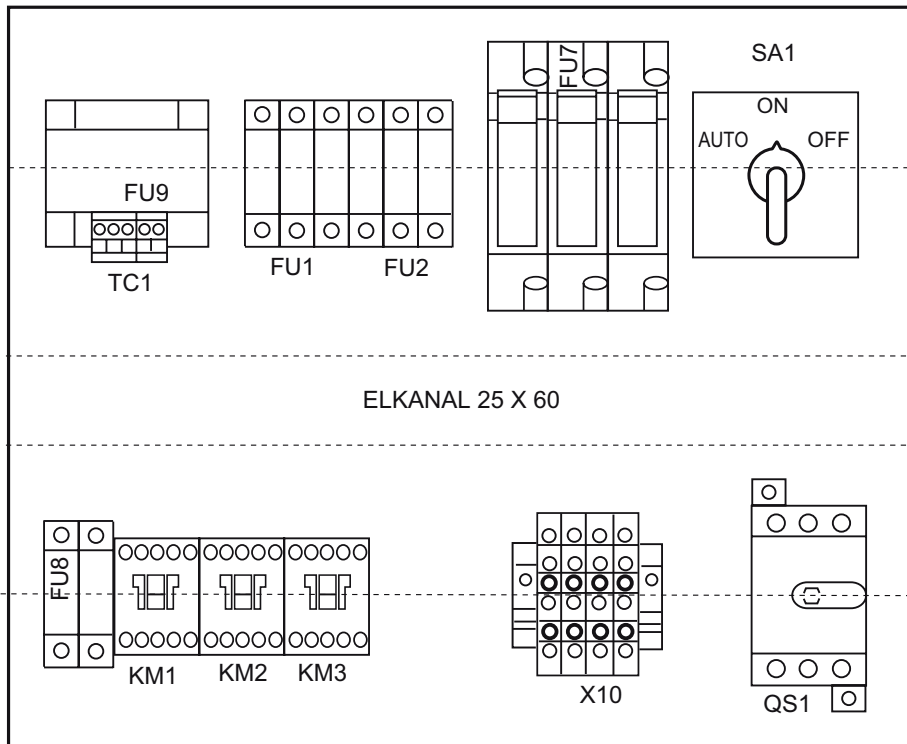
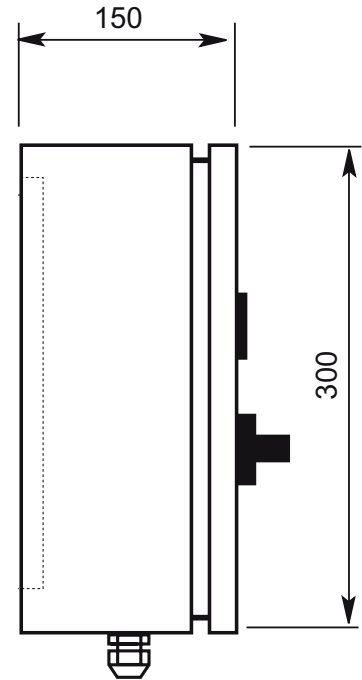
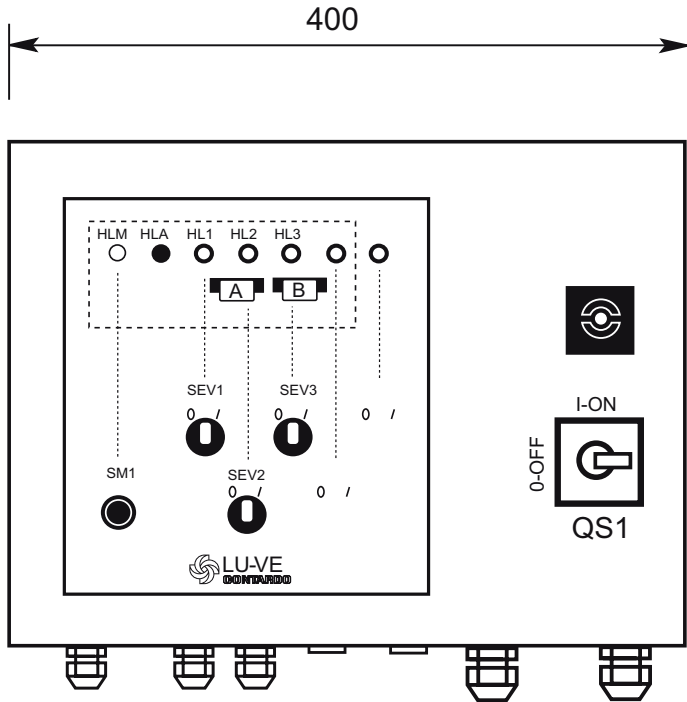
SA1

QE 3/32A

QE 3/32A

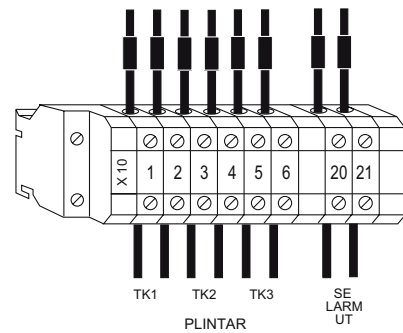
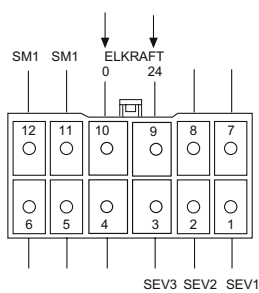
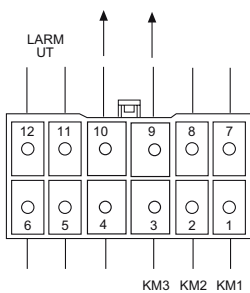


QE 3/32A



ANSLUTNING "B"

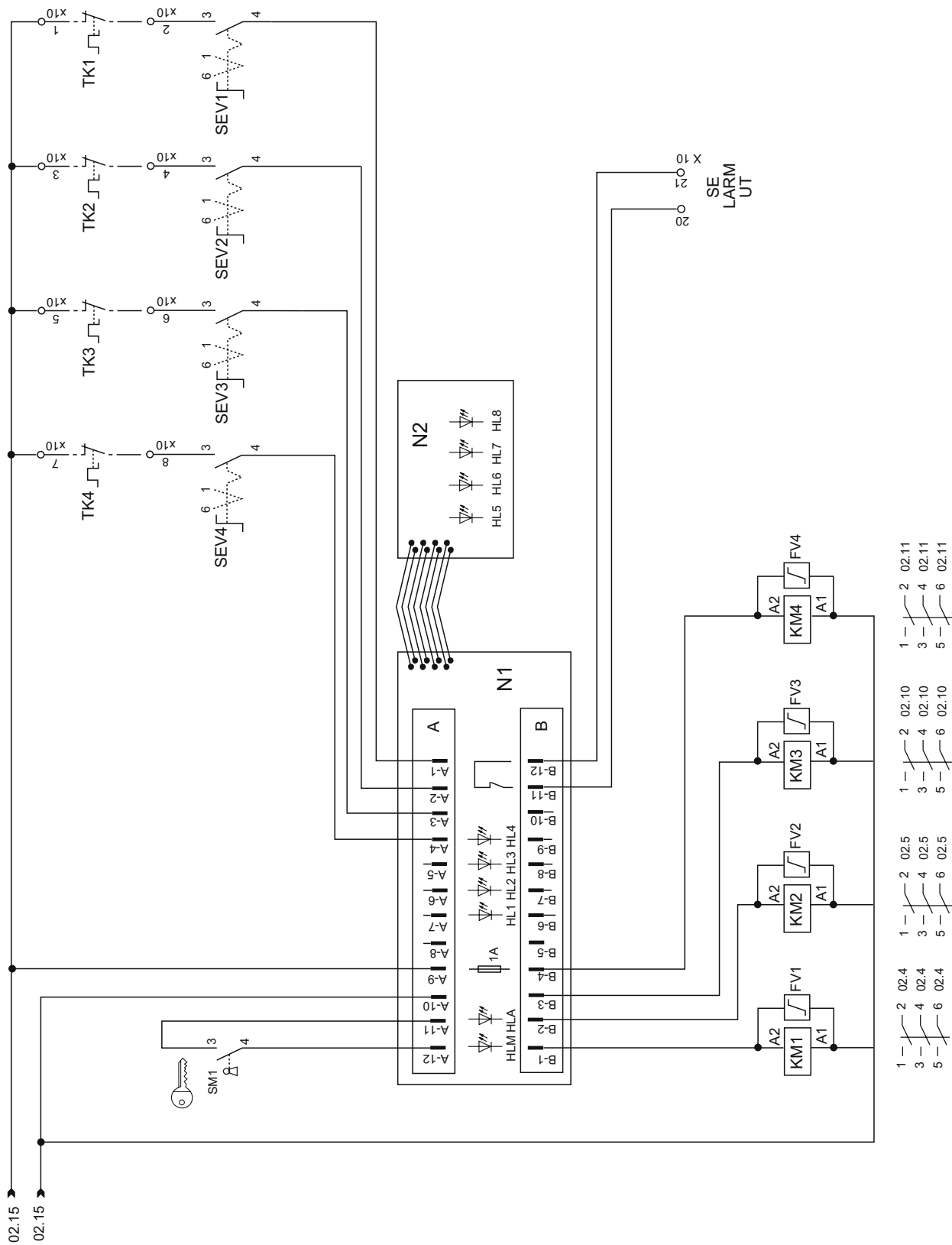
ANSLUTNING "A"



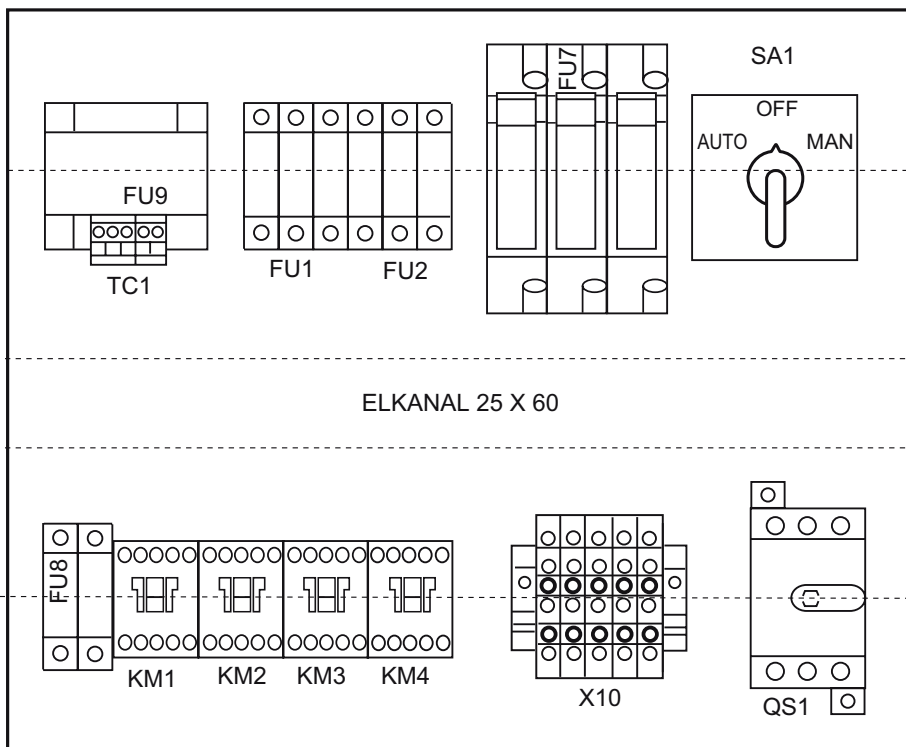
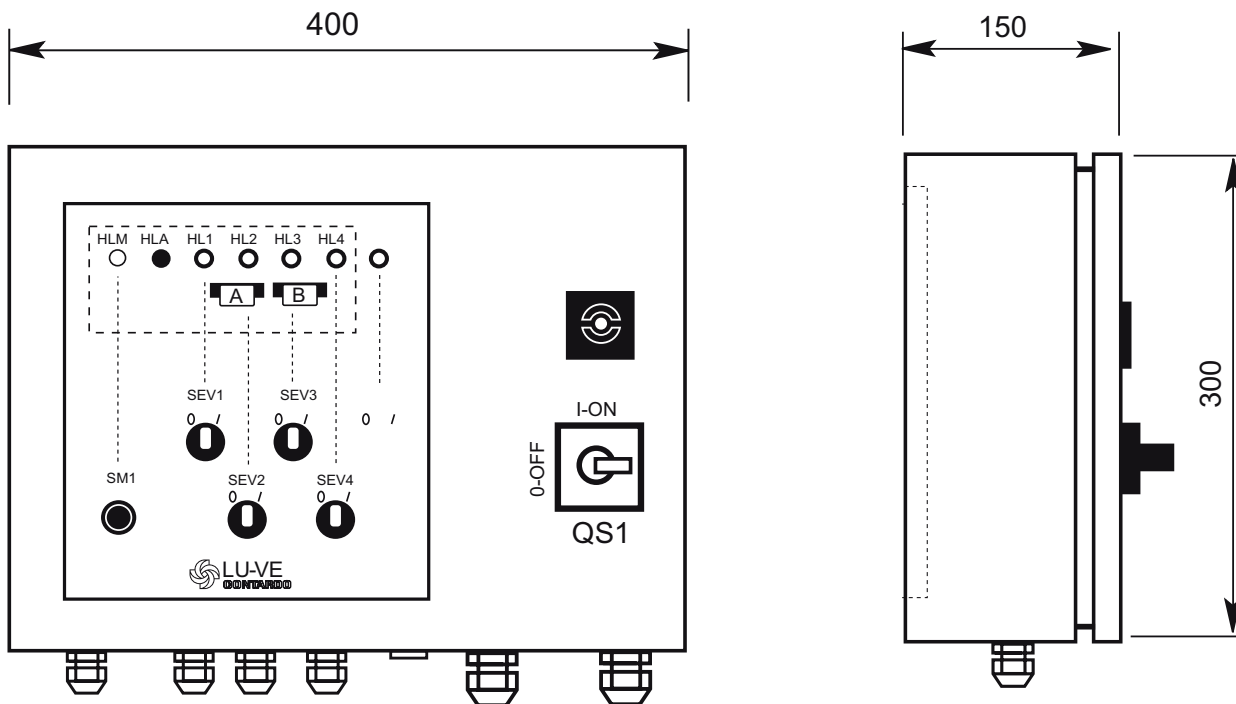
Anslutning MOLEX typ: 5557-12R 39012120

QE 4/32A

QE 4/32A

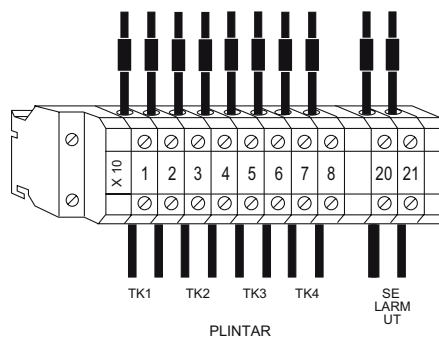
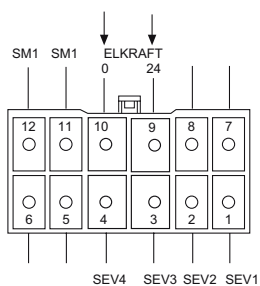
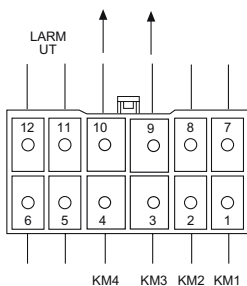


QE 4/32A



ANSLUTNING "B"

ANSLUTNING "A"

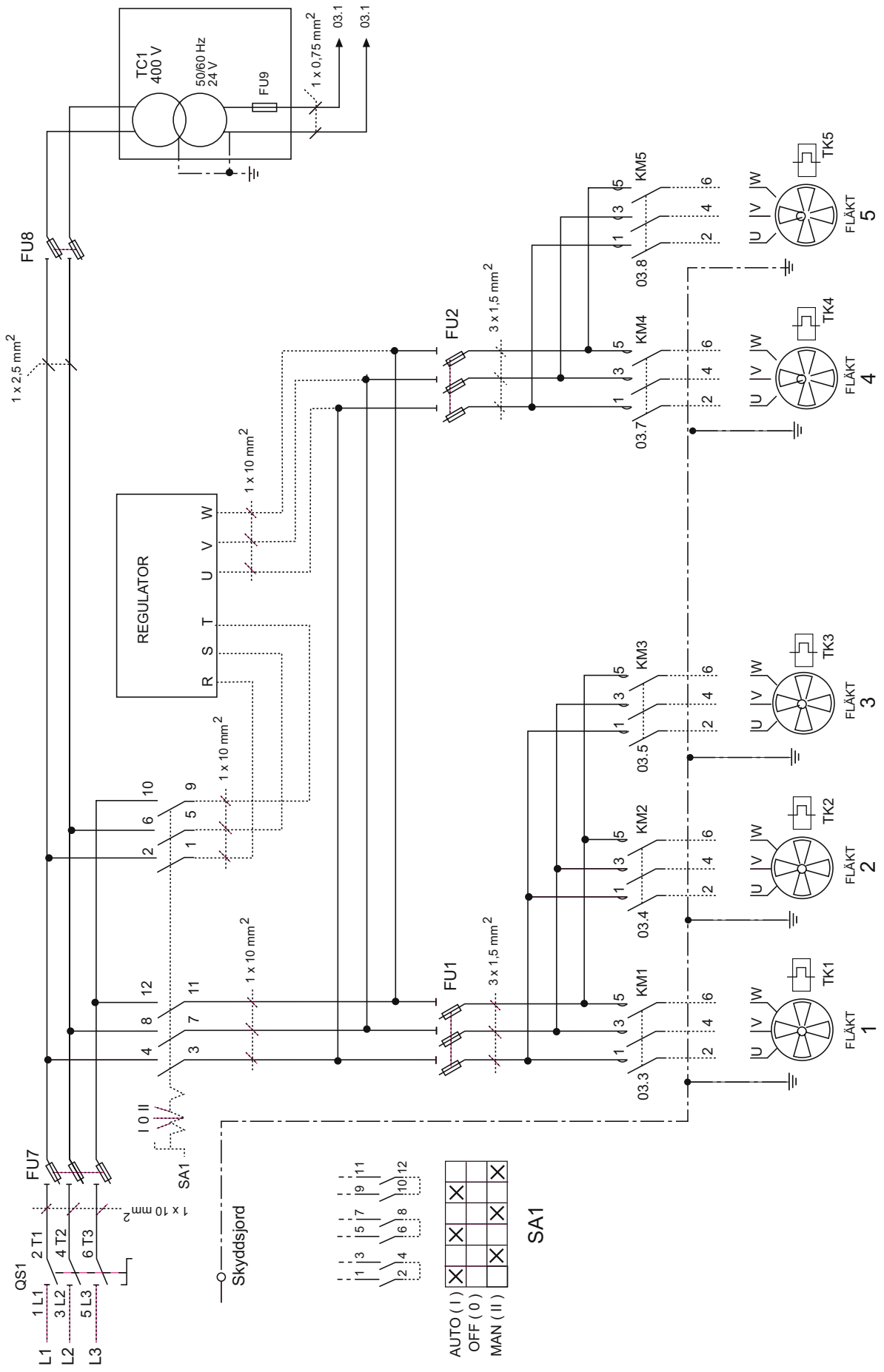


Anslutning MOLEX typ: 5557-12R 39012120

QE 5/32A

QE 5/32A

ELMATNING 400 V 3 Ph - 50/60 Hz
In = 32 A

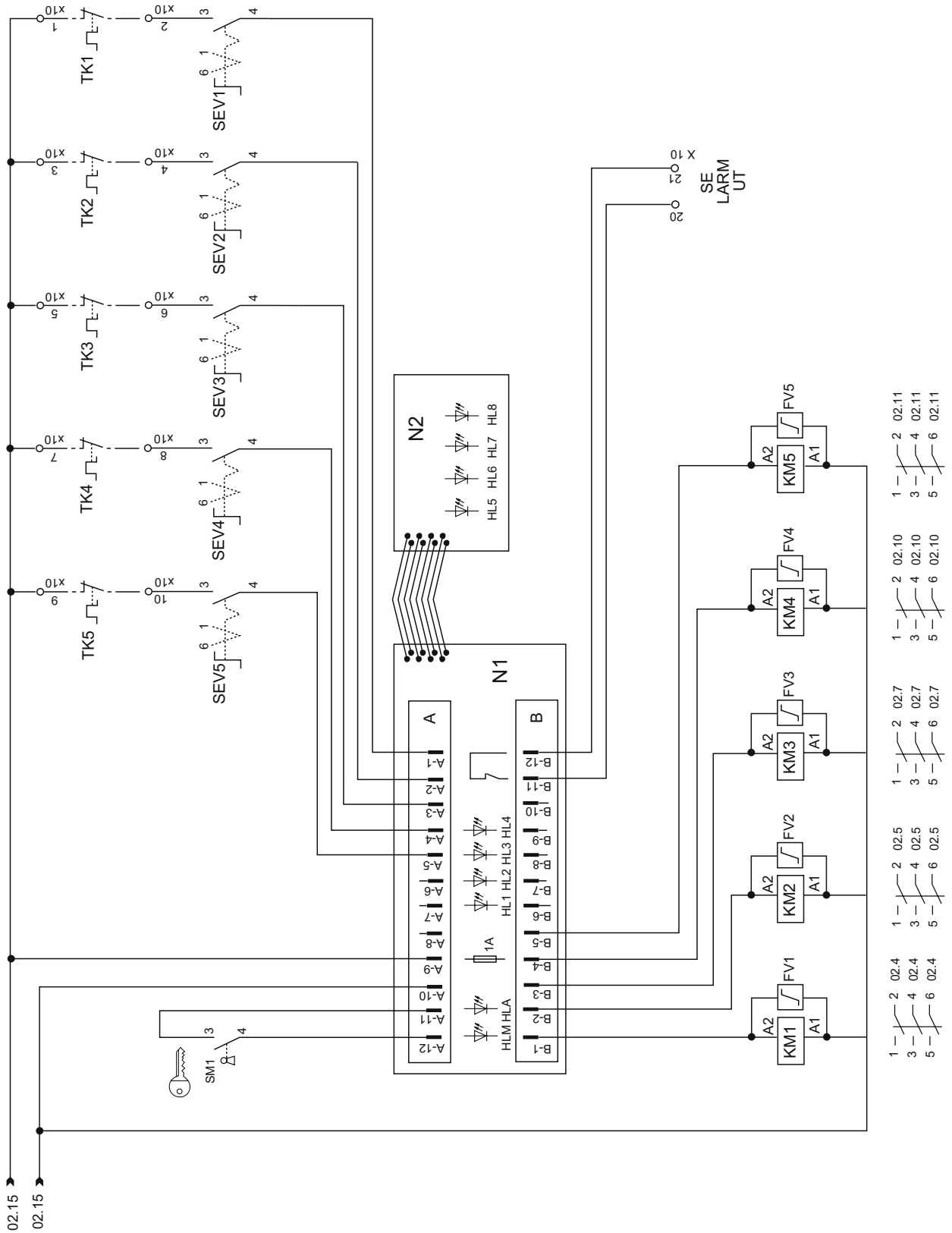


SA1

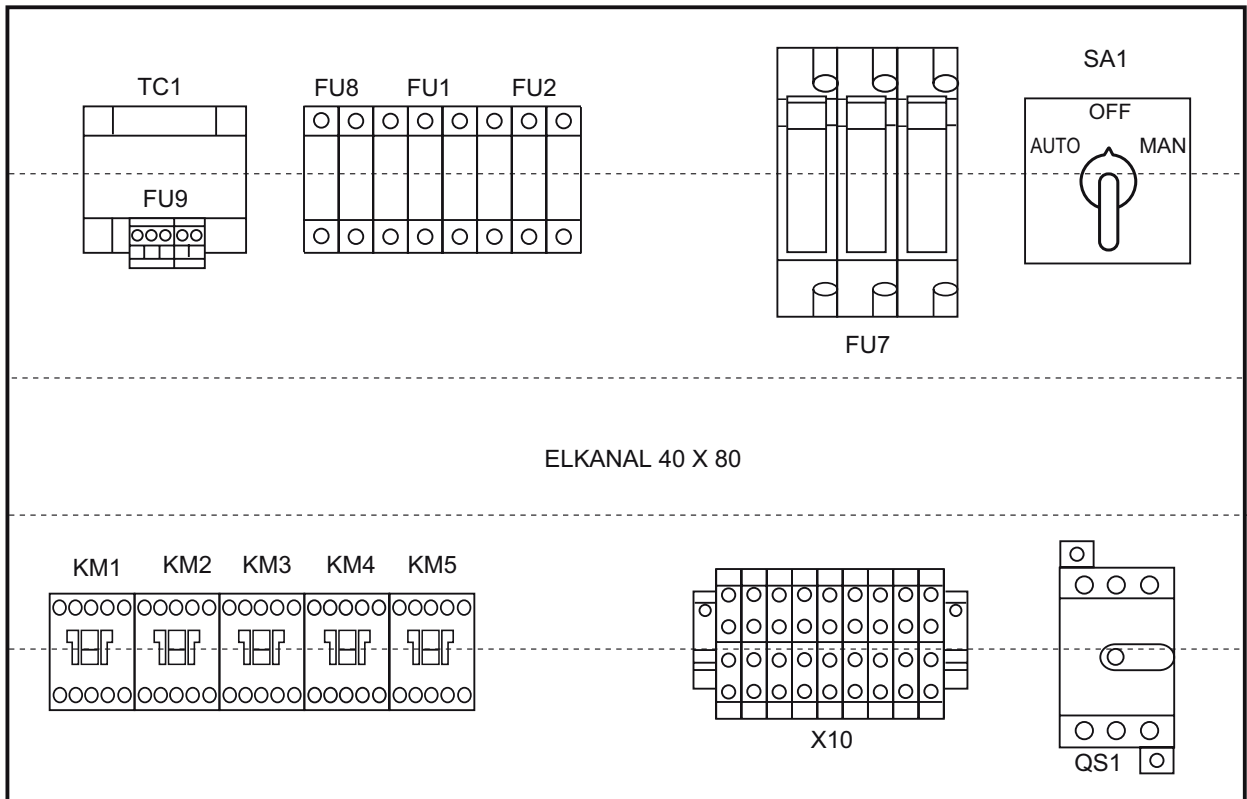
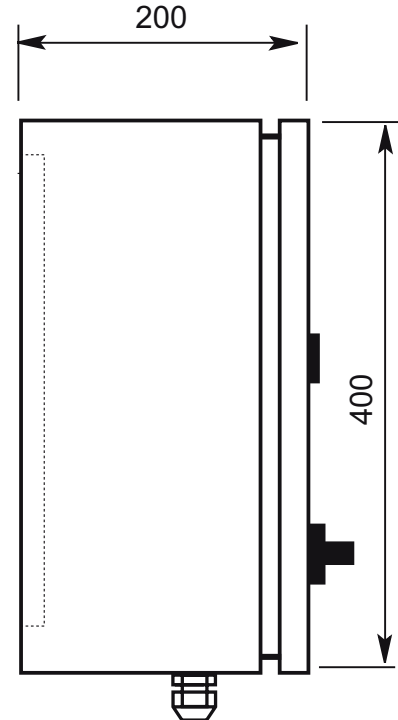
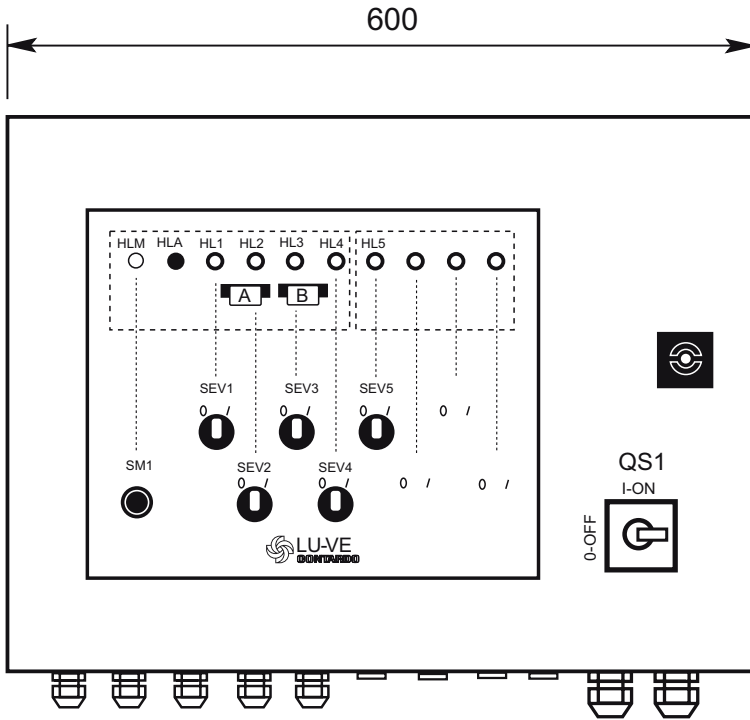
AUTO (I)	X	X	X	X	X
OFF (0)					
MAN (II)		X	X	X	X

QE 5/32A

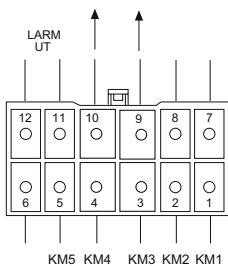
QE 5/32A



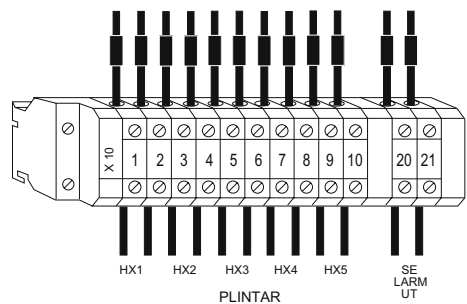
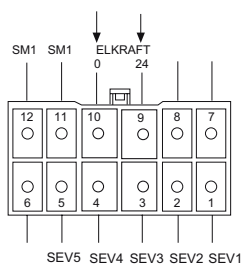
QE5/32A



ANSLUTNING "B"



ANSLUTNING "A"

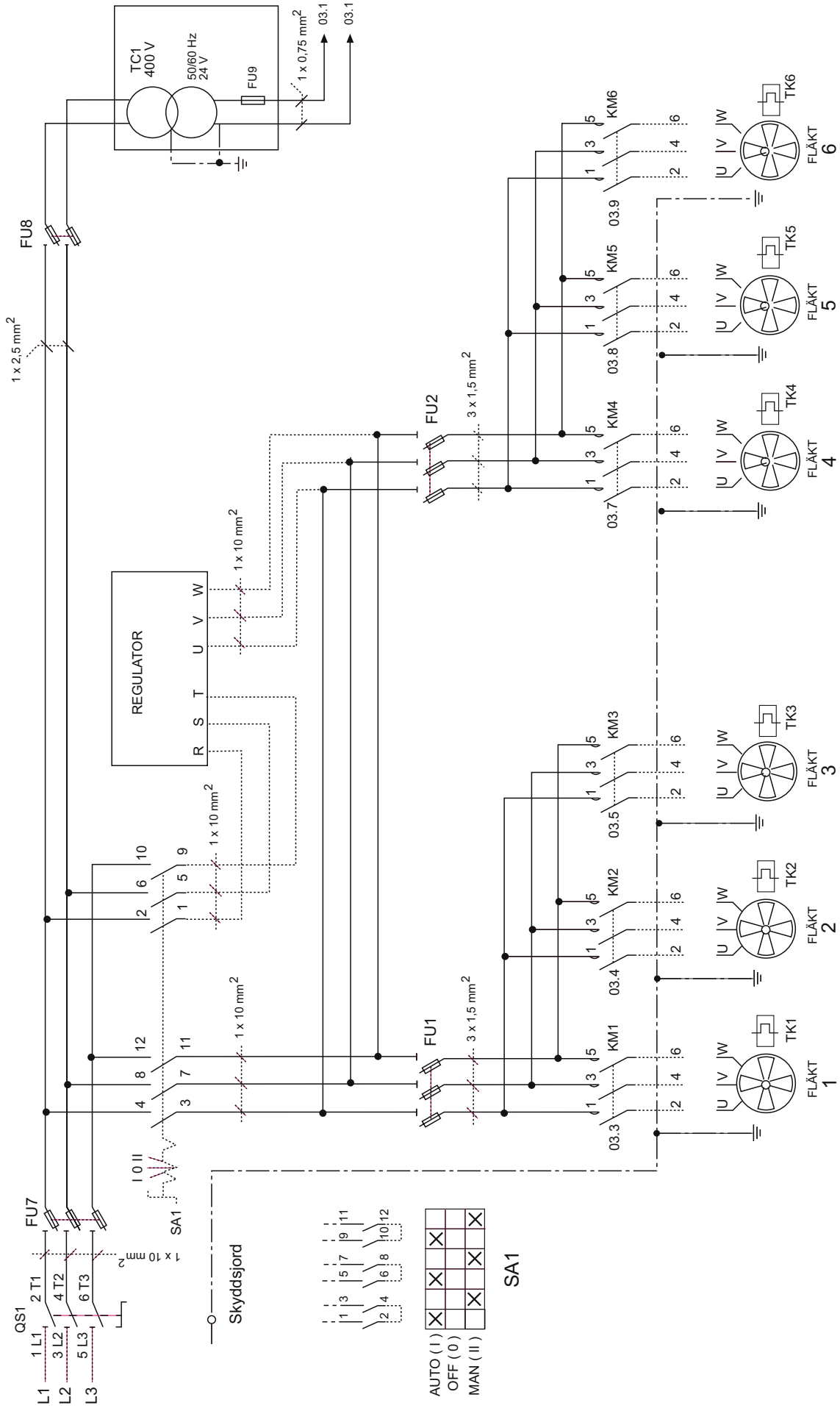


Anslutning MOLEX typ: 5557-12R 39012120

QE 6/32A

QE 6/32A

ELMATNING 400 V 3 Ph - 50/60 Hz
In = 32 A

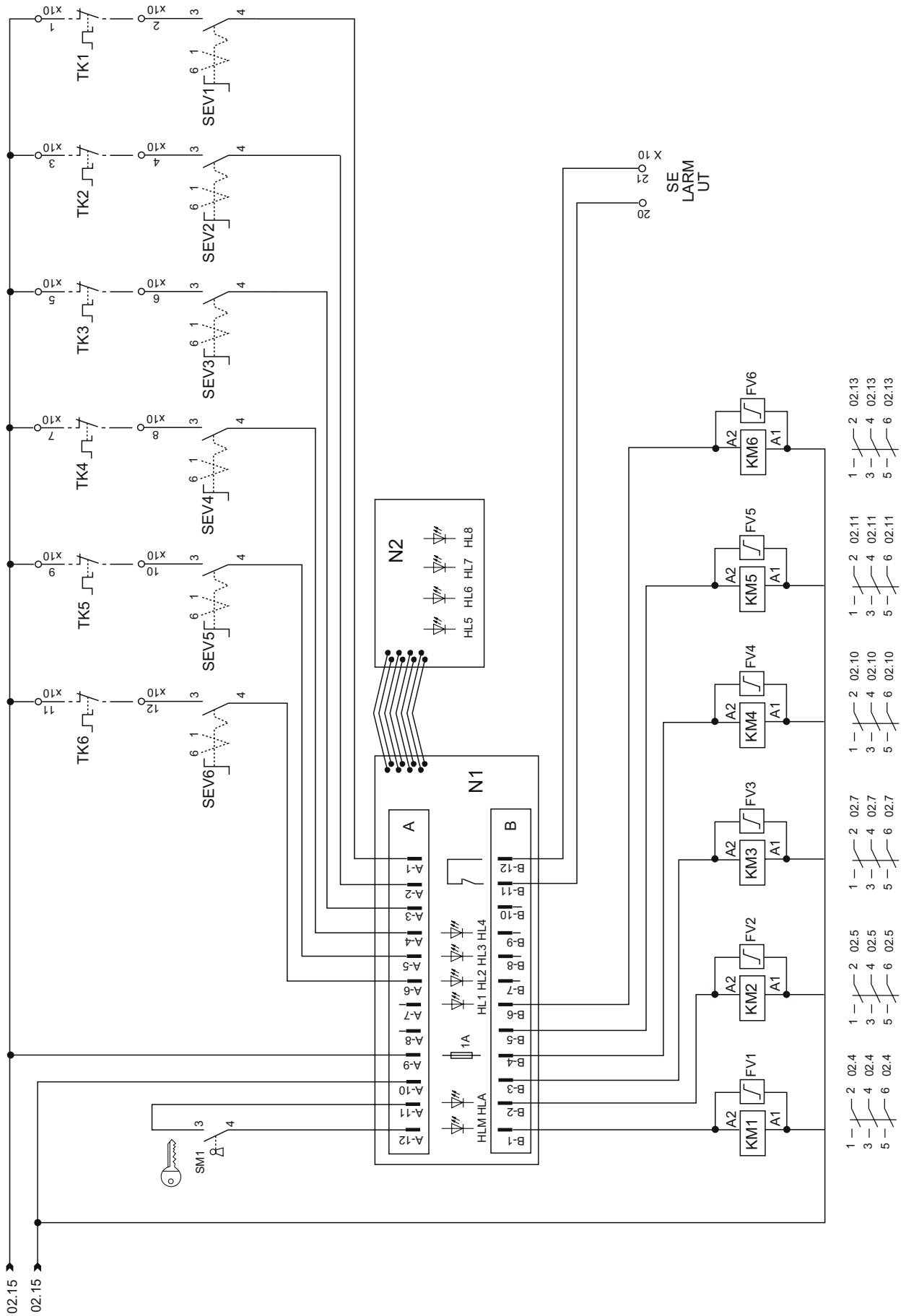


SA1

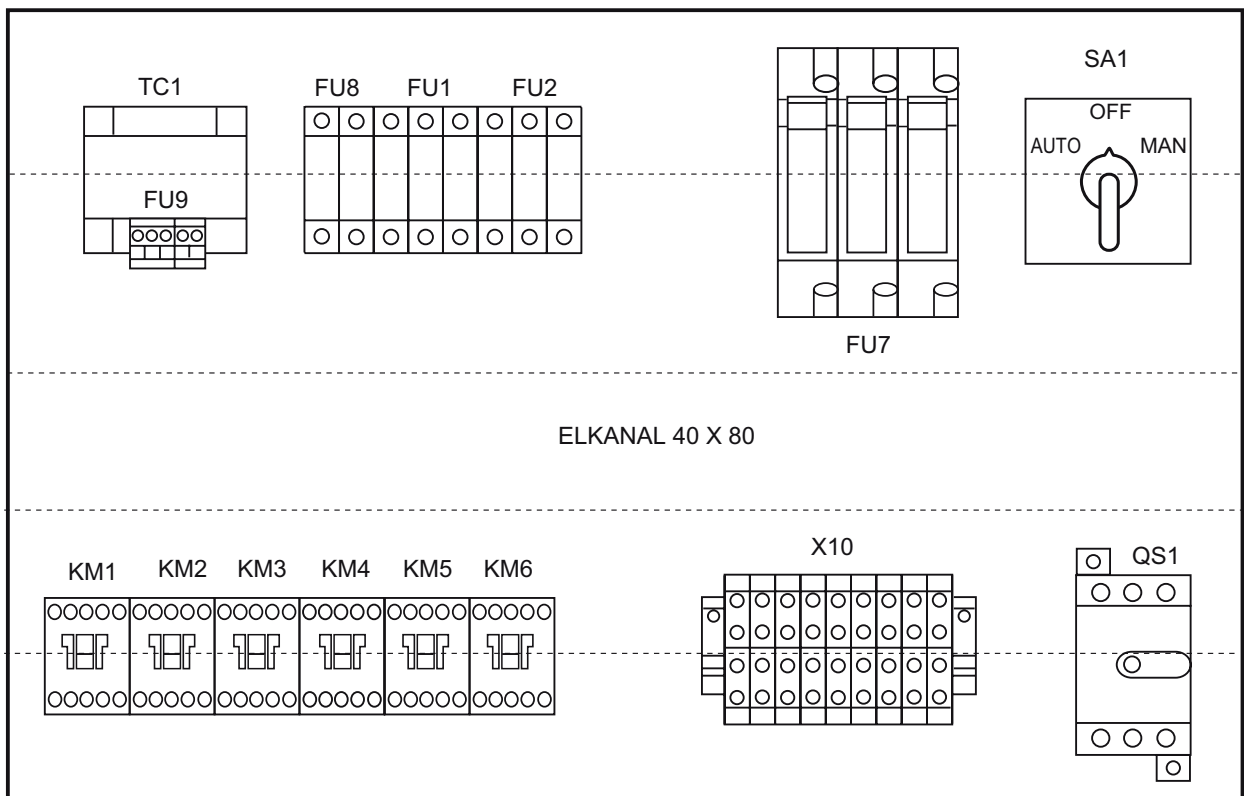
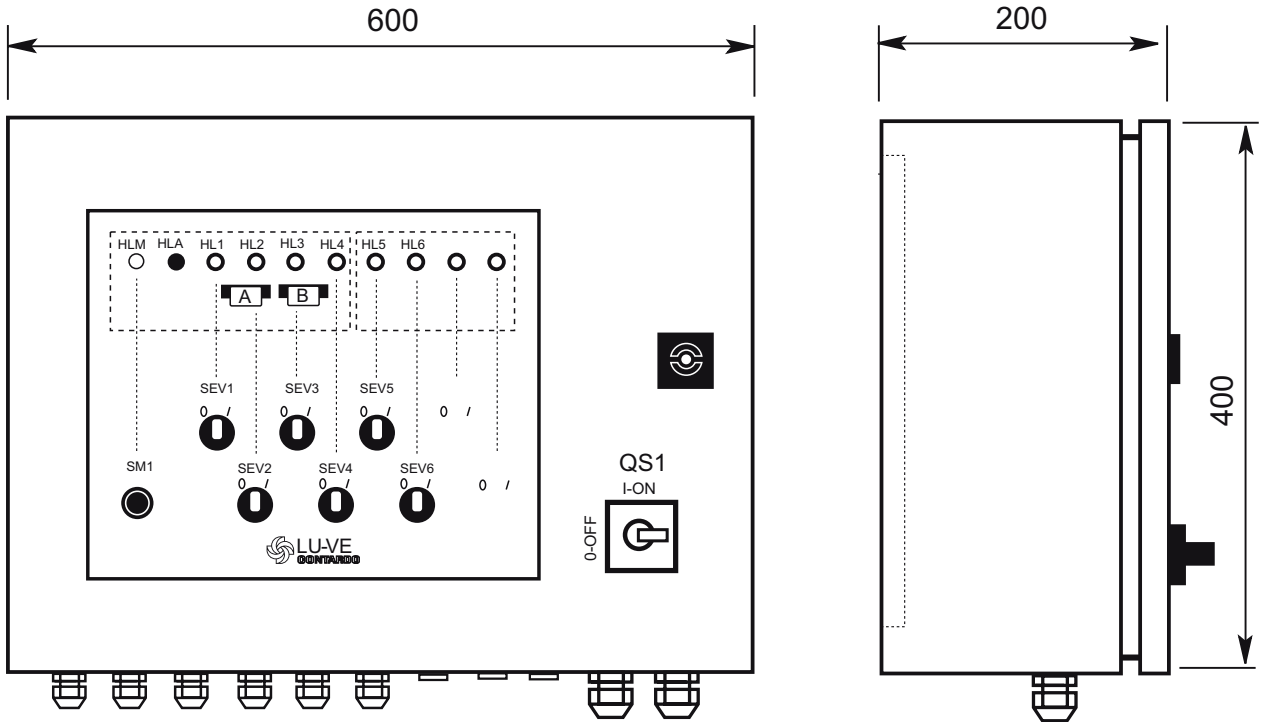
AUTO (I)	X	X	X	X	X
OFF (0)					
MAN (II)	X	X	X	X	X

QE 6/32A

QE 6/32A

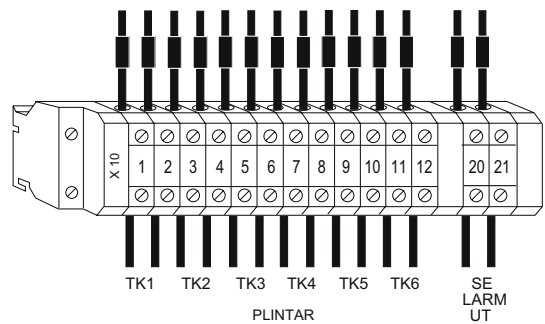
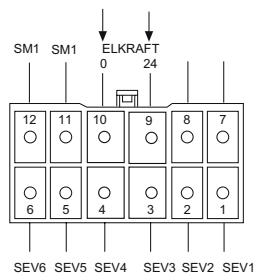
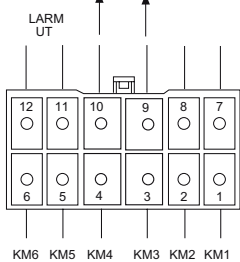


QE6/32A



ANSLUTNING "B"

ANSLUTNING "A"

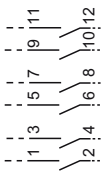
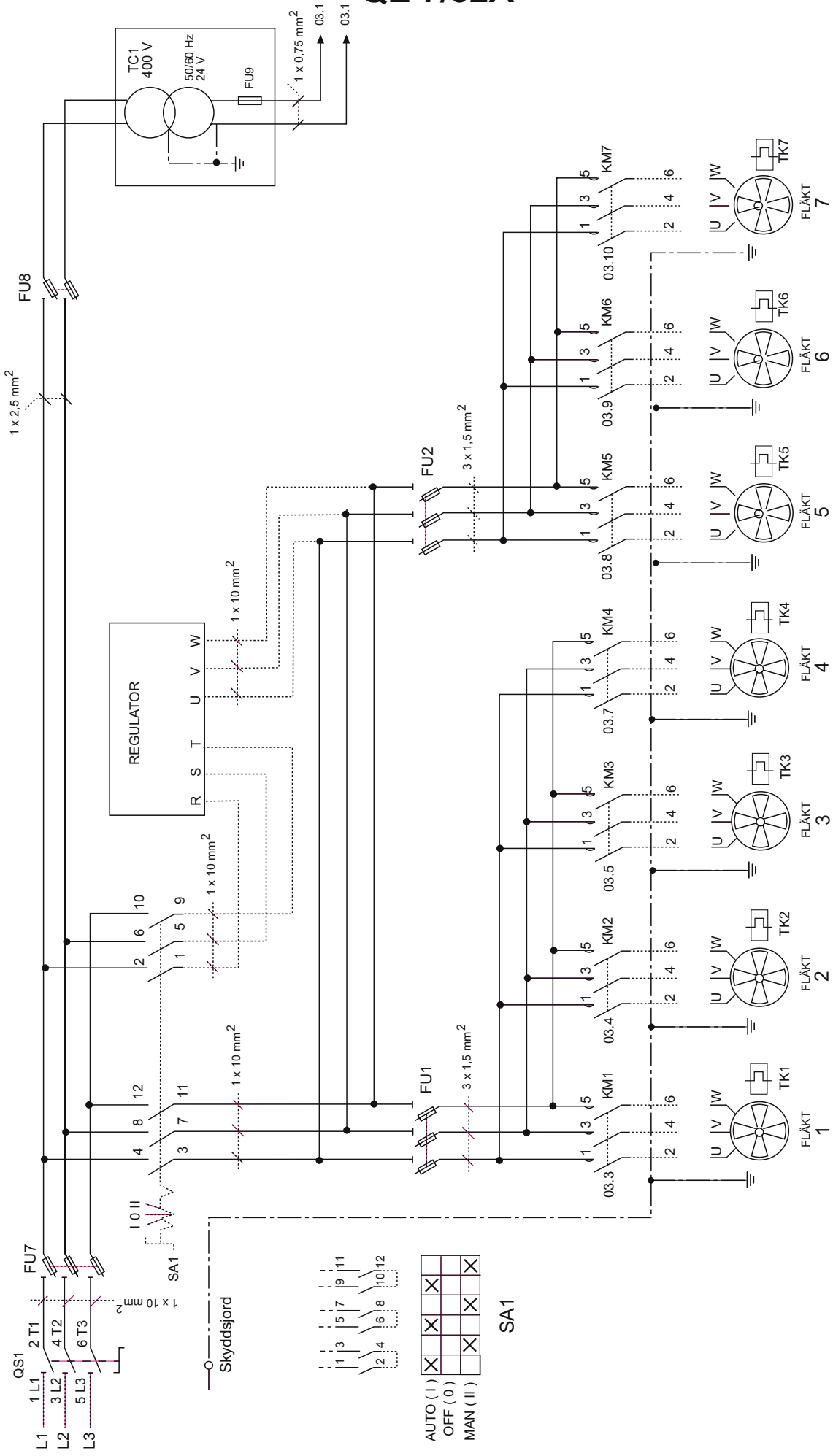


Anslutning MOLEX typ: 5557-12R 39012120

QE 7/32A

QE 7/32A

ELMATNING 400 V 3 Ph - 50/60 Hz
In = 32 A

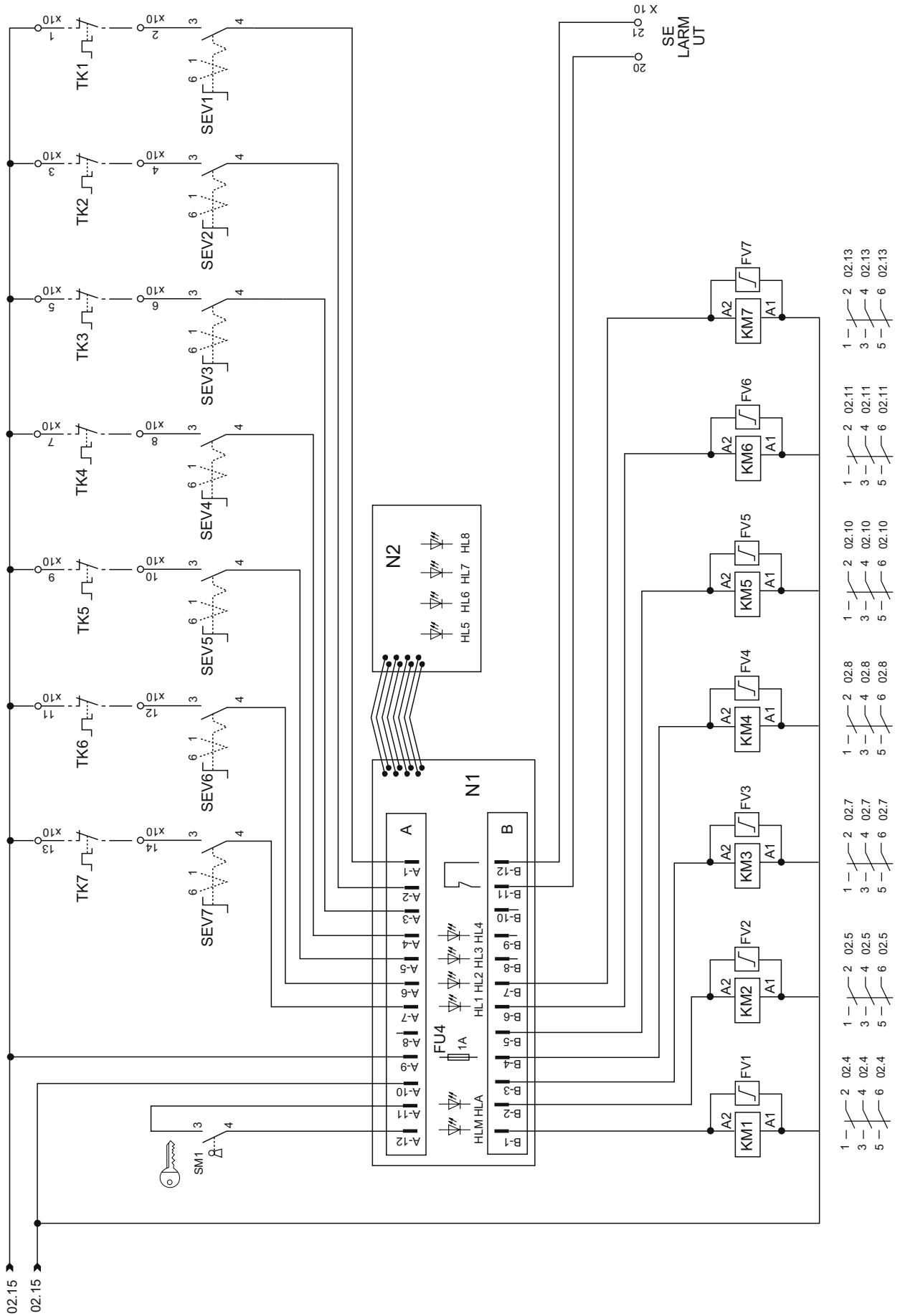


AUTO (I)	X	X	X	X
OFF (0)				
MAN (II)	X	X	X	X

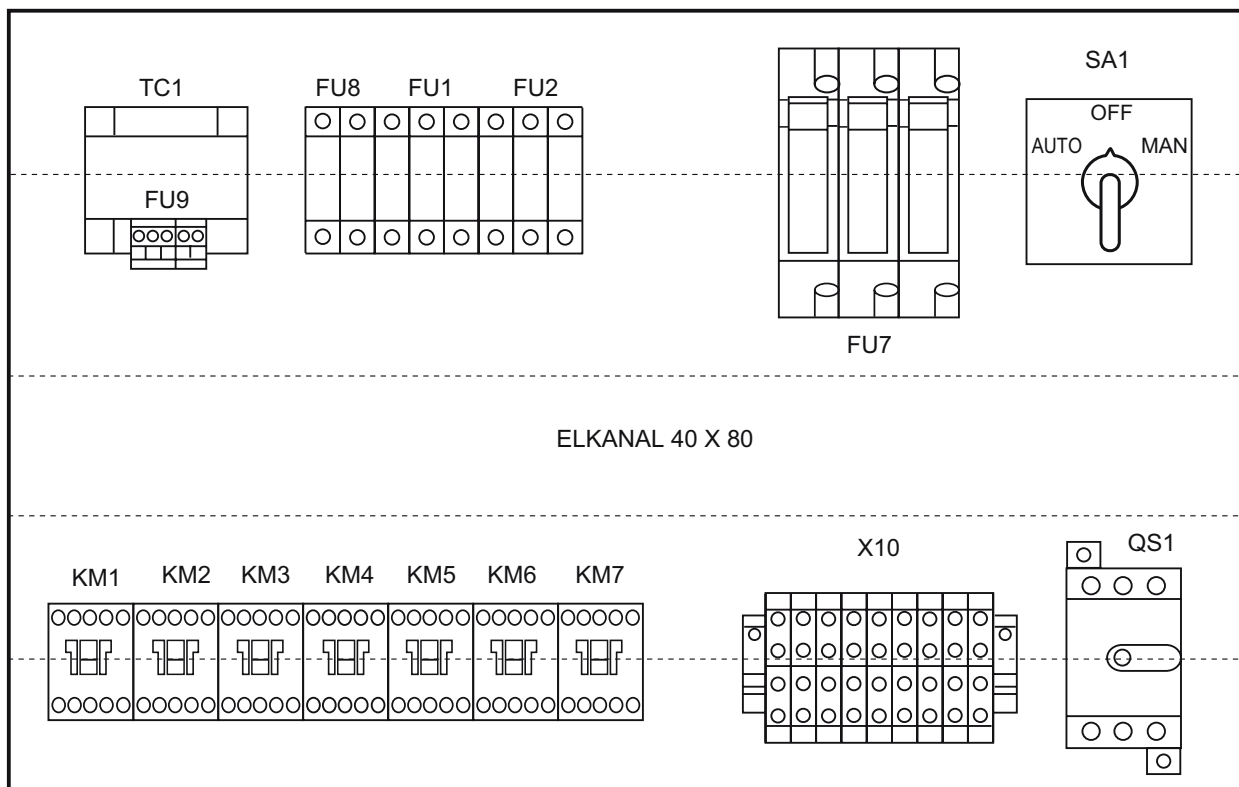
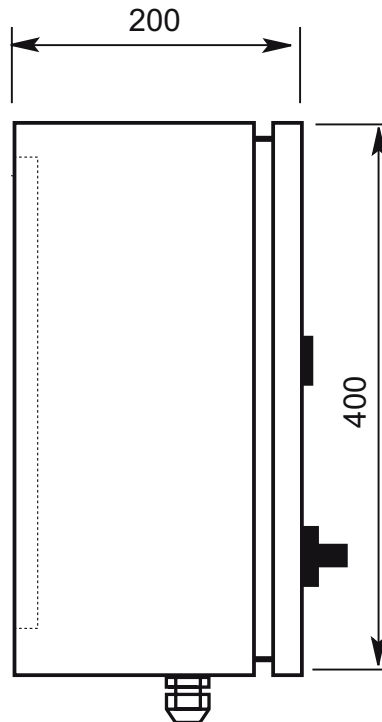
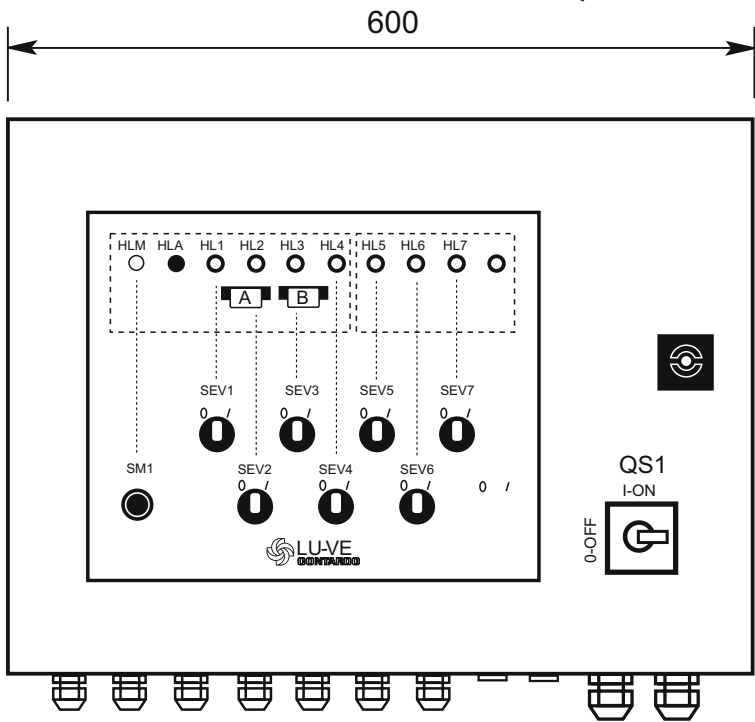
SA1

QE 7/32A

QE 7/32A

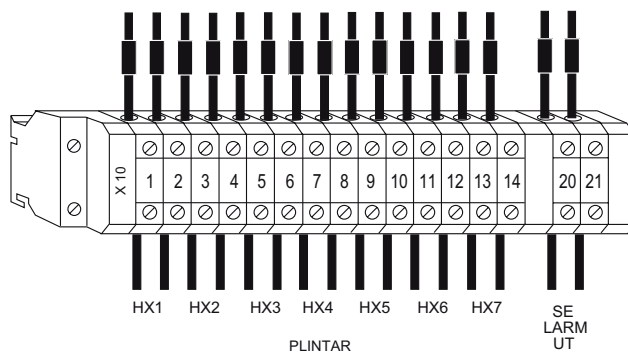
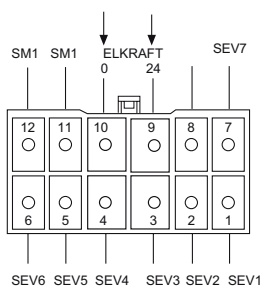
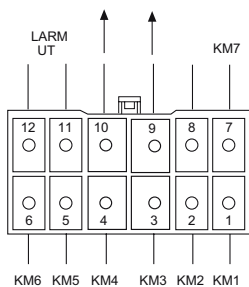


QE7/32A



ANSLUTNING "B"

ANSLUTNING "A"

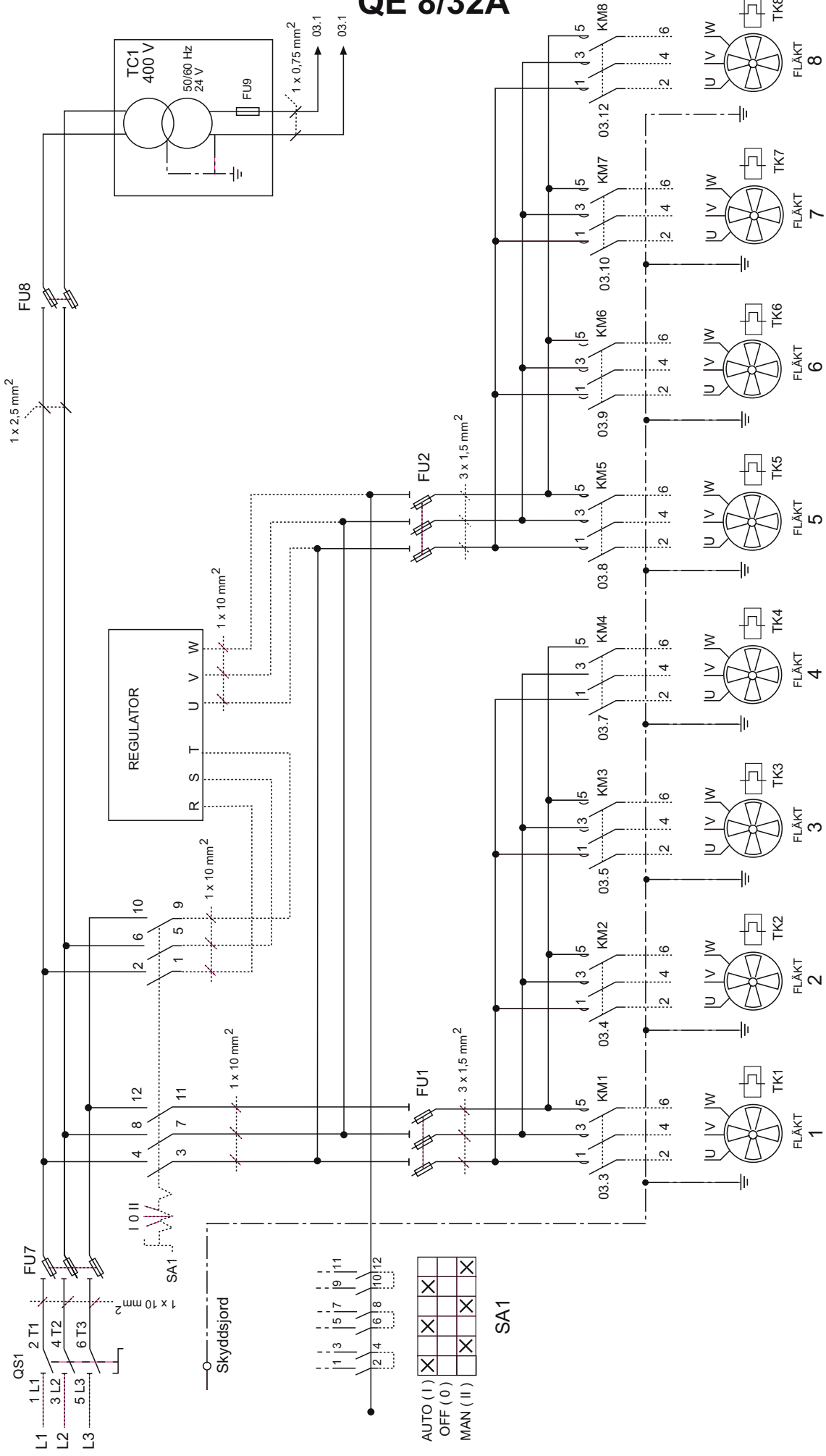


Anslutning MOLEX typ: 5557-12R 39012120

QE 8/32A

QE 8/32A

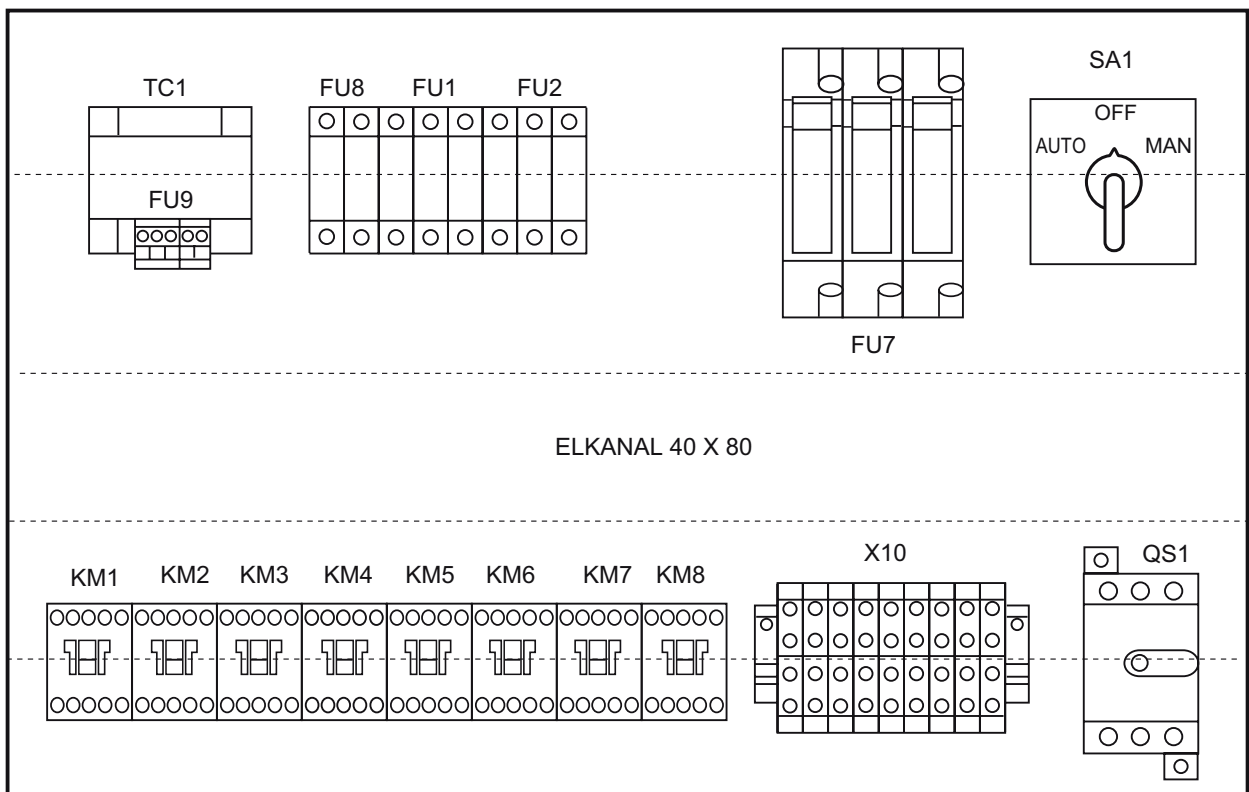
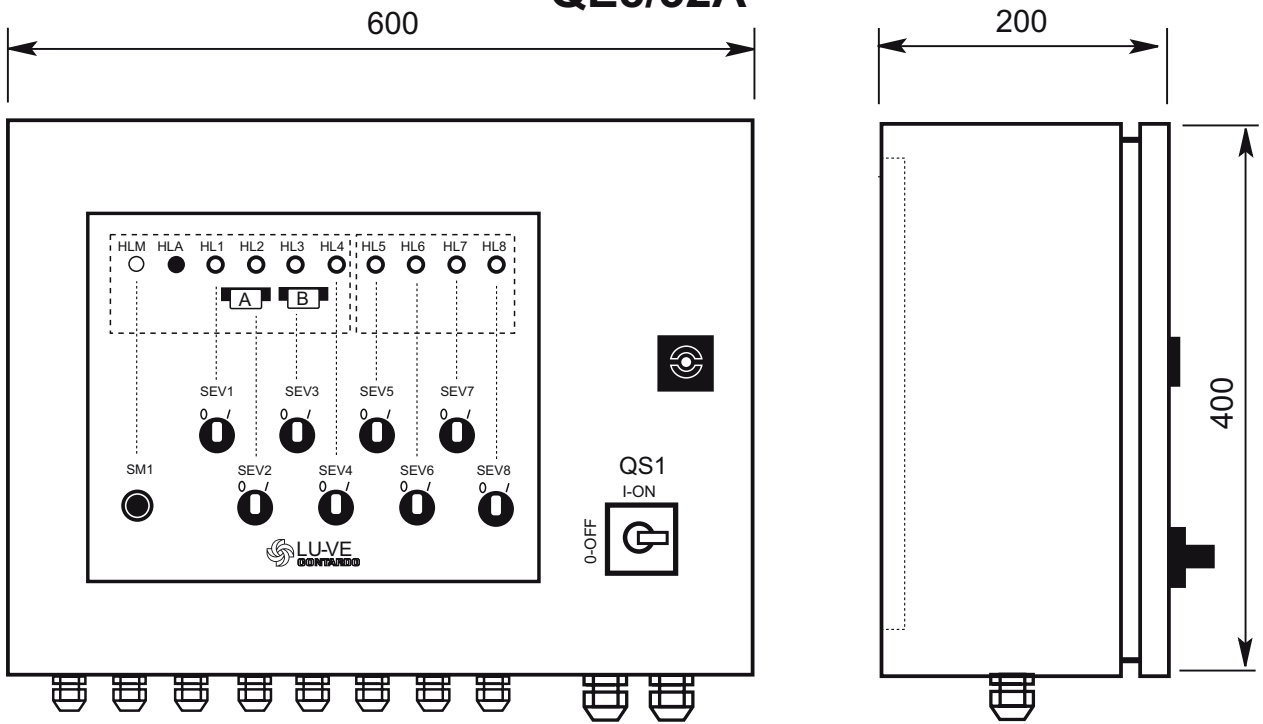
ELMATNING 400 V 3 Ph - 50/60 Hz
In = 32 A



SA1

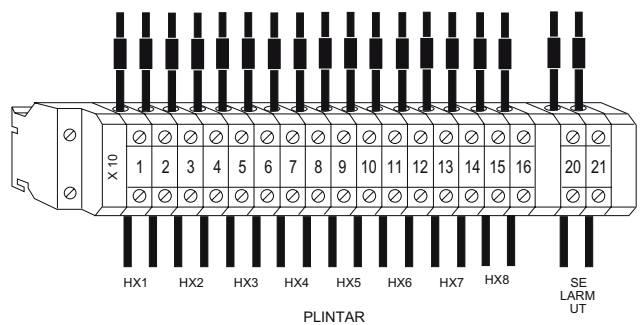
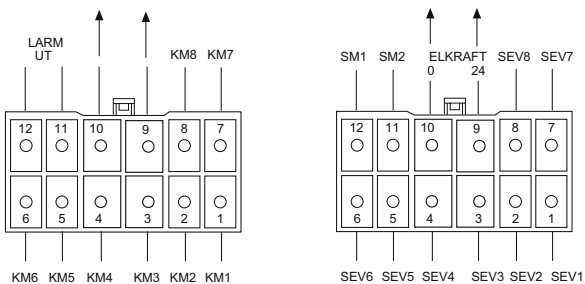
AUTO (I)	X	X	X	X
OFF (0)				
MAN (II)	X	X	X	X

QE8/32A



ANSLUTNING "B"

ANSLUTNING "A"

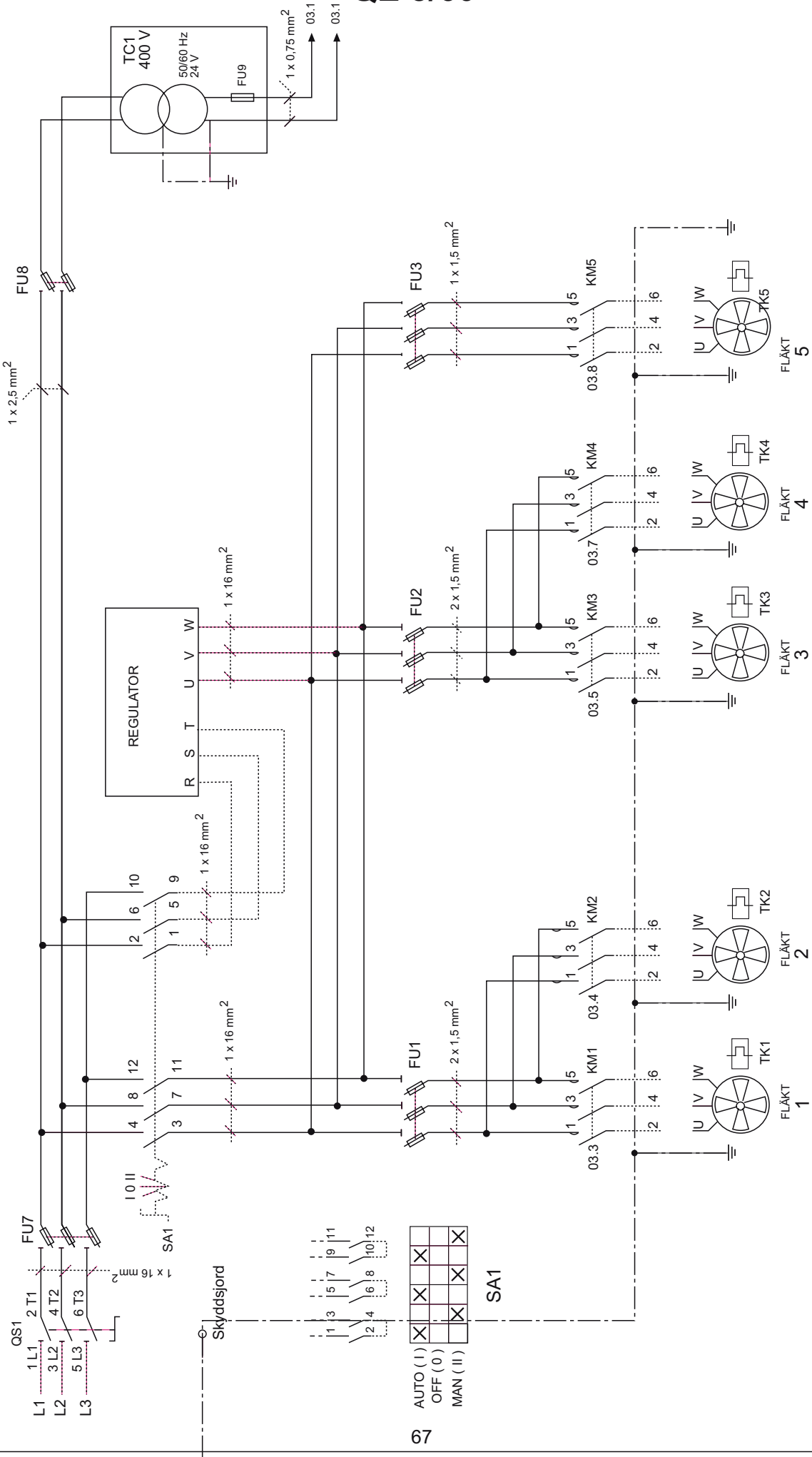


Anslutning MOLEX typ: 5557-12R 39012120

QE 5/60

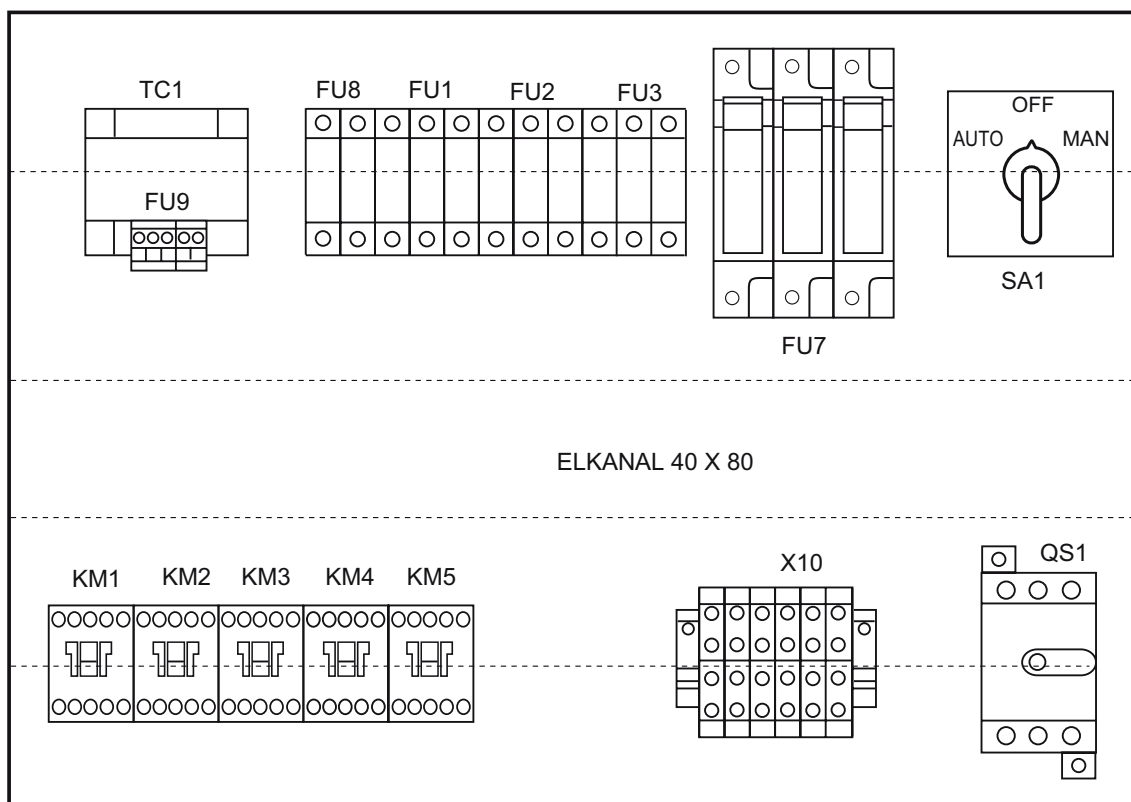
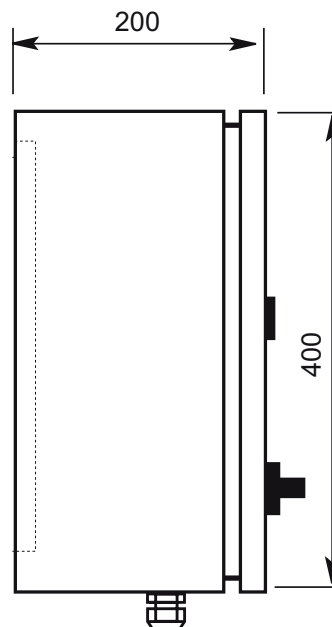
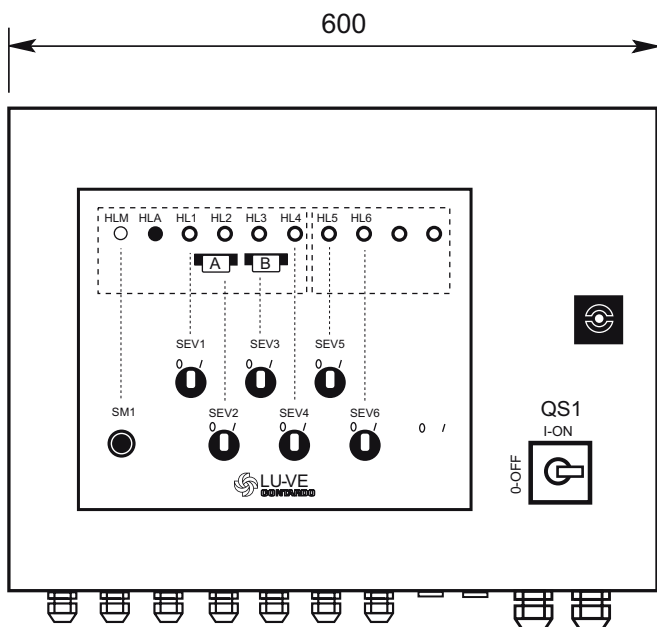
QE 5/60

ELMATNING 400 V 3 Ph - 50/60 Hz
In = 60 A



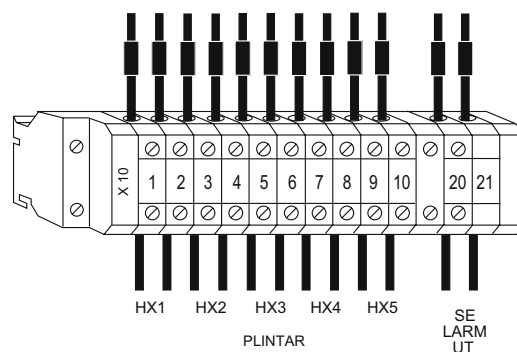
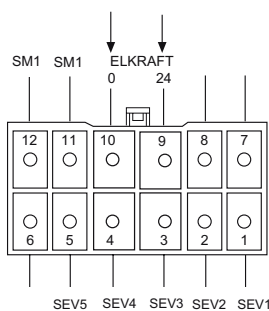
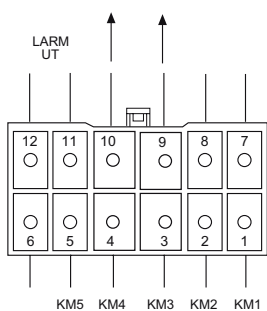
AUTO (I)	X	X	X	X
OFF (0)				
MAN (II)	X	X	X	X

QE5/60A



ANSLUTNING "B"

ANSLUTNING "A"

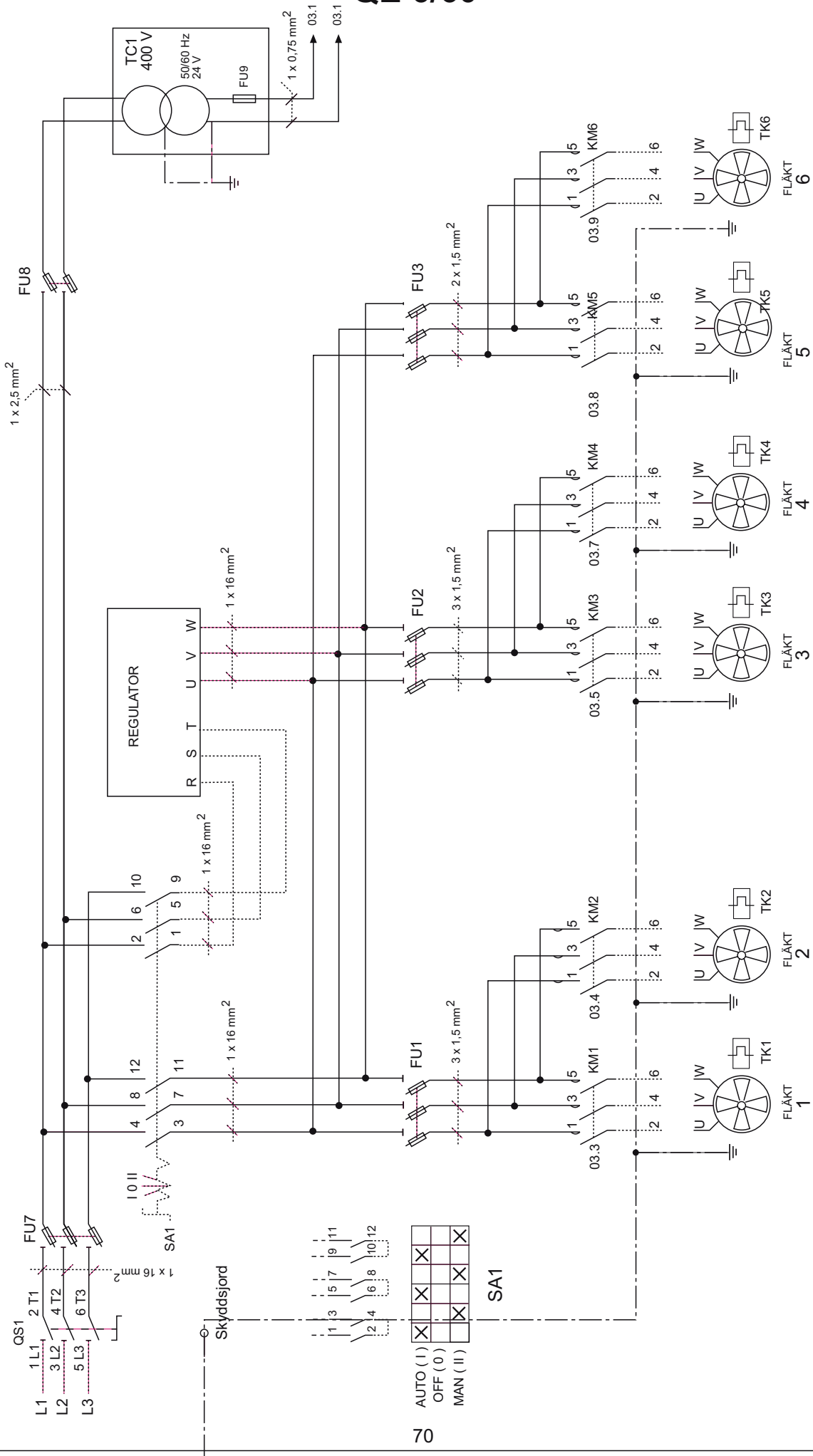


Anslutning MOLEX typ: 5557-12R 39012120

QE 6/60

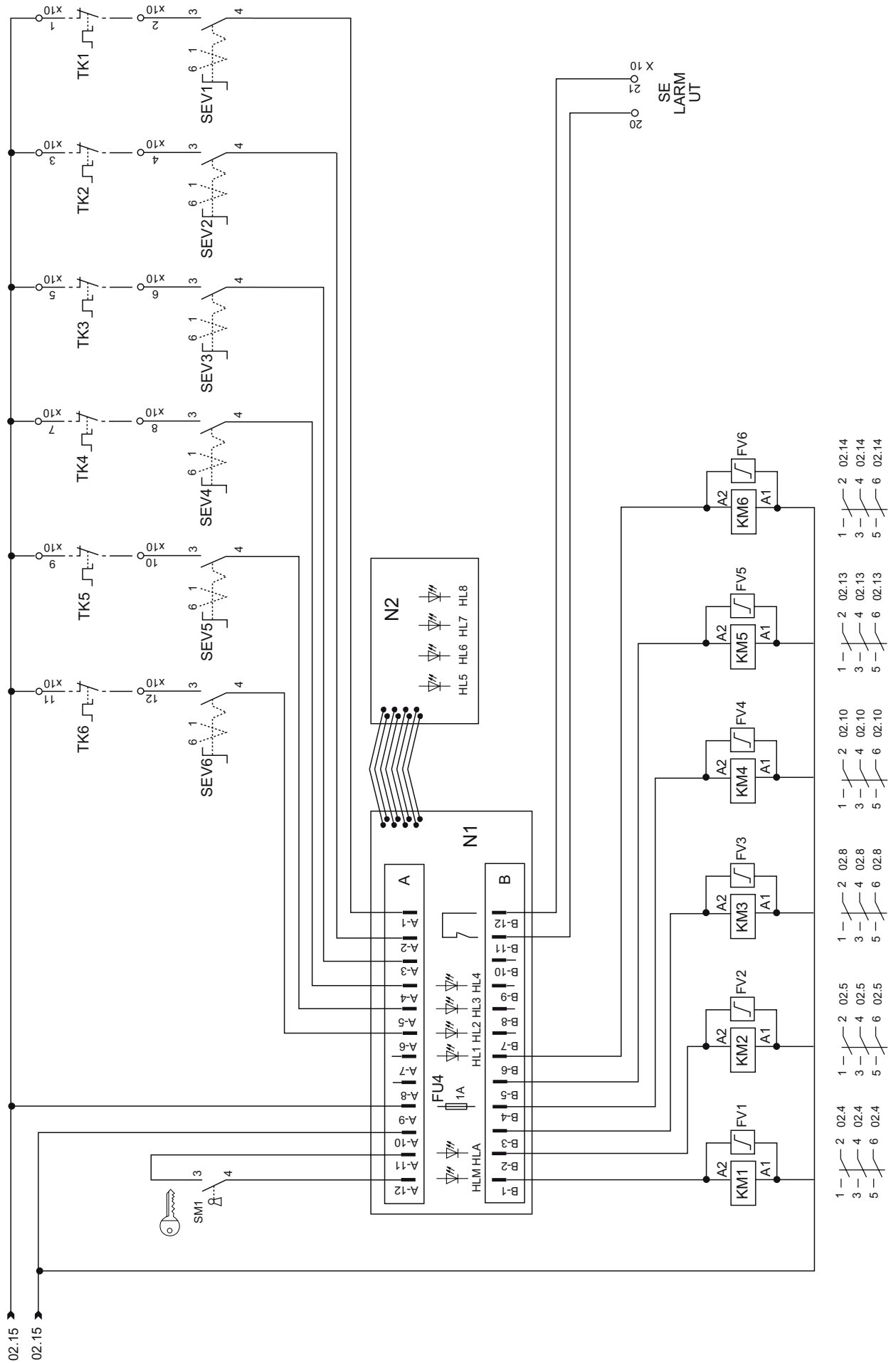
QE 6/60

ELMATNING 400 V 3 Ph - 50/60 Hz
In = 60 A

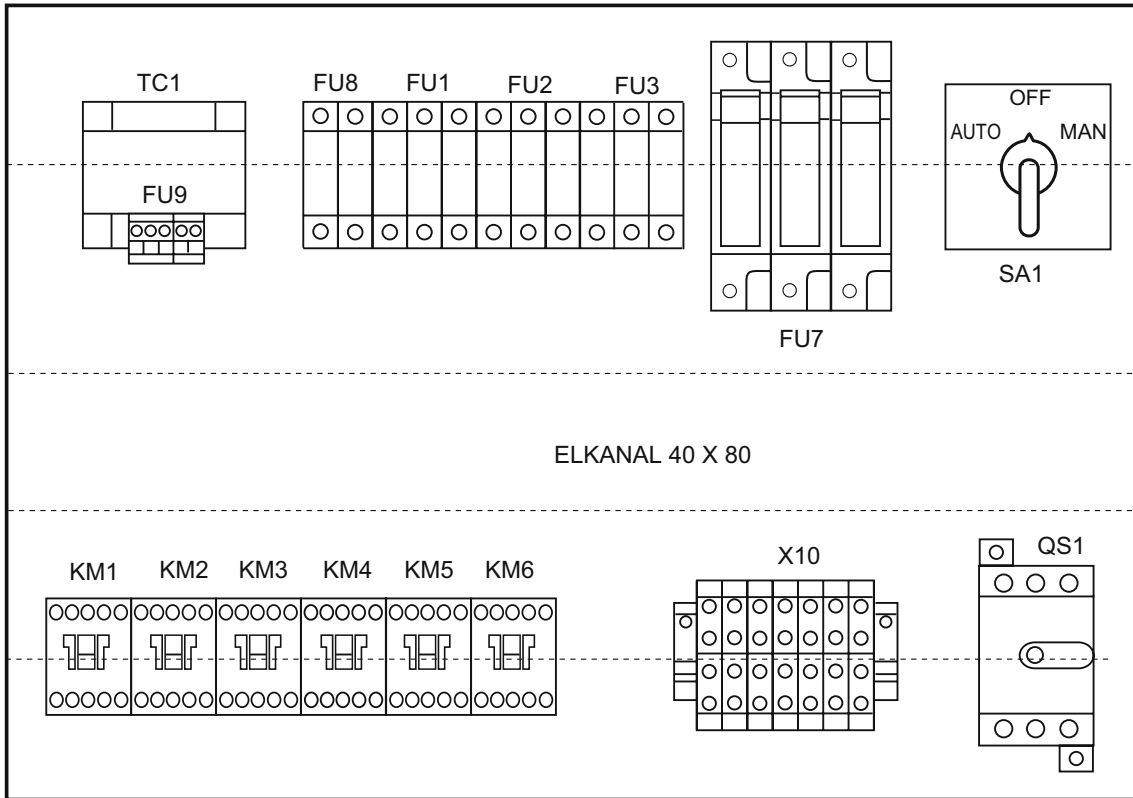
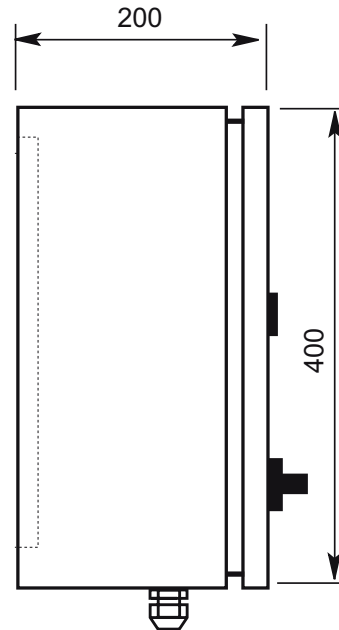
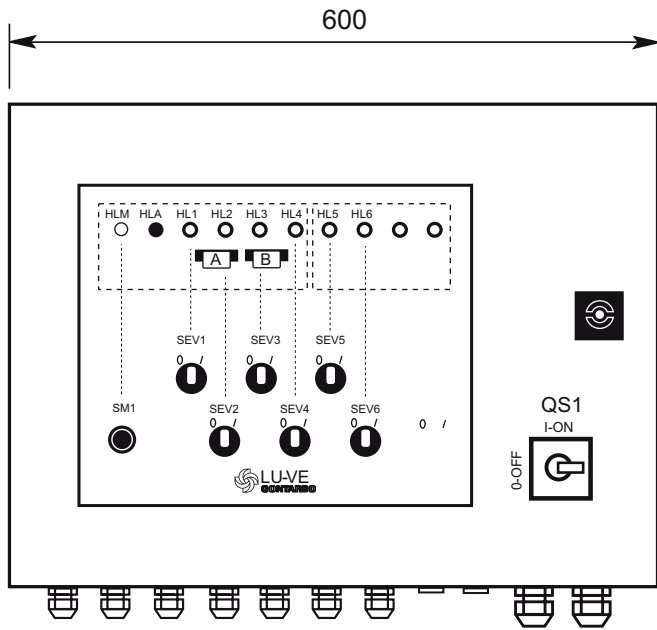


QE 6/60

QE 6/60

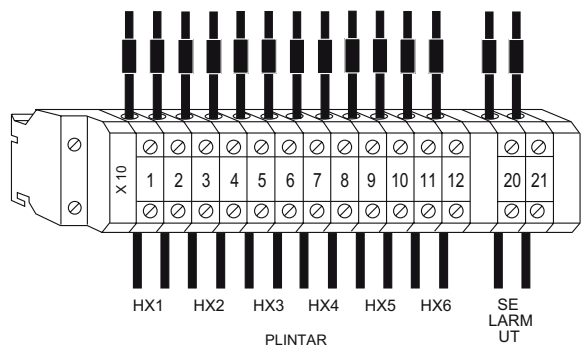
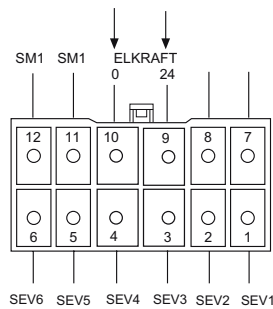
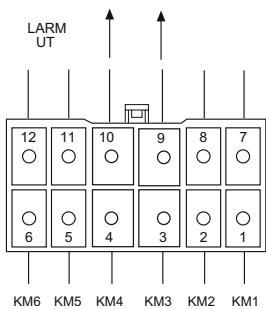


QE6/60A



ANSLUTNING "B"

ANSLUTNING "A"

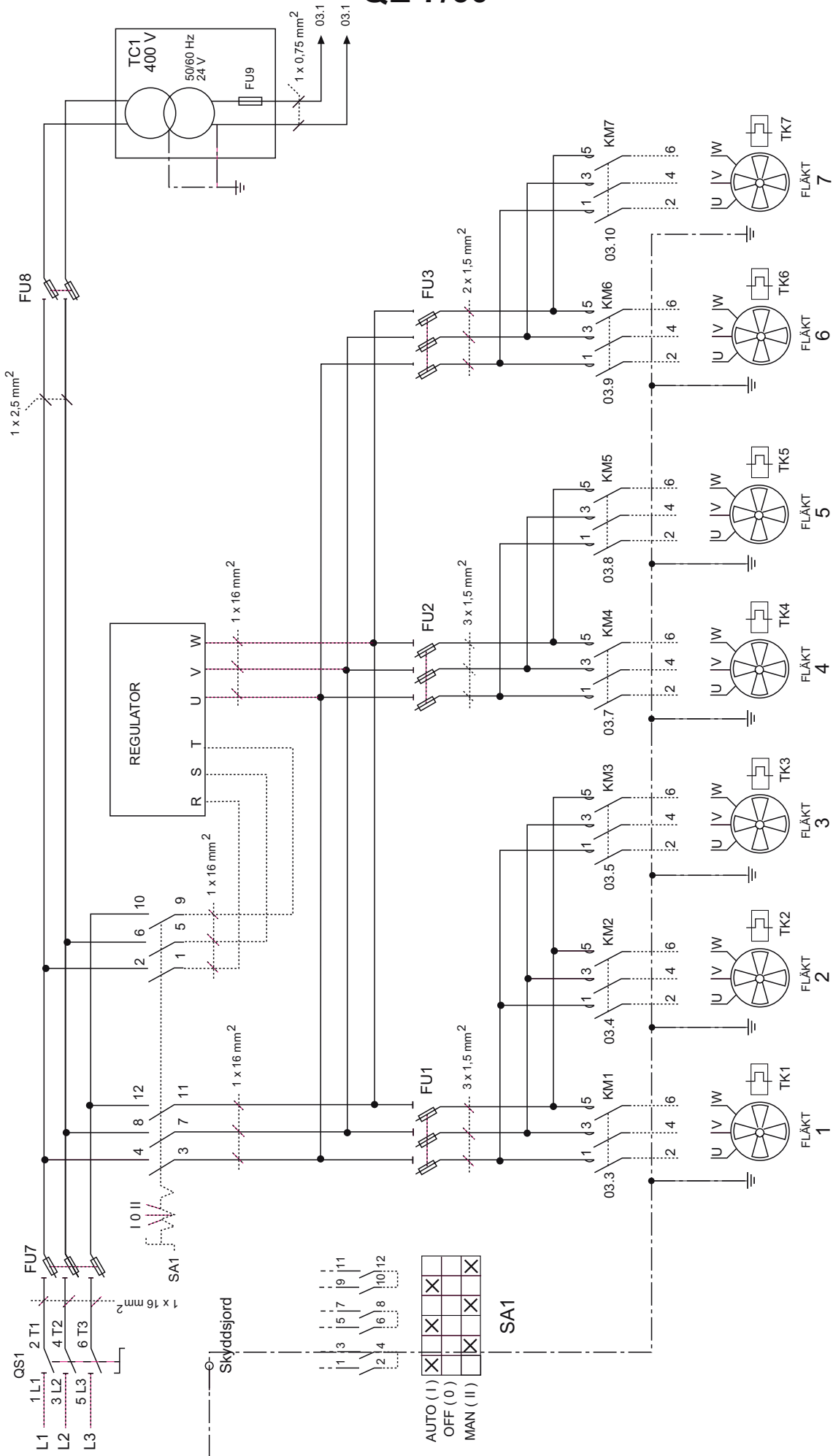


Anslutning MOLEX typ: 5557-12R 39012120

QE 7/60

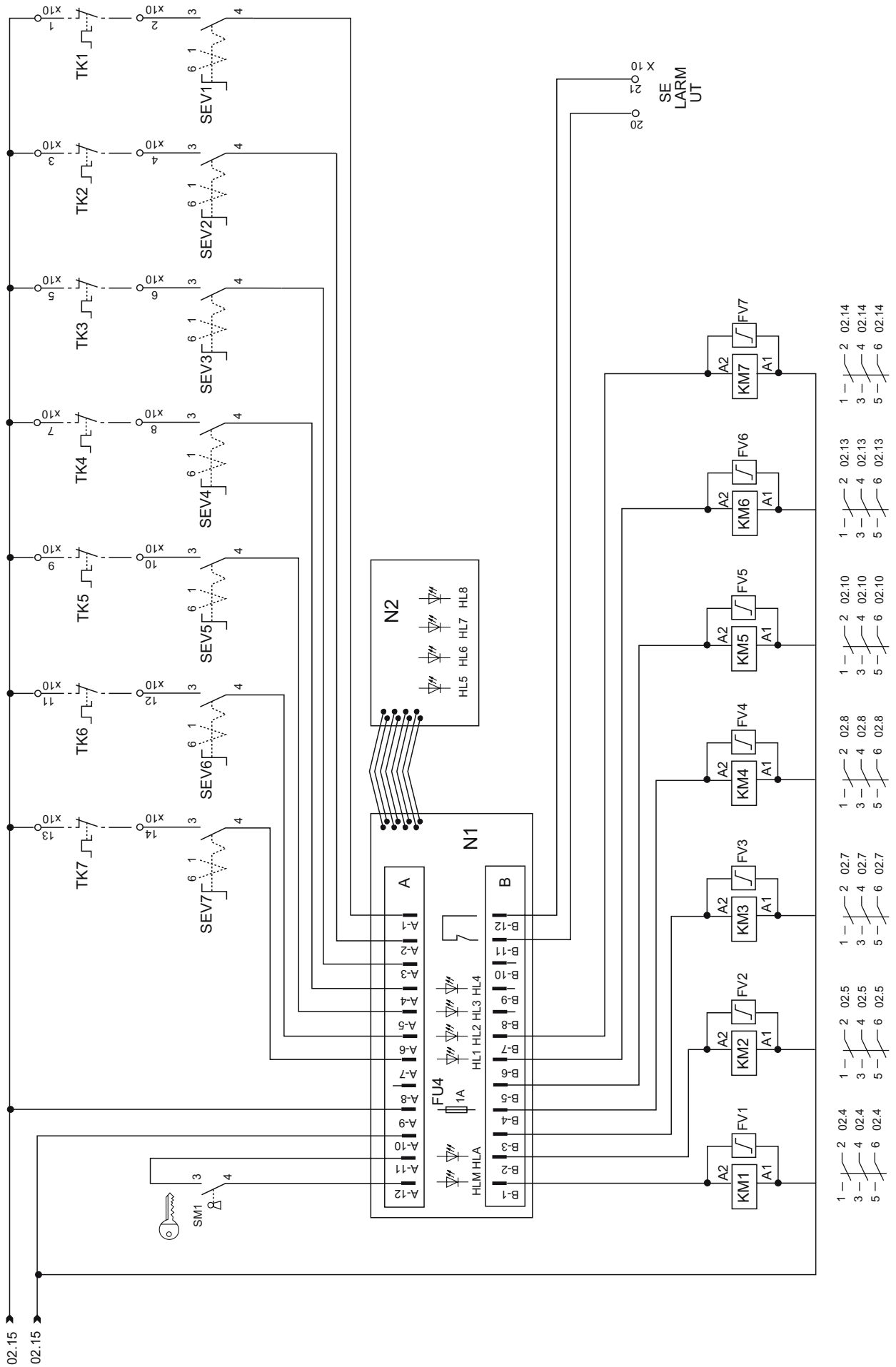
QE 7/60

ELMATNING 400 V 3 Ph - 50/60 Hz
In = 60 A

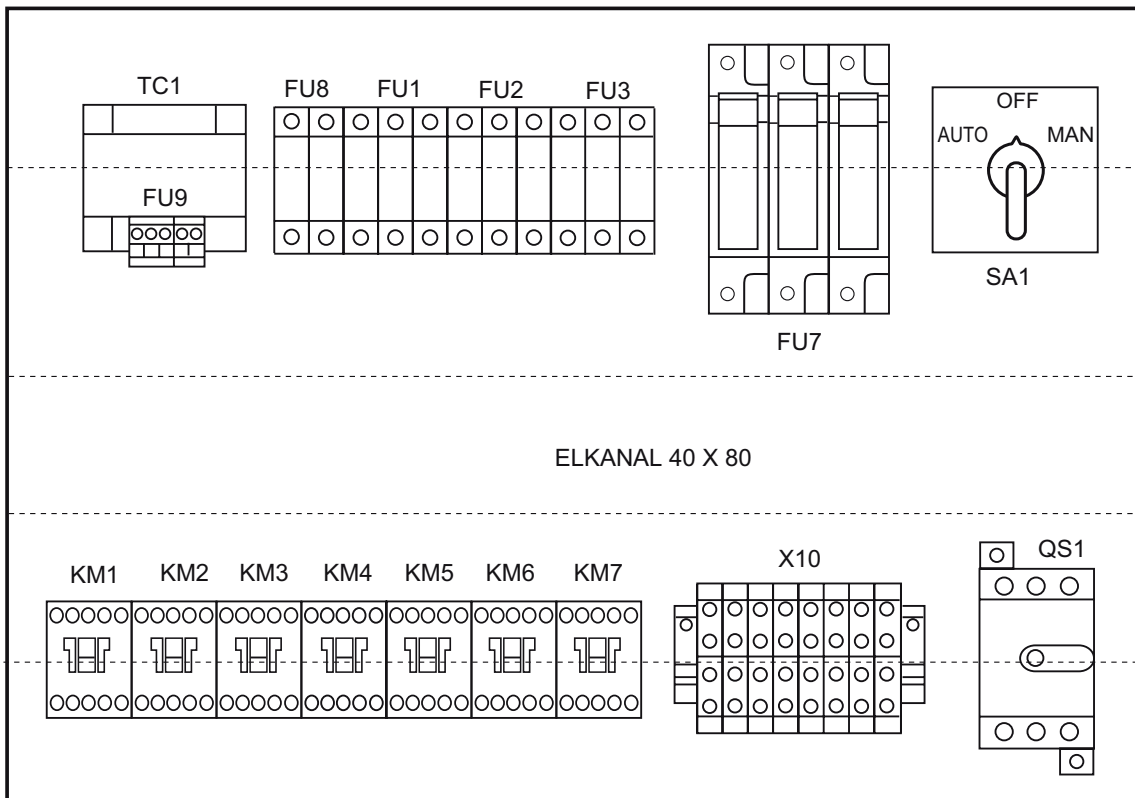
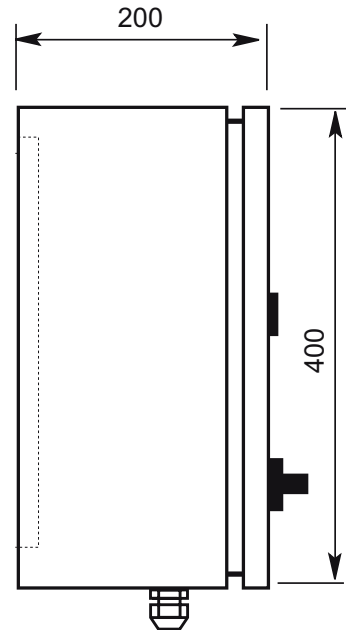
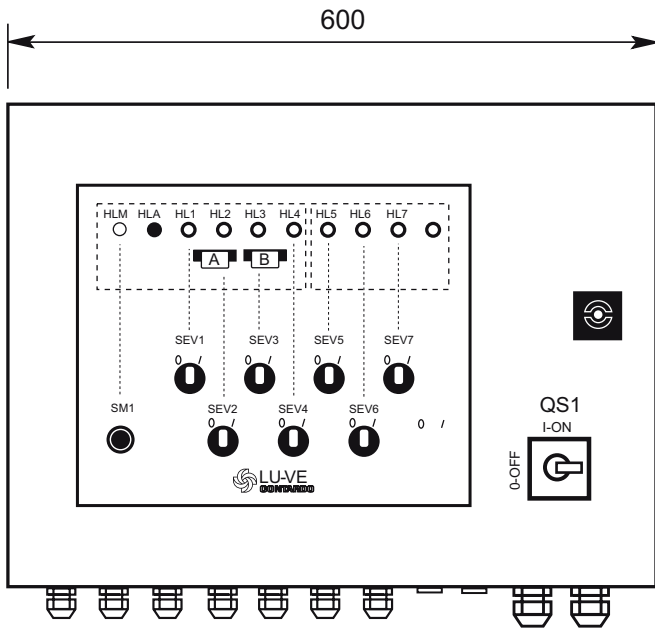


QE 7/60

QE 7/60

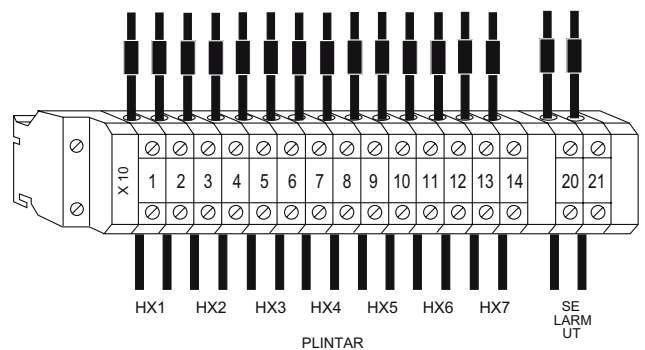
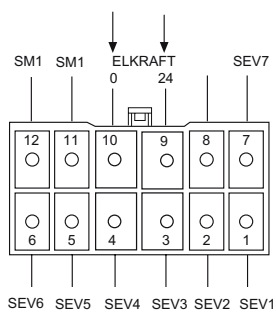
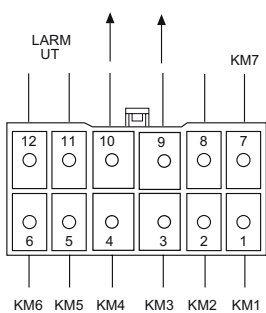


QE7/60A



ANSLUTNING "B"

ANSLUTNING "A"

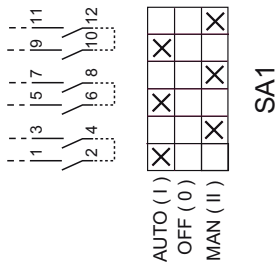
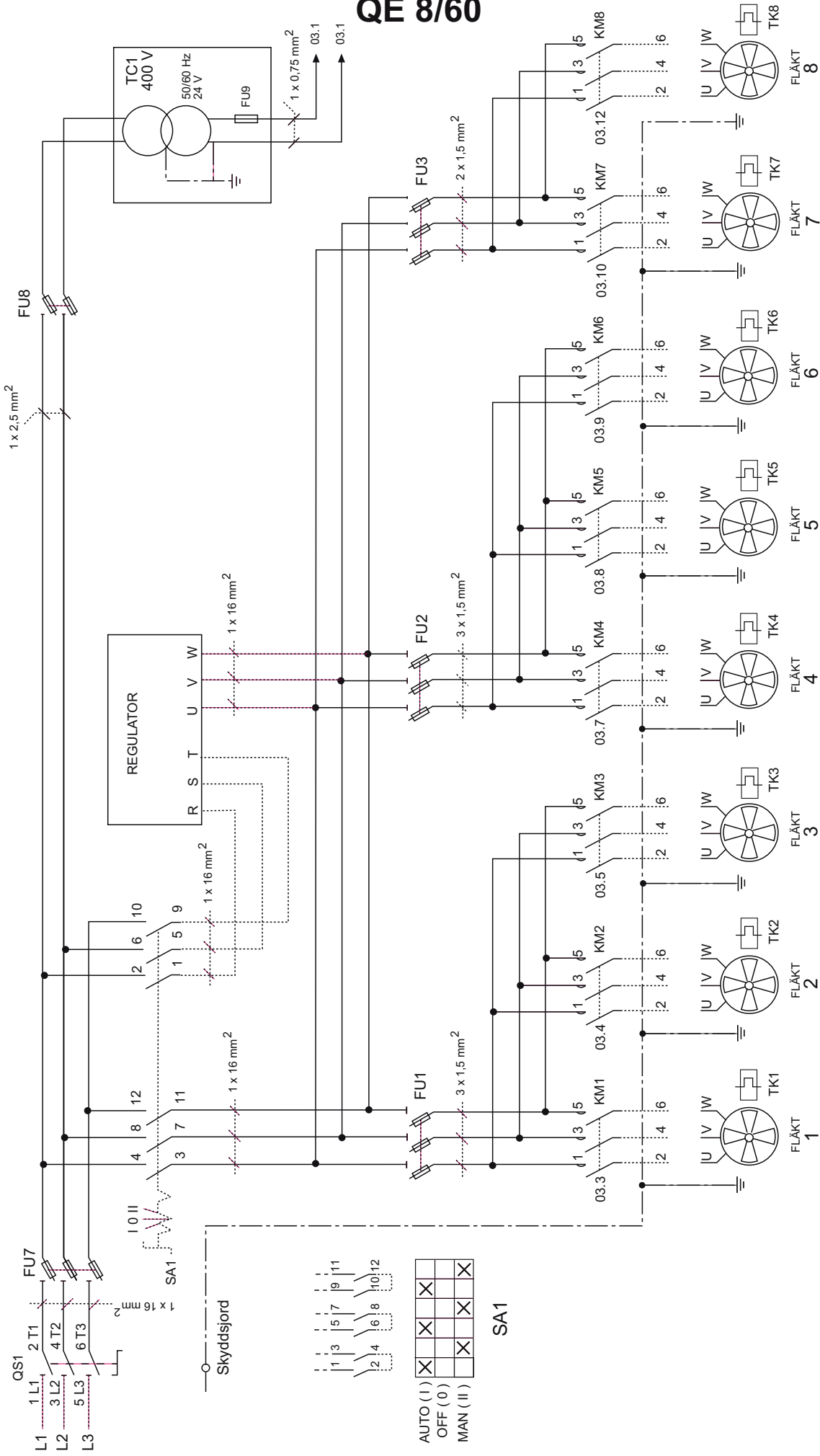


Anslutning MOLEX typ: 5557-12R 39012120

QE 8/60

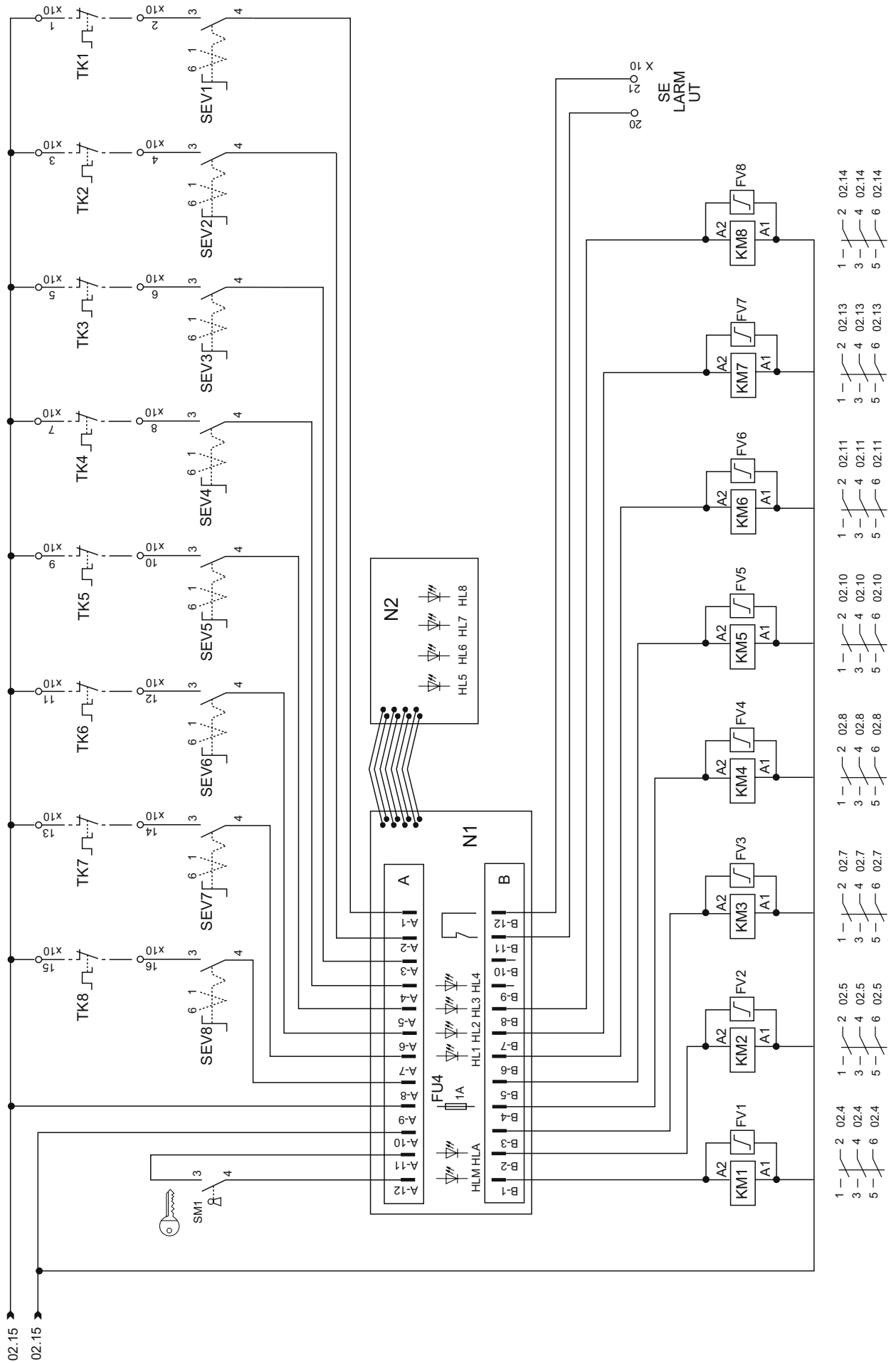
QE 8/60

ELMATNING 400 V 3 Ph - 50/60 Hz
In = 60 A

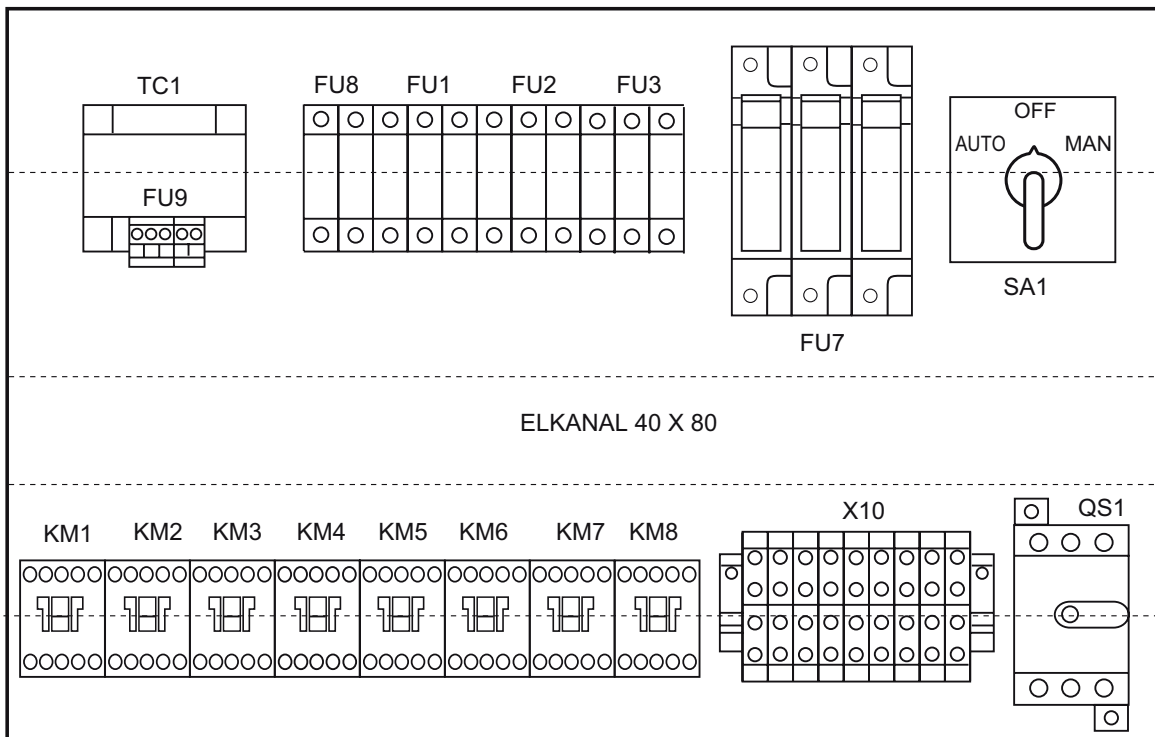
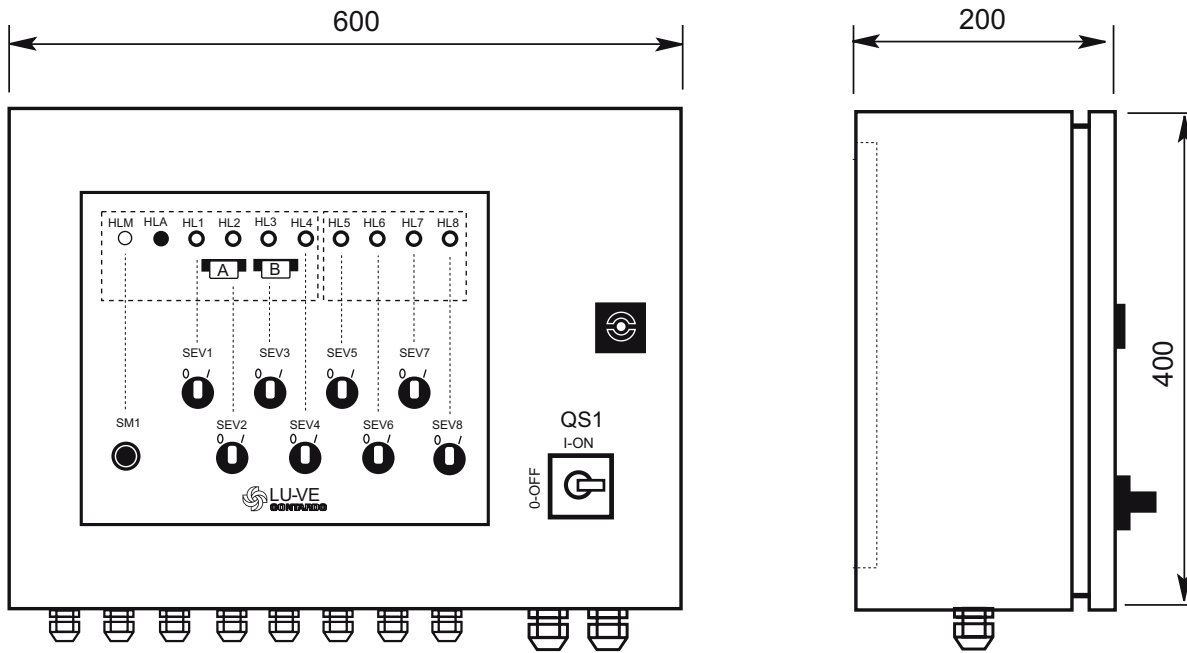


QE 8/60

QE 8/60

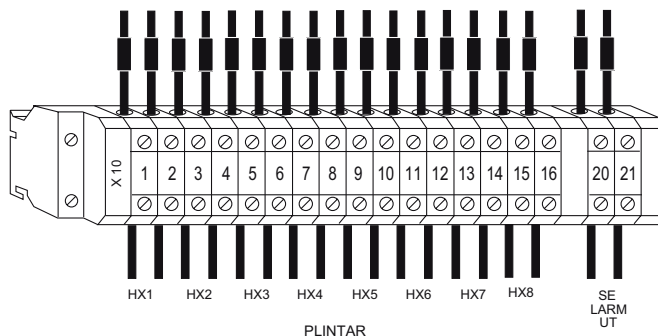
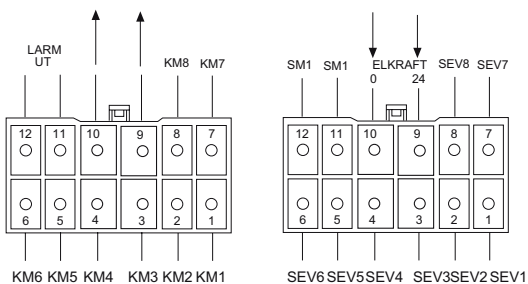


QE8/60A



ANSLUTNING "B"

ANSLUTNING "A"



Anslutning MOLEX typ: 5557-12R 39012120