

2006-09-25



Kylmedelkylare

LHL

Kondensor

CHV

Ø 500

Instruktioner



TPI Klimatimport AB

www.tpiab.com

info@tpiab.com



INNEHÅLLSFÖRTECKNING:

Försiktighetsåtgärder	2
Vertikal / horisontal installation	3
Horisontal installation	4
Avståndsguide	5
Anslutningar, rengöring	6
Fläktmotorer, motoransl., arbetsbrytare elschemor	7
CE-Intyg	8

FÖRSIKTIGHETSÅTGÄRDER

Vid transport, installation och underhåll är det viktigt att följande punkter efterlevs:

- Anlita endast auktoriserad personal vid transport och lyft
- Använd skyddshandskar
- Vistas aldrig under hängande last

Vid elarbeten:

- Anlita endast auktoriserad personal
- Kontrollera att det ej finns spänning till enheten
- Att huvudbrytaren på enheten är frånslagen och i låst läge

Kylaren får inte anslutas till annan spänning eller frekvens än dess märkdata

Innan arbeten påbörjas på köldbärarsidan

- Anlita endast auktoriserad personal
- Kontrollera att inkommande anslutningar ej står under tryck
- Vid hårdlödning vändes lågan från materialdelar

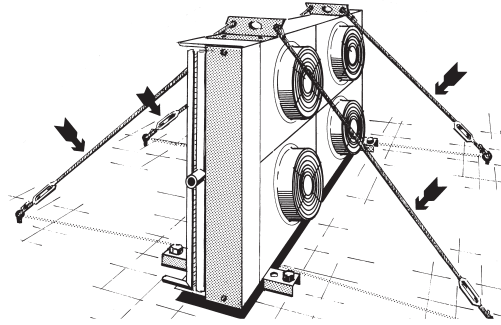
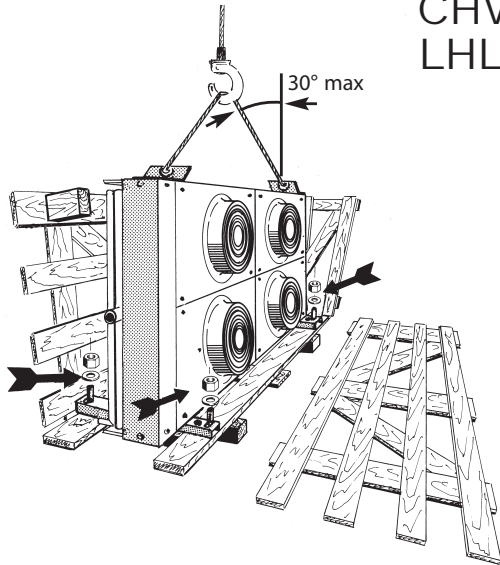
Avyttring/Återvinning

- *Plastmaterial:* Polyetylen, ABS, gummi
- *Metall:* Järn, rostfritt stål, koppar, aluminium (i vissa fall behandlat)
- *Kylmedel:* Följ instruktionerna relevanta till installationen

Avlägsna skyddande plastfilm från lackerade ytor

VERTIKAL INSTALLATION

CHV Ø 500
LHL Ø 500

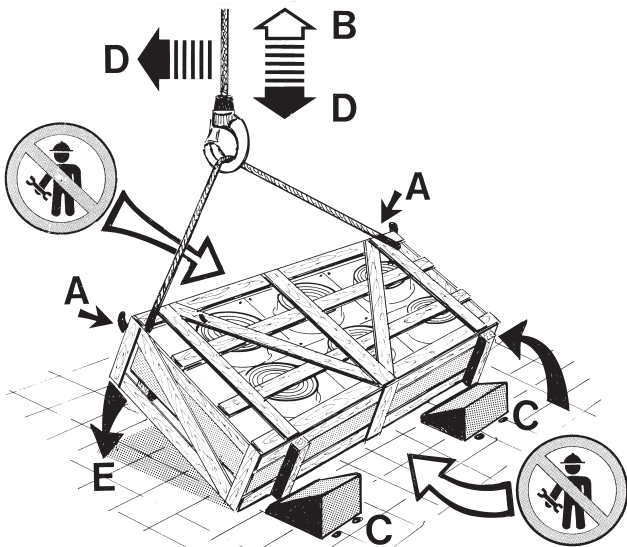


Installation och stagning

CHV Ø 500 LHL Ø 500	Ø 500 mm x n°	1°	2°	3°	4°	6°
	A mm	1085	1895	2705	1895	2705
	B mm	783	1593	2403	1593	2403

CHV	LHL
	<p style="text-align: right;">Typ av kretsar C - D - L - M</p>

HORIZONTAL INSTALLATION



- Vid resning / tipping av enhet - kontrollera:
 - lyftrep ska röra sig vertikalt (B-D)
 - enhetens botten del ska säkras med lämpligt objekt (C)
- Vid vändning av enhet skall operatören finnas vid sidan. Inga personer får befinna sig under hängande last.

HORISONTELL INSTALLATION

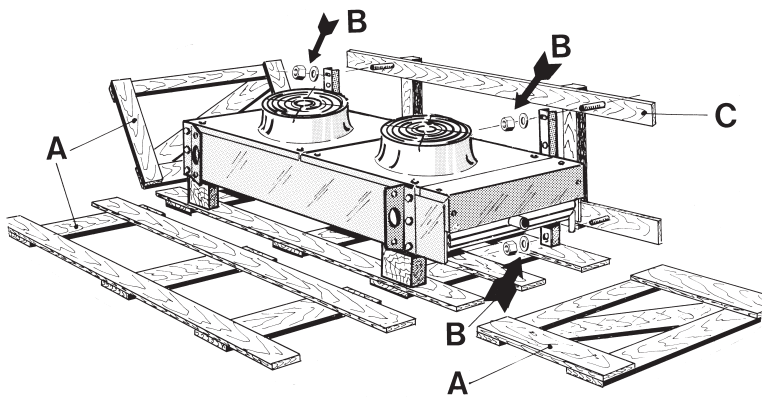
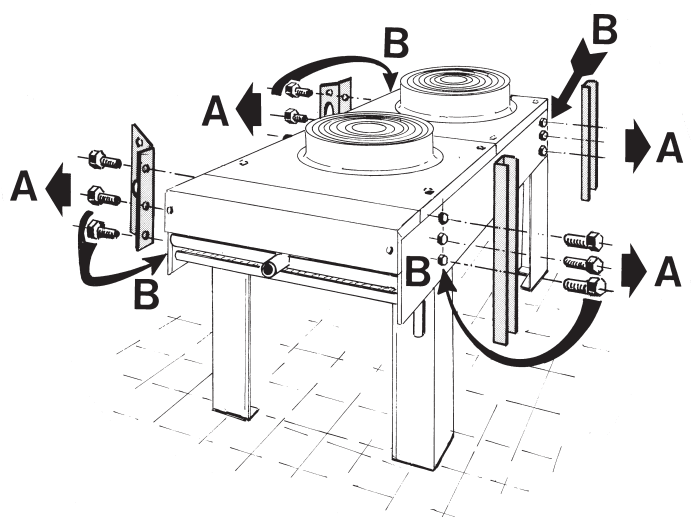
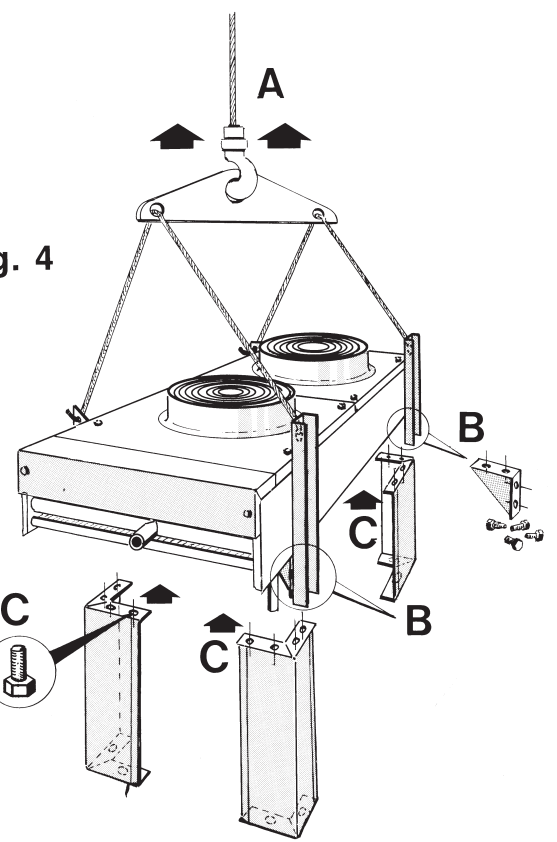
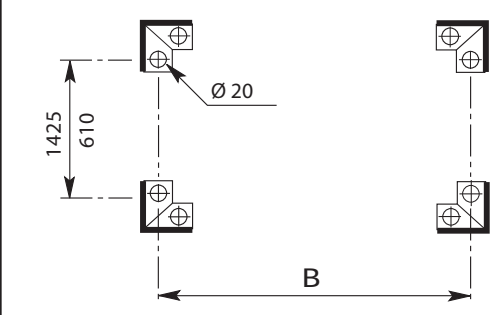
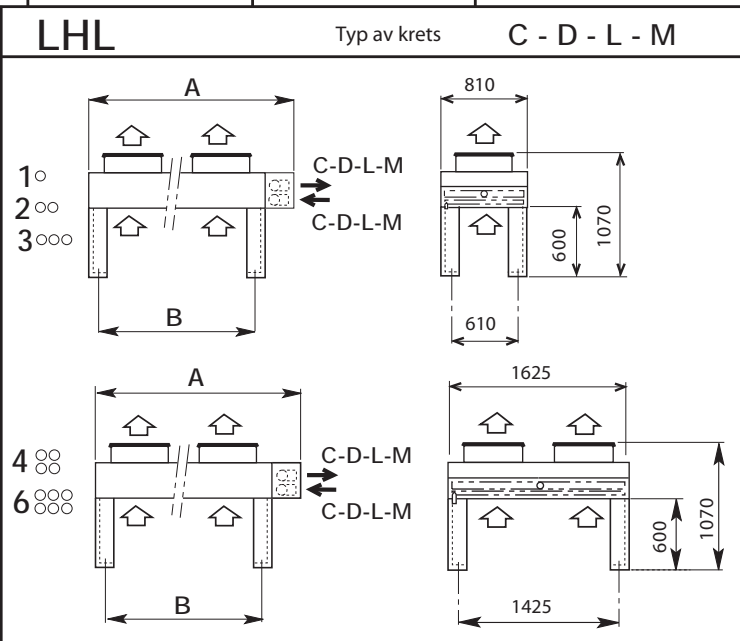
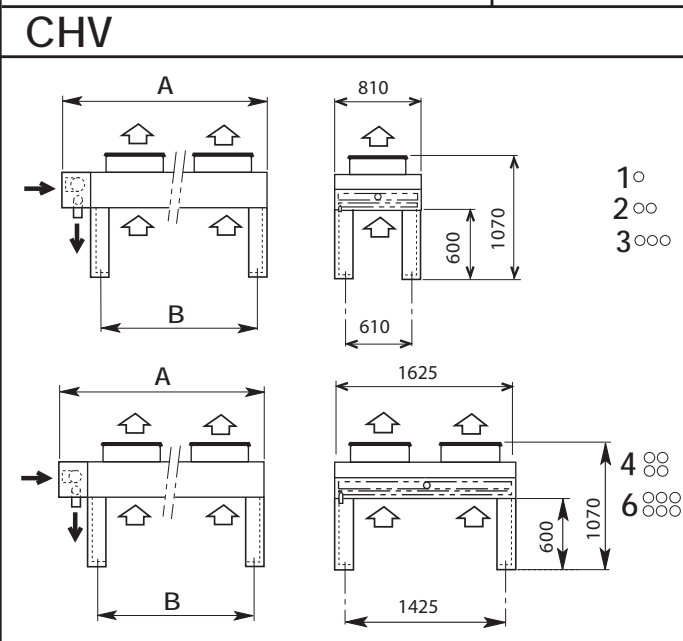


Fig. 4

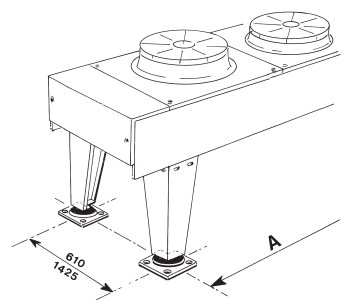


HORISONTELL INSTALLATION

	Ø 500 mm x n°	1	2	3	4	6
CHV Ø 500		1	2	3	4	6
LHL Ø 500	A mm	1085	1895	2705	1895	2705
	B mm	810	1620	2430	1620	2430



Aggregatbenens placering

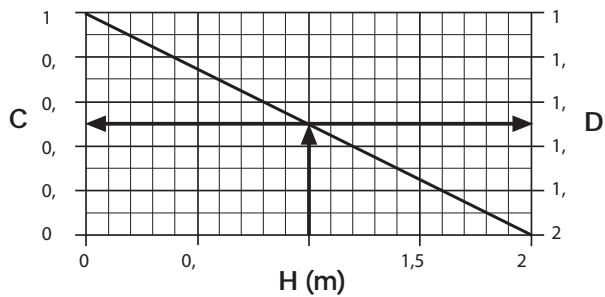
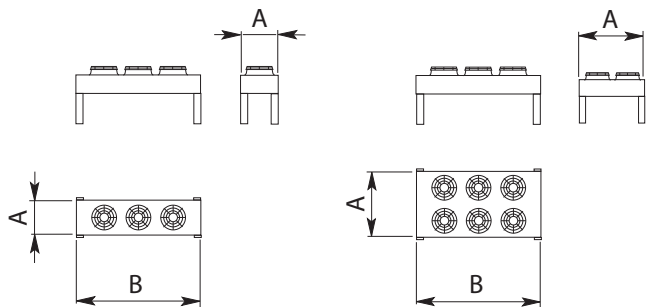


TILLVAL

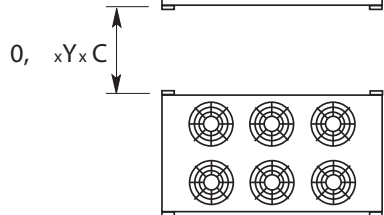
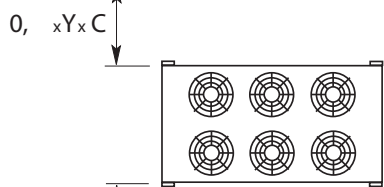
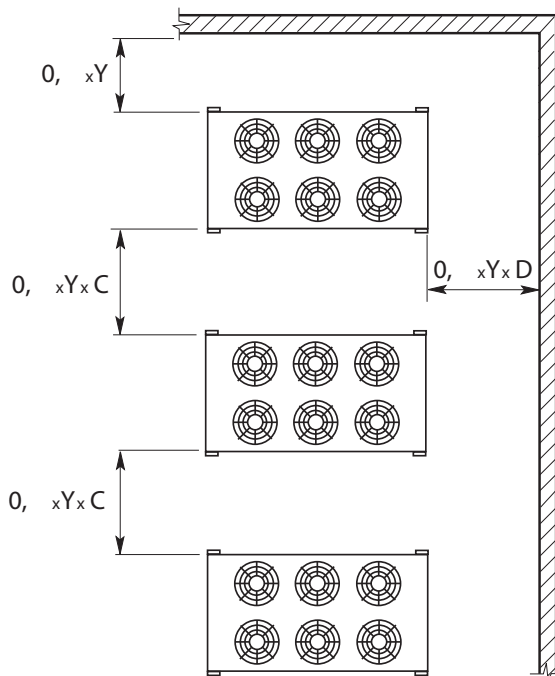
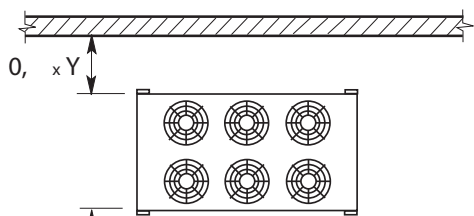
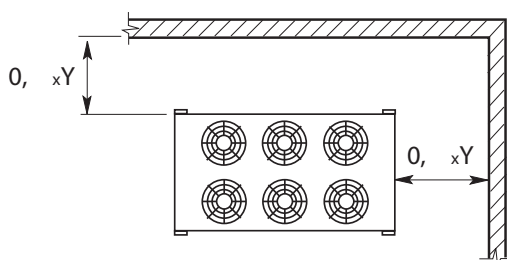
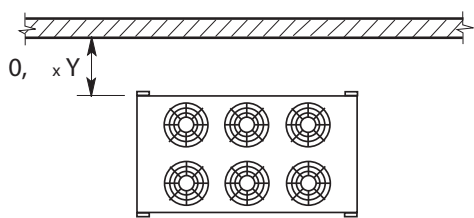
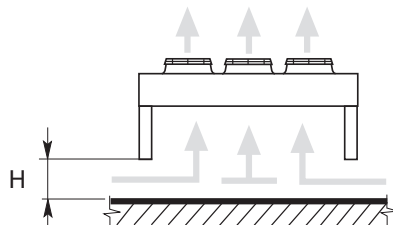
CHV Ø 500

Horisontell installasjon

(H)

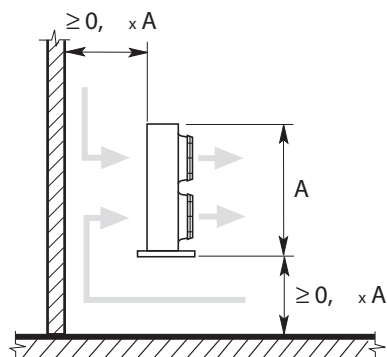
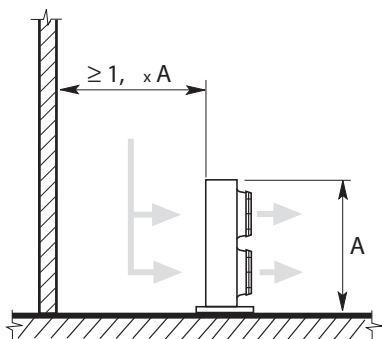
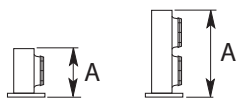


$$Y = \sqrt{x \times B}$$

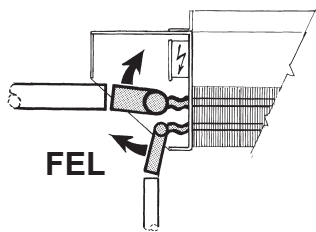


Vertikal installasjon

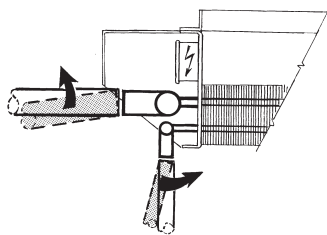
(V)



ANSLUTNINGAR



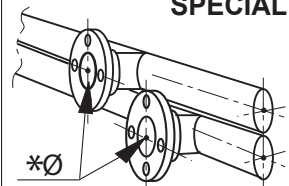
Böj ej batteriets anslutningar mot montererören, utan anpassa rören mot anslutningarna.



* Ø är specificerad i huvudkatalogen

Endast för:

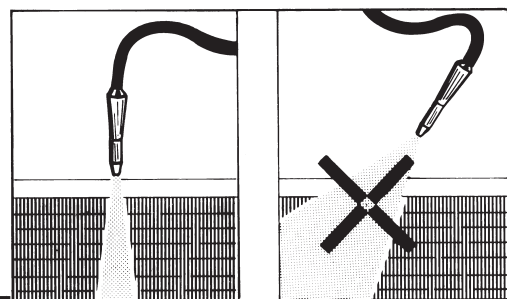
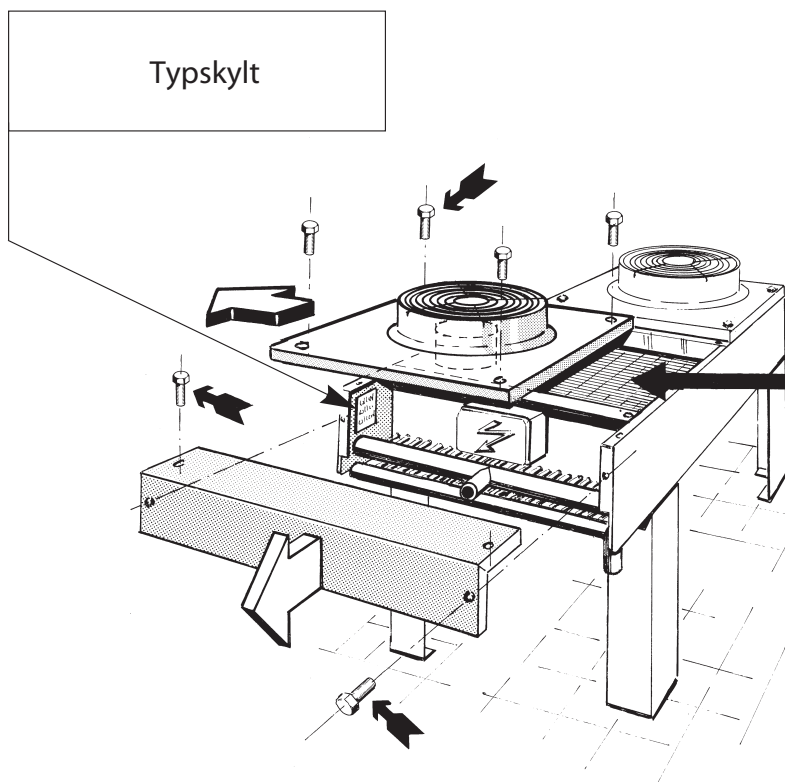
**LHL
SPECIAL**



*Ø	Mod. Type
1"	DIN 25
1 1/2"	DIN 40
2"	DIN 50
2 1/2"	DIN 65
4"	DIN 100

RENGÖRING

Typskylt



H₂O

P_{max} < 2 bar

RÄTT

FEL

OBSERVERA

CHV - LHL

- 3-5 tim. drift rekommenderas under en tidsintervall av 4 veckor.

LHL

- Vid användning av enbart vatten utan glykolblandning, måste man försäkra sig om att den omgivande lufttemperaturen alltid är över 0°C.
För att förhindra frysning under stillestånd skall enheten tappas ur och blåsas torr flera gånger och därefter tillsätts glykol.
- Köldmediets ink. temp 60°C

FLÄKTMOTORER

CHV Ø 500 LHL Ø 500	CHV	LHL	CHV	LHL	CHV	LHL	N° Motori Motors Moteurs Motoren	
	24- 29	24- 29 / A-B-C-D-L-M	16- 19	19 / A-B-C-D-L-M	12-15	15 / A-B-C-D-L-M		1 ○
	50- 58	50- 58 / A-B-C-D-L-M	32- 38	38 / A-B-C-D-L-M	27-31	31 / A-B-C-D-L-M		2 ∞
	73- 83	73- 83 / A-B-C-D-L-M	48- 59	59 / A-B-C-D-L-M	41-47	47 / A-B-C-D-L-M		3 ∞∞
	98-110	98-110 / A-B-C-D-L-M	67- 77	77 / A-B-C-D-L-M	56-62	62 / A-B-C-D-L-M		4 ∞∞∞
147-165	147-165 / A-B-C-D-L-M	96-114	114 / A-B-C-D-L-M	81-93	93 / A-B-C-D-L-M	6 ∞∞∞∞		
Motor	FE 050 VDA		FE 050 SDA		FE 050 ADA		Modello - Type Modèle - Modell	
Poler	4		6		8			
Anslutning	△	∧	△	∧	△	∧	3~400 V 50 Hz	
Effekt förbrukning x 1	780 W	610 W	320 W	220 W	140 W	85 W		
	I 1.70 A	1.10 A	0.90 A	0.40 A	0.45 A	0.20 A		
	I _A 8.20 A	2.5 A	4.5 A	1.50 A	1.10 A	0.40 A		
Motor	FE 050 VDA		FE 050 SDA		FE 050 ADA		Modello - Type Modèle - Modell	
Poler	4		6		8			
Anslutning	△	∧	△	∧	△	∧	3~460 V 60 Hz	
Effekt förbrukning x 1	1250 W	720 W	500 W	340 W	240 W	180 W		
	I 1.95 A	1.05 A	1.0 A	0.6 A	0.6 A	0.40 A		
	I _A 9.4 A	2.4 A	5.0 A	2.2 A	1.5 A	0.70 A		

I_A = Startström

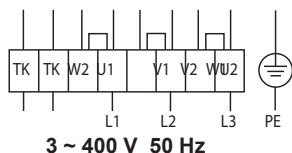
T_k / Motor med överbelastningsskydd

MOTORANSLUTNINGAR

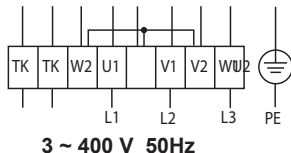
Innan elarbeten påbörjas:

- Kontrollera att ingen spänning finns fram!

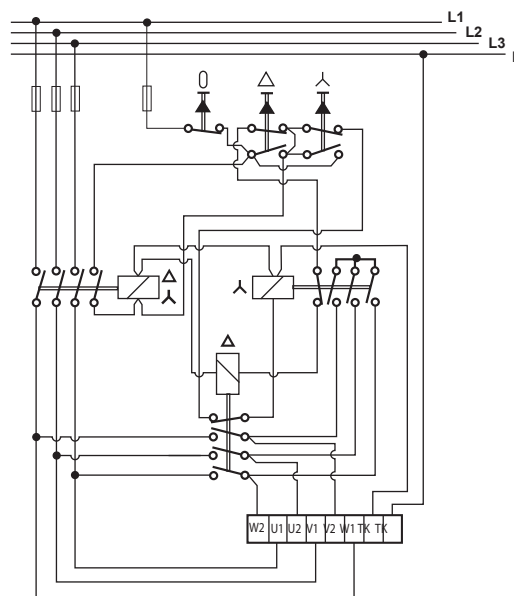
Högfartsanslutning △



Lågfartsanslutning ∧

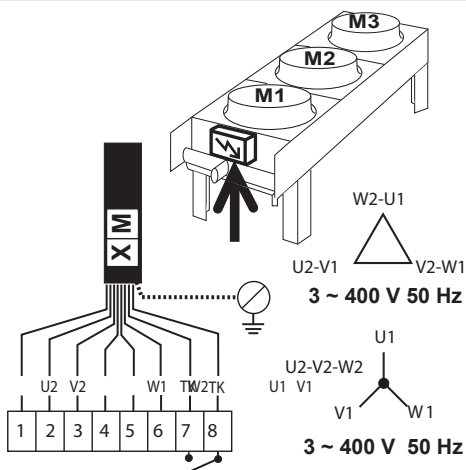


2-hastighetsanslutning △/∧

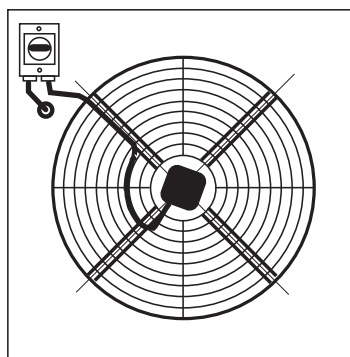


EI-ledningar/färger

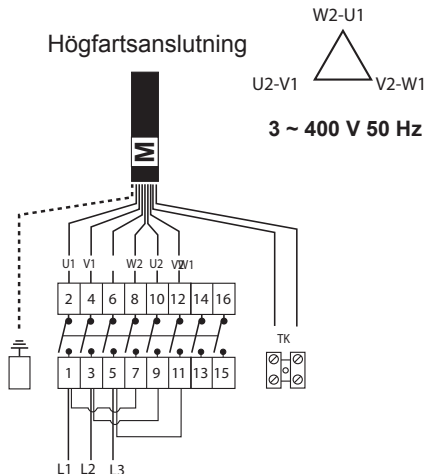
W2	Orange
U2	Röd
V2	Grå
U1	Brun
V1	Blå
W1	Svart
	Vit
	Grön



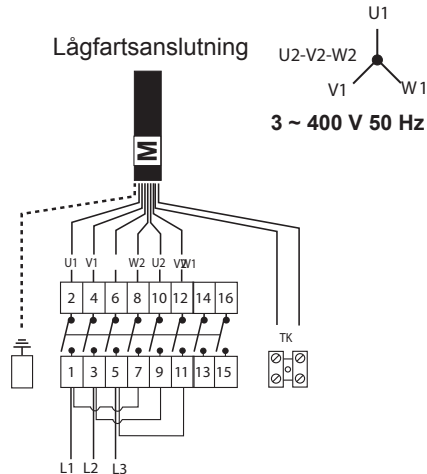
ARBETSBRYTARE



Högfartsanslutning



Lågfartsanslutning



CE - Intyg

Tillverkningsdeklaration

I enlighet med EG:s Maskindirektiv 98/37/EU annex II B samt följande tillägg:

EN 60335-1 & 2 (CEI 61-50)	Elsäkerhet - Allmänna krav
CEI-EN 60335-2-40	Elsäkerhet - krav för Kylmaskiner
2004/108/CE	Maskindirektiv - Elektromagnetisk kompatibilitet
2006/95/CE	Lågspänningsdirektiv


intygar vi att följande produkter: Luftkylda Kylmedelkylare **LHL, LHLD, ELHL**
Luftkylda Kondensorer **CHV, CHVD, EHV**

är anpassade för inbyggnad i maskiner enligt bestämmelserna i EG:s maskindirektiv.

Produkten får inte tas i drift förrän maskinen / anläggningen, i vilken den skall byggas in i eller bli en del av, är i överensstämmelse med EG:s Maskindirektiv.

Tillverkare: TECNAIR LB S.r.l.
Via Caduti della Liberazione, 53
21040 Uboldo - Varese
Italien

TPi KLIMATIMPORT AB



Underskrift

Thomas Palmberg

Namnförtydligande