

2006-02-21



**Kylmedelkylare  
LHLD  
Kondensor  
CHVD**

**Instruktioner**



**TPI Klimatimport AB**

[www.tpiab.com](http://www.tpiab.com)

[info@tpiab.com](mailto:info@tpiab.com)



### INNEHÅLLSFÖRTECKNING:

Försiktighetsåtgärder	2
Lyftinstruktioner	3
Installation, Anslutningar, Kretsar	4
Installation, Anslutningar	5
Fläktmotorer, elschemor	6
Underhåll	7
CE-Intyg	8

## FÖRSIKTIGHETSÅTGÄRDER

Vid transport, installation och underhåll är det viktigt att följande punkter efterlevs:

- Anlita endast auktoriserad personal vid transport och lyft
- Använd skyddshandskar
- Vistas aldrig under hängande last

Vid elarbeten:

- Anlita endast auktoriserad personal
- Kontrollera att det ej finns spänning till enheten
- Att huvudbrytaren på enheten är frånslagen och i låst läge

***Kylaren får inte anslutas till annan spänning eller frekvens än dess märkdata***

**Innan arbeten påbörjas på köldbärarsidan**

- Anlita endast auktoriserad personal
- Kontrollera att inkommande anslutningar ej står under tryck
- Vid hårdlödning vändes lågan från materialdelar

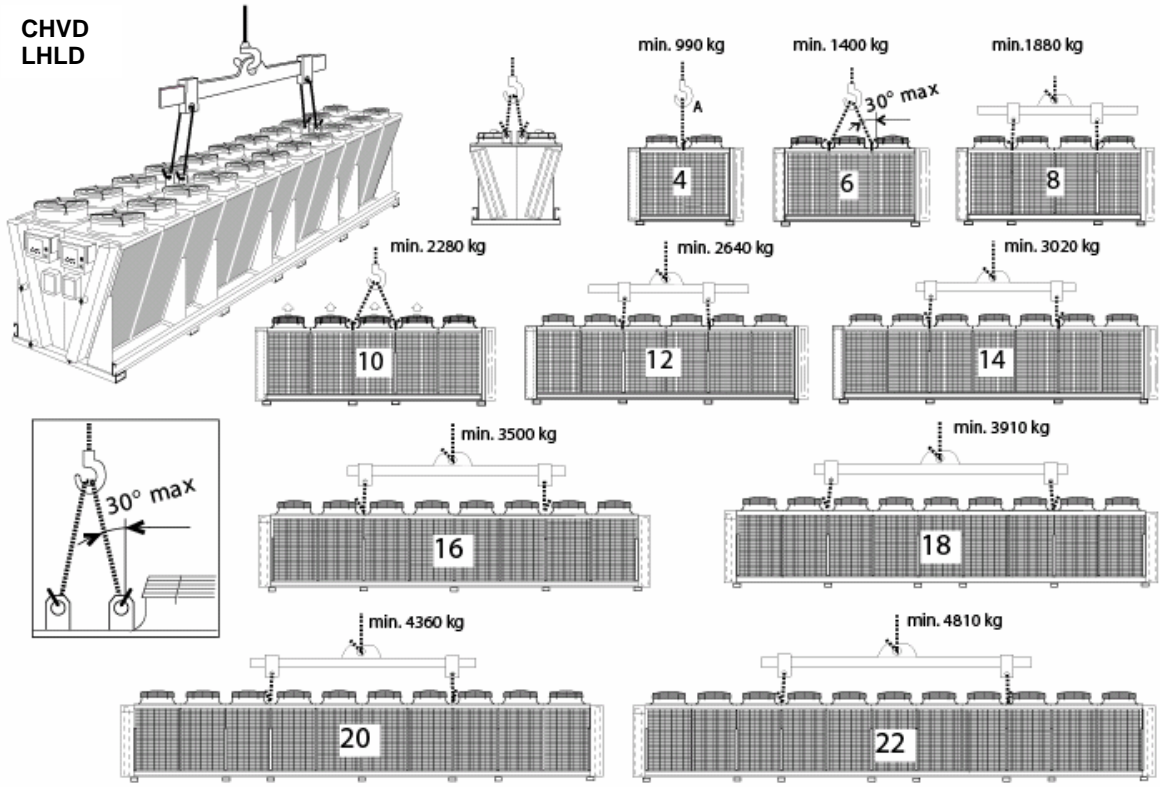
**Avyttring/Återvinning**

- *Plastmaterial:* Polyetylen, ABS, gummi
- *Metall:* Järn, rostfritt stål, koppar, aluminium (i vissa fall behandlat)
- *Kylmedel:* Följ instruktionerna relevanta till installationen

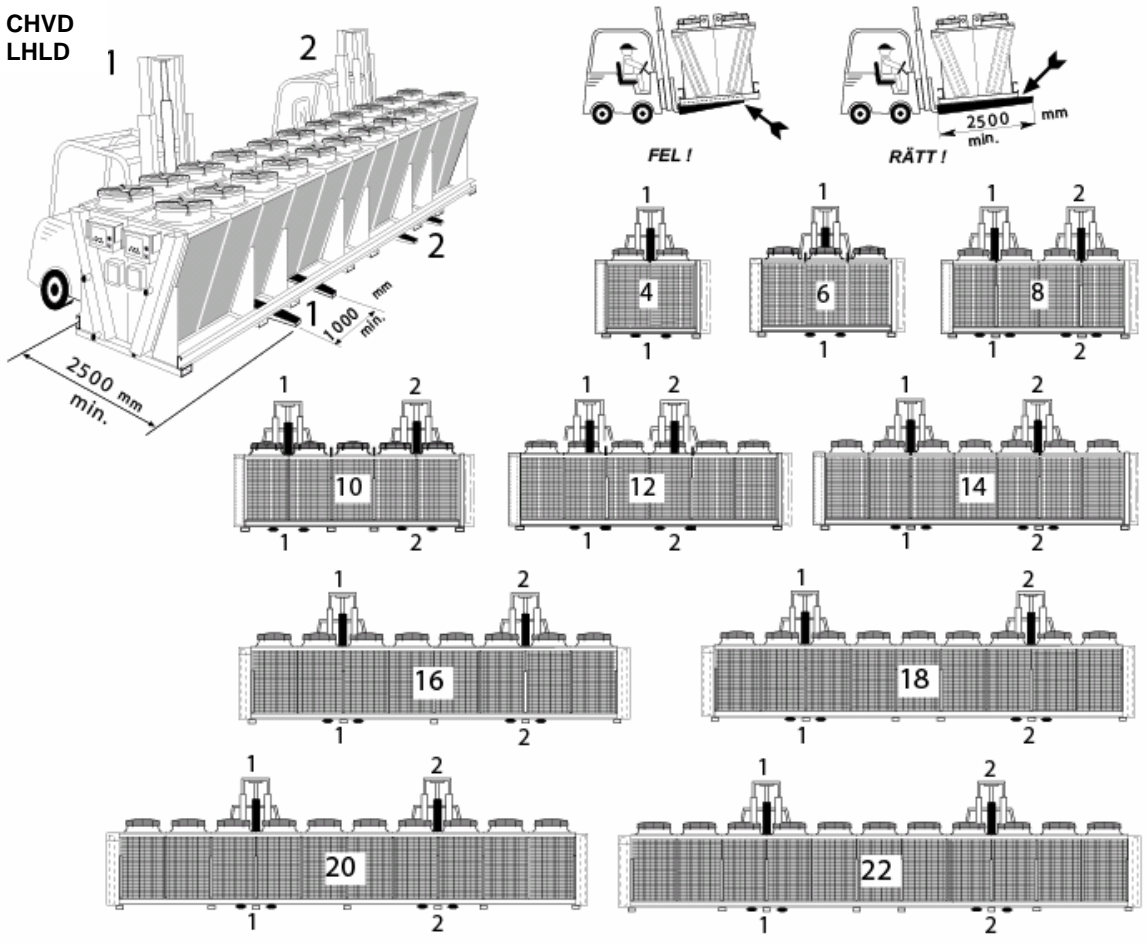
**Avlägsna skyddande plastfilm från lackerade ytor**

LYFTINSTRUKTIONER

CHVD  
LHLD



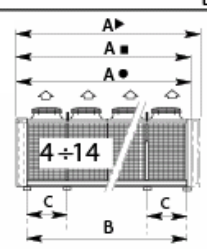
CHVD  
LHLD



		INSTALLATION										
Antal fläktar	st.	4	6	8	10	12	14	16	18	20	22	
CHVD	A ● mm	2525	3625	4725	5825	6925	8025	-	-	-	-	
	A ► mm	2800	3900	5000	6100	7200	8300	9400	10500	11600	12700	
LHLD	Kretstyp (F) A ► mm	2800	3900	5000	6100	7200	8300	-	-	-	-	
	(B-C-D-E) A ■ mm	2575	3675	4775	5875	6975	8075	-	-	-	-	
CHVD	B mm	2200	3300	4400	5500	6600	7700	8800	9900	11000	12100	
LHLD	Allmänna data C mm	-	-	1100	2200	2200	2200	2200	2200	2200	2200	
	D mm	-	-	-	-	-	-	-	1100	1100	1100	

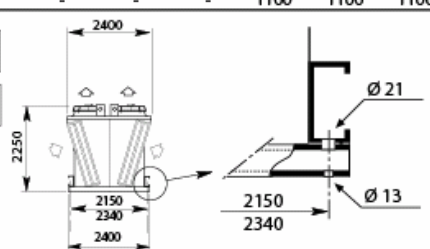
  

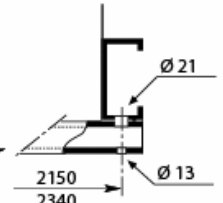
**CHVD**  
**LHLD**



**4 ÷ 14**

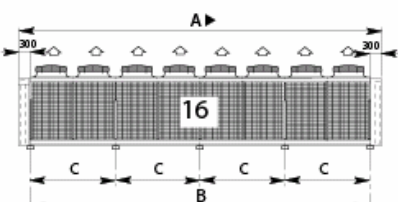
**CHVD** 4 ÷ 14  
**LHLD** 4 ÷ 22



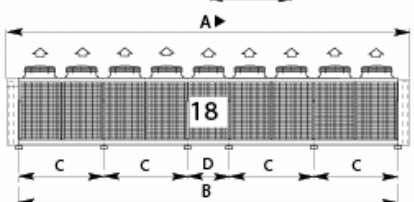


**LHLD**



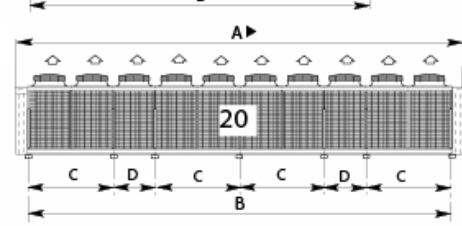
**16**



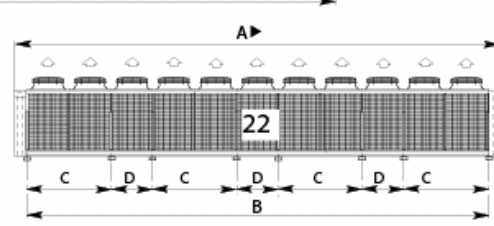
**18**

**LHLD**



**20**

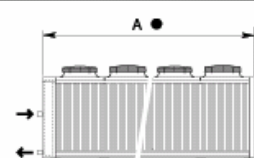


**22**

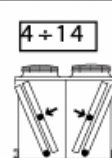
  

ANSLUTNINGAR

**CHVD**



**4 ÷ 14**

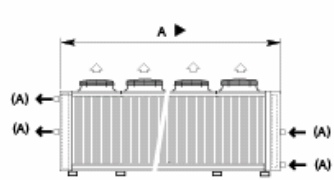


**4 ÷ 22** Antal fläktar

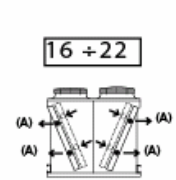
  

LHLD KRETSAR

**4 ÷ 14**



**16 ÷ 22**

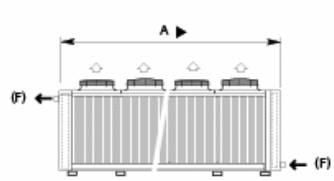


**PLACERING ANSLUTNINGAR**

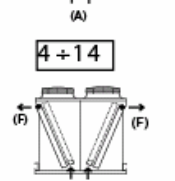
Krets: (A, F)	motstående sidor
Krets: (B, C, D, E)	samma sida

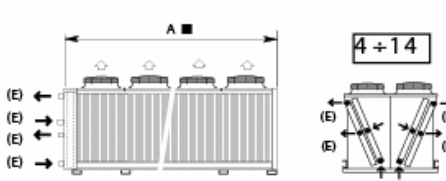
**4 ÷ 14**



**4 ÷ 14**



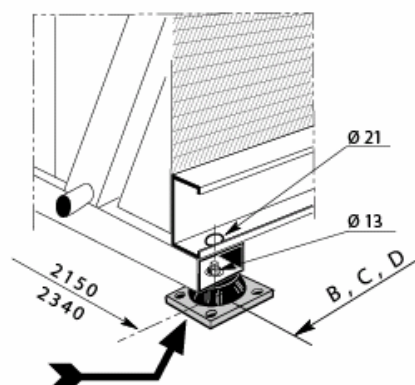
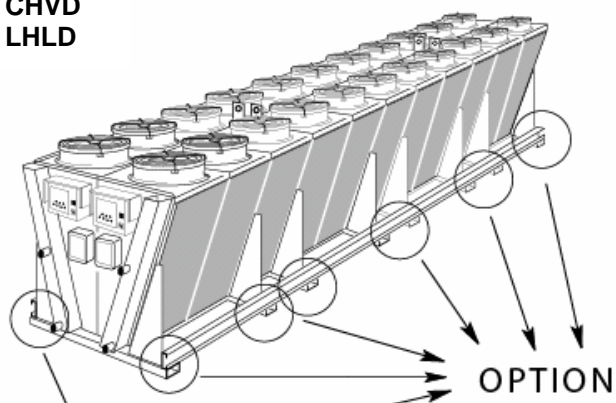
**4 ÷ 14**





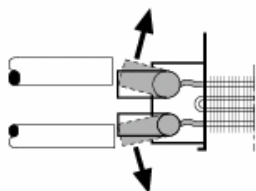
## INSTALLATION

CHVD  
LHLD



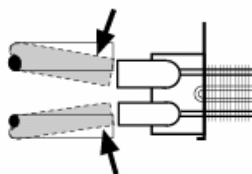
## ANSLUTNINGAR

FEL



Böj ej anslutningarna mot installationens rördragning.

RÄTT



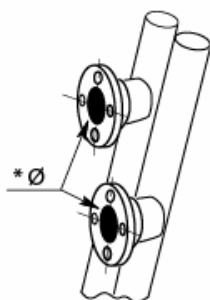
Innan anslutningsarbete påbörjas till enheten försäkra er om följande:

- Kontrollera att kretsen är stängd (inget tryck).
- Vid hårdlödning se till att lågan ej riktas mot enheten, andämd flamskydd om så behövs.

Endast för:

LHLD  
SPECIAL

\* Ø är beskriven i katalogen.



*	Mod. Typ
2 1/2"	DIN 65
4"	DIN 100

FLÄKTMOTORER										
	SHVDN	SHLDN	SHVDS	SHLDS	SHVDT	SHLVDT	SHVDR	SHLVR	N°mot.	
CHVD LHLD	284 322	284 /A-B-C-D-E-F 322 /A-B-C-D-E-F	234 256	234 /A-B-C-D-E-F 256 /A-B-C-D-E-F	215 232	215 /A-B-C-D-E-F 232 /A-B-C-D-E-F	168 -	168 /A-B-C-D-E-F -	4 4	
	426 483	426 /A-B-C-D-E-F 483 /A-B-C-D-E-F	351 384	351 /A-B-C-D-E-F 384 /A-B-C-D-E-F	325 348	325 /A-B-C-D-E-F 348 /A-B-C-D-E-F	252 -	168 /A-B-C-D-E-F -	6 6	
	568 644	568 /A-B-C-D-E-F 644 /A-B-C-D-E-F	468 512	468 /A-B-C-D-E-F 512 /A-B-C-D-E-F	433 464	433 /A-B-C-D-E-F 464 /A-B-C-D-E-F	336 -	336 /A-B-C-D-E-F -	8 8	
	710 805	710 /A-B-C-D-E-F 805 /A-B-C-D-E-F	585 640	585 /A-B-C-D-E-F 640 /A-B-C-D-E-F	541 580	541 /A-B-C-D-E-F 580 /A-B-C-D-E-F	420 -	420 /A-B-C-D-E-F -	10 10	
	852 966	852 /A-B-C-D-E-F 966 /A-B-C-D-E-F	702 768	702 /A-B-C-D-E-F 768 /A-B-C-D-E-F	648 696	648 /A-B-C-D-E-F 696 /A-B-C-D-E-F	504 -	504 /A-B-C-D-E-F -	12 12	
	994 1127	994 /A-B-C-D-E-F 1127 /A-B-C-D-E-F	819 896	819 /A-B-C-D-E-F 896 /A-B-C-D-E-F	756 812	756 /A-B-C-D-E-F 812 /A-B-C-D-E-F	588 -	588 /A-B-C-D-E-F -	14 14	
	-	1133 /A 1172 /A	-	933 /A 957 /A	-	865 /A 887 /A	-	618 /A -	16 16	
	-	1305 /A 1342 /A	-	1037 /A 1069 /A	-	964 /A 991 /A	-	692 /A -	18 18	
	-	1449 /A 1491 /A	-	1135 /A 1176 /A	-	1058 /A 1093 /A	-	764 /A -	20 20	
	-	1590 /A 1637 /A	-	1303 /A 1331 /A	-	1207 /A 1230 /A	-	833 /A -	22 22	
Modell - Typ	FE 080-6P		FE 080-8P		FE 080-8P		FE 080-12P		Motorer	
Poler	6		8		8PS		12			
Anslutning										
Effektförbrukning x 1	W	1830W	1130W	940W	700W	850W	460W	315W	175W	3~400V 50Hz
	I	3.70A	2.20A	2.20A	1.30A	1.95A	1.00A	1.00A	0.40A	
	I <sub>A</sub>	10.00A	4.70A	8.40A	2.80A	4.70A	1.60A	1.90A	0.63A	
I <sub>A</sub> = Startström TK = Termiskt motorskydd										

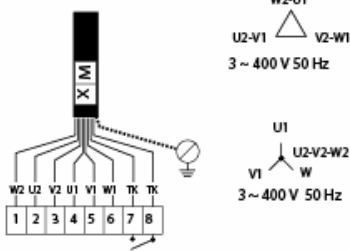
## ELANSLUTNINGAR



Kontrollera att det är spänningsfritt innan elarbeten påbörjas !

Elanslutning

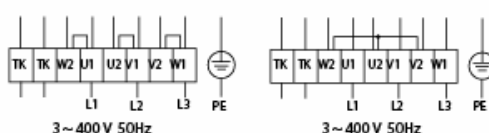
W2	Orange
U2	Röd
V2	Grå
U1	Brun
V1	Blå
W1	Svart
	Vit
	Grön



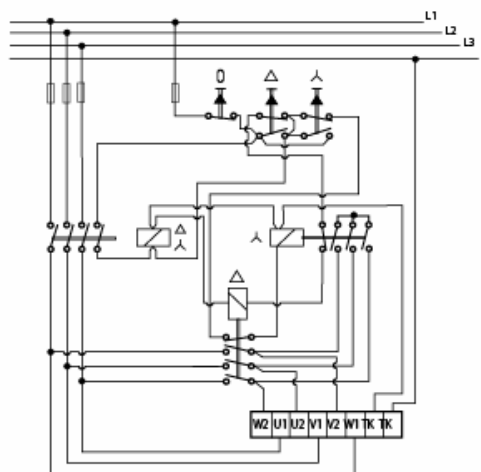
Anslutning högfart



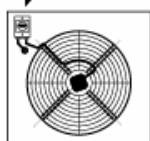
Anslutning lågfart



Anslutning 2 hastigheter

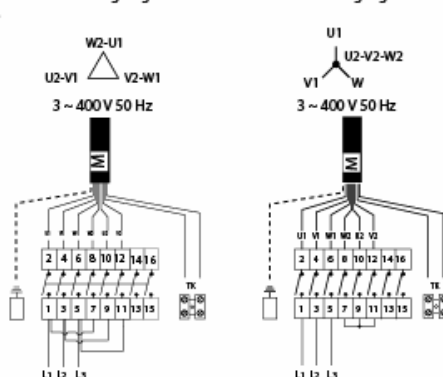


Separat arbetsbrytare



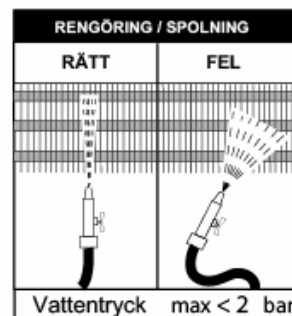
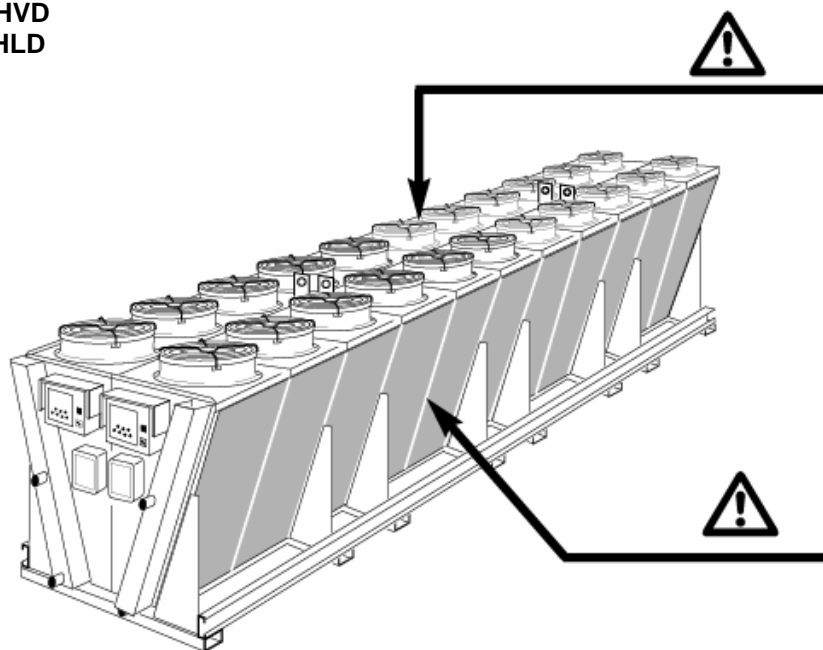
Anslutning högfart

Anslutning lågfart



UNDERHÅLL

CHVD  
LHLD



CHVD  
LHLD

• REKOMMENDERAD DRIFT = 3-5 TIM. / 4 VECKORS INTERVALL



LHLD



• För vätska utan glykolblandning; observera att omgivande lufttemperatur alltid är högre än 0°C.

För att förhindra frysning under stillestånd, tappa ur kylmedelkylaren och blås rent noggrant/flera gånger samt tillsätt glykol.



• Inkommande vätsketemperatur ≤ 60°C (specialutförande för temperatur >60 °C).



Alla tekniska data finns angivna i produktkatalogen.



SHVD-SHLD är EUROVENT-certifierade enl. följande:

- Effekter (ENV327)
- Luftflöden
- Effektförbrukning motorer
- Utvändiga ytor
- Ljudeffekter (ISO 3744)
- Tryckfall (SHLD)



TPi Klimatimport AB  
Box 8212  
163 08 SPÅNGA

info@tpiab.com  
www.tpiab.com



# CE - Intyg

## Tillverkningsdeklaration

I enlighet med EG:s Maskindirektiv 98/37/EU annex II B samt följande tillägg:

<b>EN 60335-1 &amp; 2 (CEI 61-50)</b>	Elsäkerhet - Allmänna krav
<b>CEI-EN 60335-2-40</b>	Elsäkerhet - krav för Kylmaskiner
<b>2004/108/CE</b>	Maskindirektiv - Elektromagnetisk kompatibilitet
<b>2006/95/CE</b>	Lågspänningsdirektiv

intygar vi att följande produkter:           Luftkylda Kylmedelkylare **LHL, LHLD, ELHL**  
  Luftkylda Kondensorer **CHV, CHVD, EHV**

är anpassade för inbyggnad i maskiner enligt bestämmelserna i EG:s maskindirektiv.

Produkten får inte tas i drift förrän maskinen / anläggningen, i vilken den skall byggas in i eller bli en del av, är i överensstämmelse med EG:s Maskindirektiv.

**Tillverkare:**                           TECNAIR LB S.r.l.  
  Via Caduti della Liberazione, 53  
  21040 Uboldo - Varese  
  Italien

**TPi KLIMATIMPORT AB**



Underskrift

Thomas Palmberg

Namnförtydligande