

TEHV - TEAV Ø 800-900 luftkylda kondensorer

TEHL - TEAL Ø 800-900 kylmedelkylare

Instruktioner för installation och underhåll

VERTIKAL INSTALLATION



HORISONTELL INSTALLATION



INNEHÅLLSFÖRTECKNING:

Försiktighetsåtgärder	2
Lyftinstruktioner	3, 4
Vertikal installation	5, 6
Vertikal installation för H/V	7
Horisontell installation	8
Horisontell installation, kretsar	9
Avståndsguide, anslutningar	10
Motorer	11
Kretsar, motorer	12
El. motoranslutningar, arbetsbrytare	13
Underhåll, rengöring	14

FÖRSIKTIGHETSÅTGÄRDER

Vid transport, installation och underhåll är det viktigt att följande punkter efterlevs:

- Anlita endast auktoriserad personal vid transport och lyft
- Använd skyddshandskar
- Vistas aldrig under hängande last

Vid elarbeten:

- Anlita endast auktoriserad personal
- Kontrollera att det ej finns spänning till enheten
- Att huvudbrytaren på enheten är frånslagen och i låst läge

Kylaren får inte anslutas till annan spänning eller frekvens än dess märkdata

Innan arbeten påbörjas på köldbärarsidan

- Anlita endast auktoriserad personal
- Kontrollera att inkommande anslutningar ej står under tryck
- Vid hårdlödning vändes lågan från materialdelar

Avyttring/Återvinning

- *Plastmaterial:* Polyetylen, ABS, gummi
- *Metall:* Järn, rostfritt stål, koppar, aluminium (i vissa fall behandlat)
- *Kylmedel:* Följ instruktionerna relevanta till installationen

Avlägsna skyddande plastfilm från lackerade ytor



**TEHV...H - TEAV...H
TEHL...H - TEAL...H**

- 3-5 tim. drift rekommenderas under en tidsintervall av 4 veckor.



TEHL - TEAL

- Vid användning av enbart vatten utan glykol måste man försäkra sig om att den omgivande lufttemperaturen alltid är över 0°C.

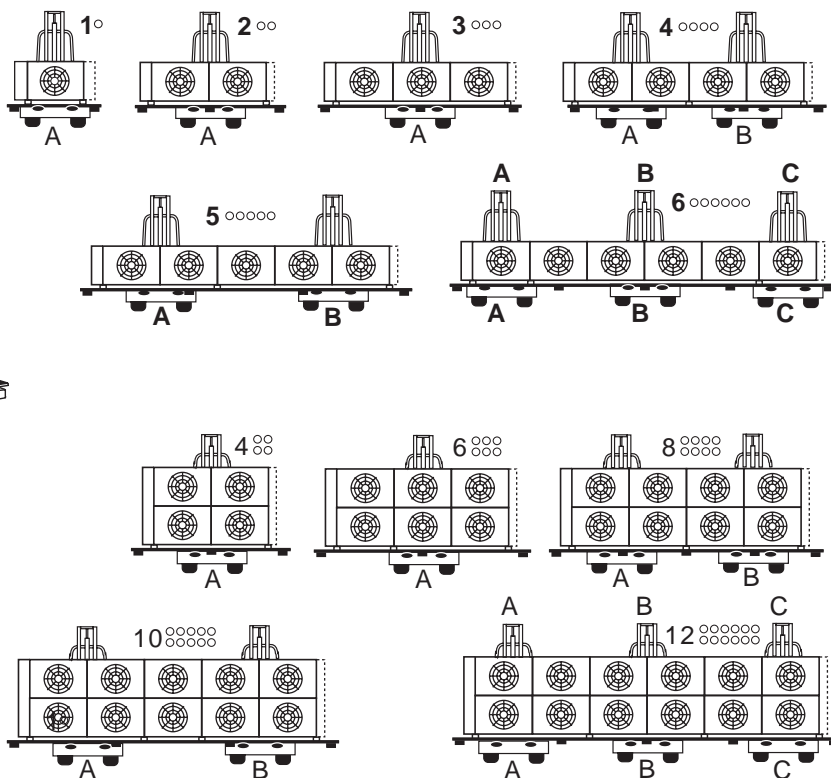
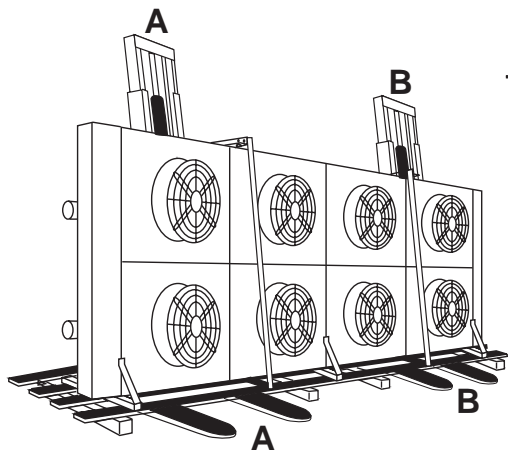


- För att förhindra frysning under stillestånd skall enheten tappas ur och blåsas torr flera gånger och därefter tillsättas glykol.

- Köldmediets ink. temp. = 60°C (specialversion för temp. > 60°C).

TEHV...V - TEAV...V
TEHL...V - TEAL...V

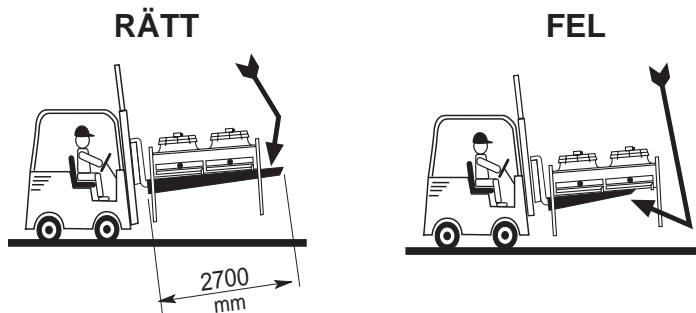
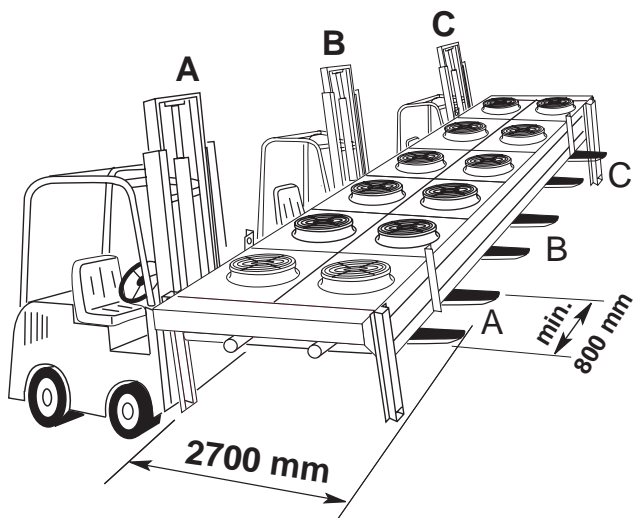
VERTIKAL



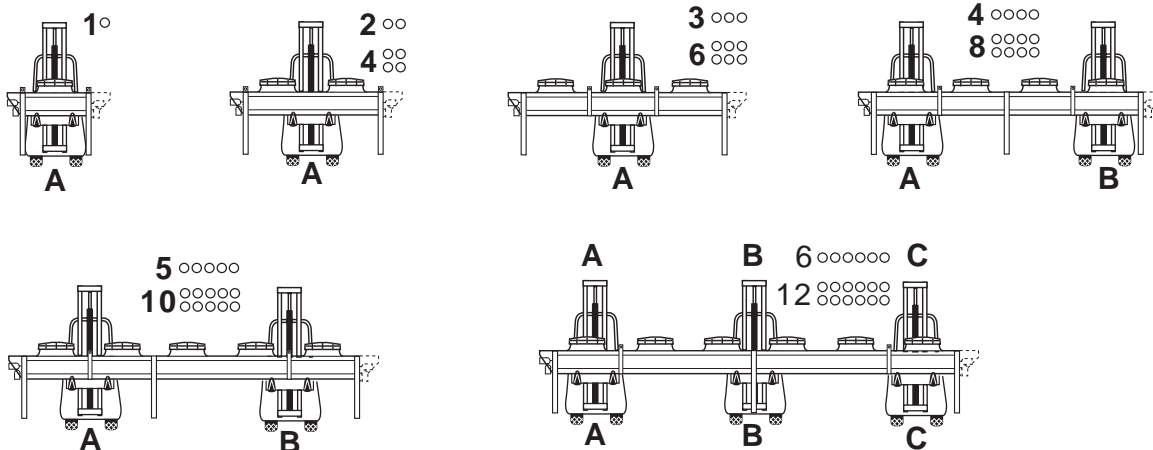
A,B+C Endast för
6 ○○○○○○
12 ○○○○○○
○○○○○○

TEHV...H - TEAV...H
TEHL...H - TEAL...H

HORISONTELL



A,B+C Endast för
6 ○○○○○○
12 ○○○○○○
○○○○○○



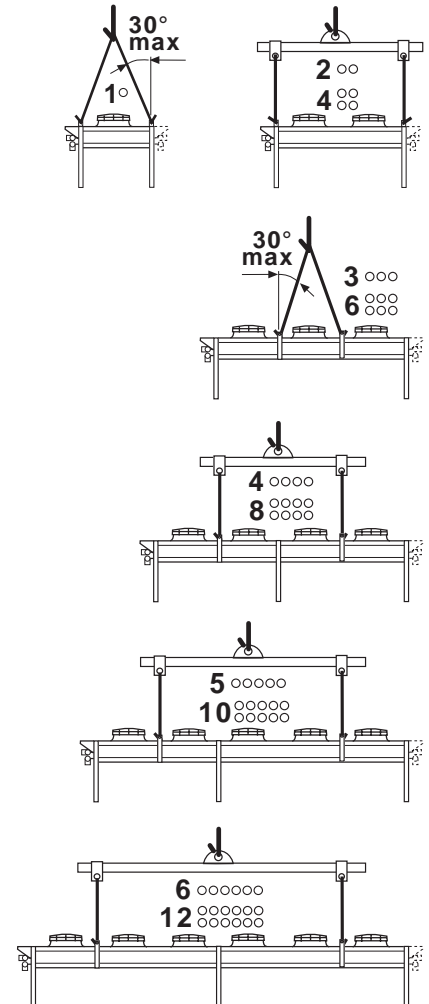
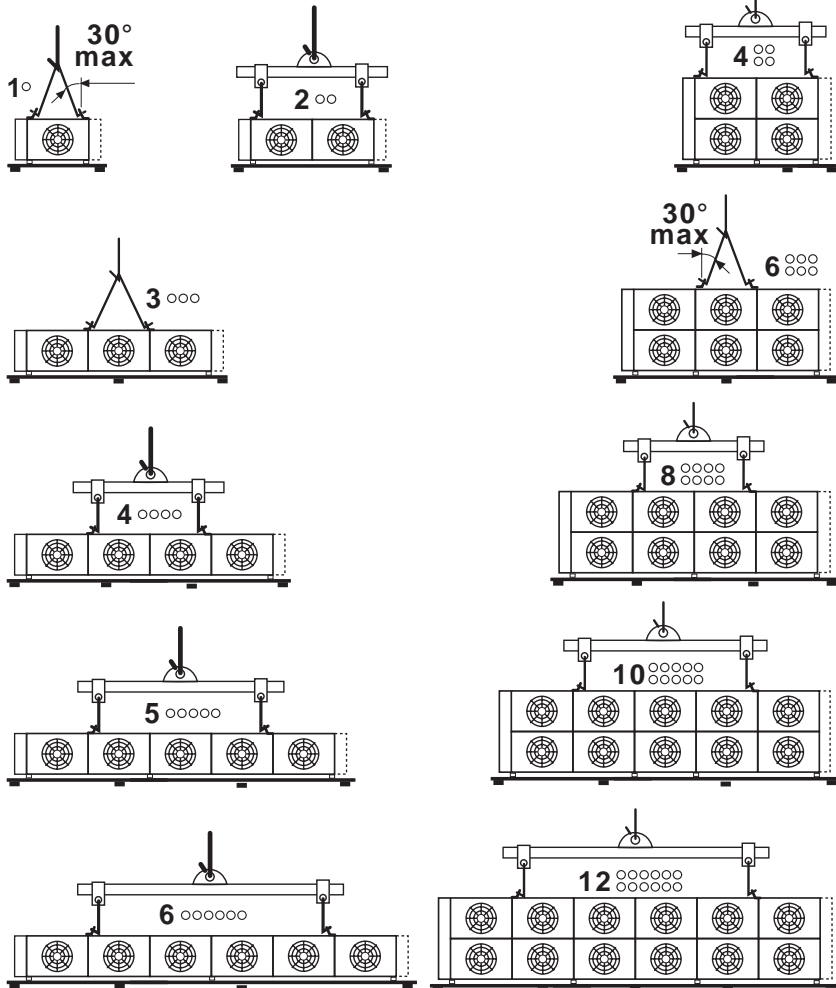
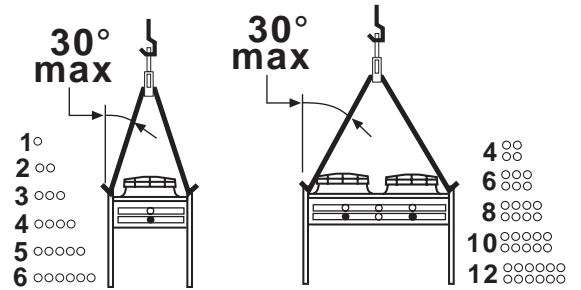
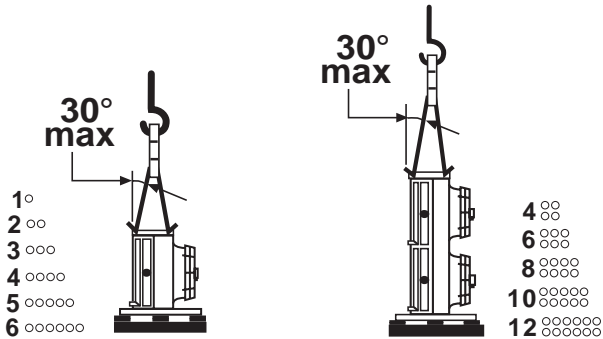
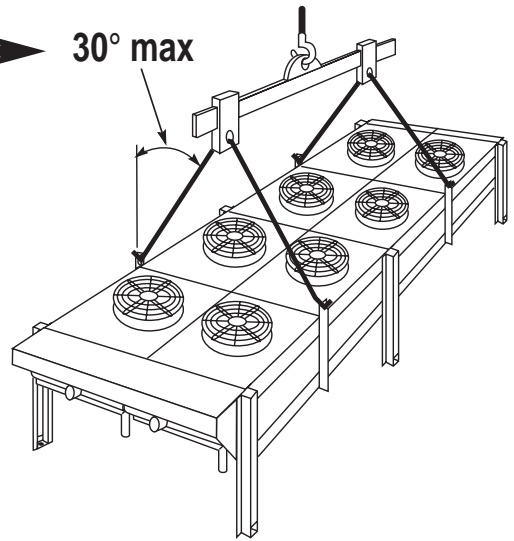
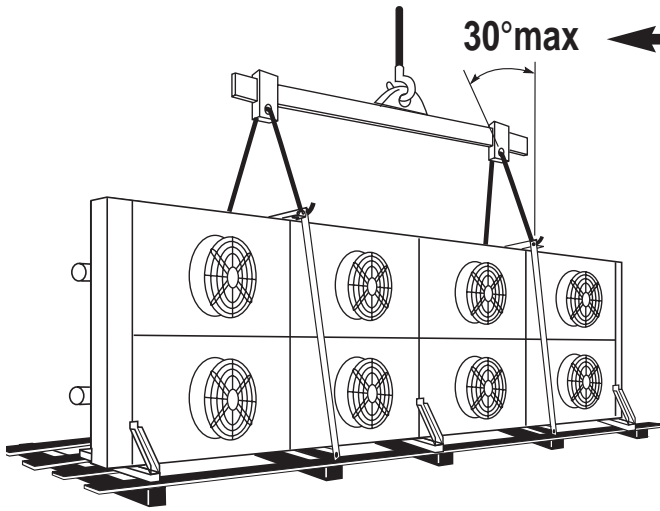
TEHV...V - TEAV...V
TEHL...V - TEAL...V

VERTIKAL

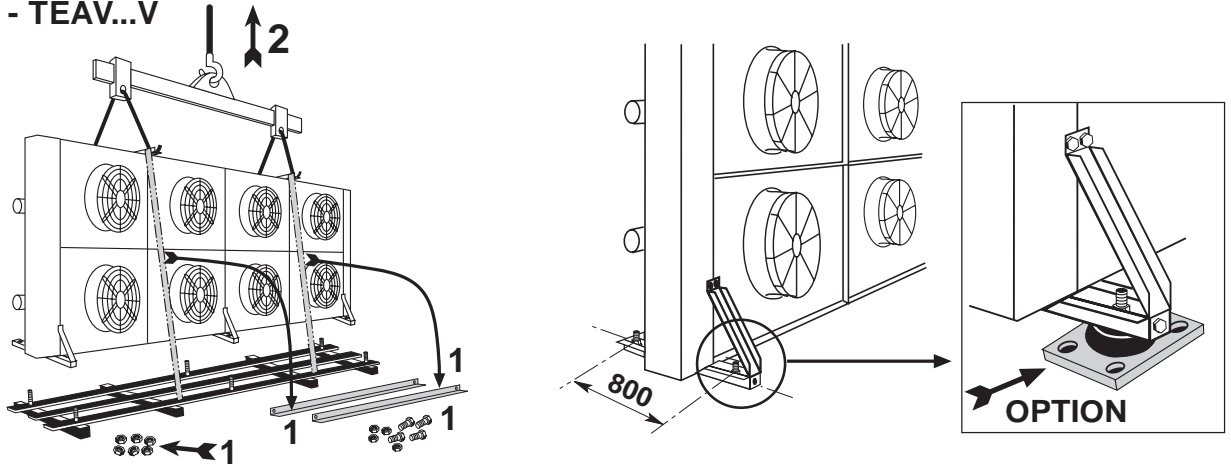
TEHV...H - TEAV...H
TEHL...H - TEAL...H

HORISONTELL

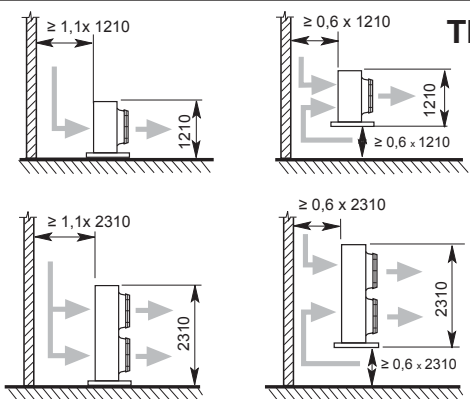
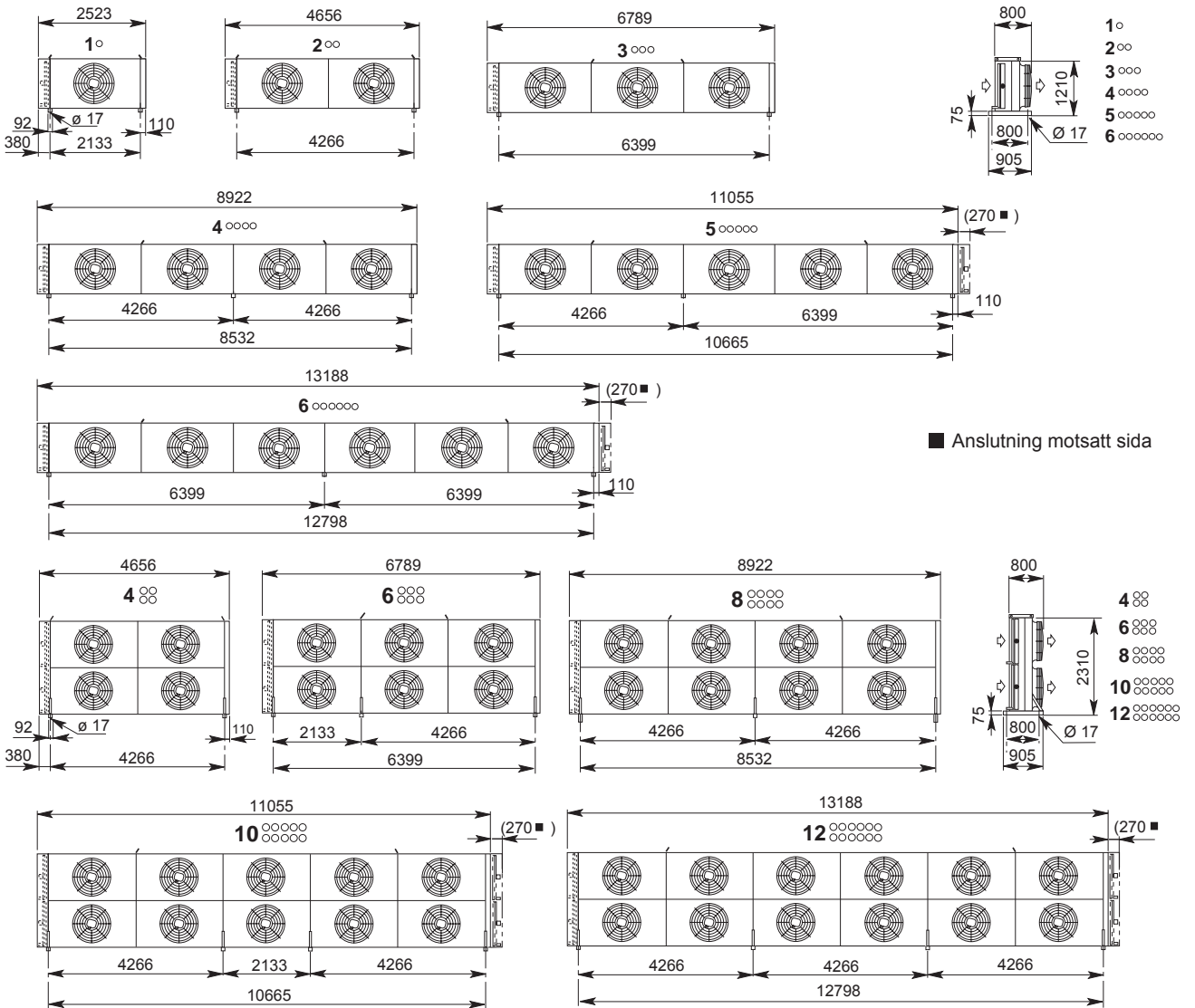
VARNING



TEHV...V - TEAV...V



TEHV...V - TEAV...V Benens placering

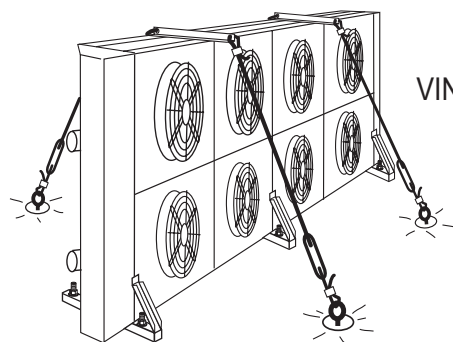


TEHV...V - TEAV...V

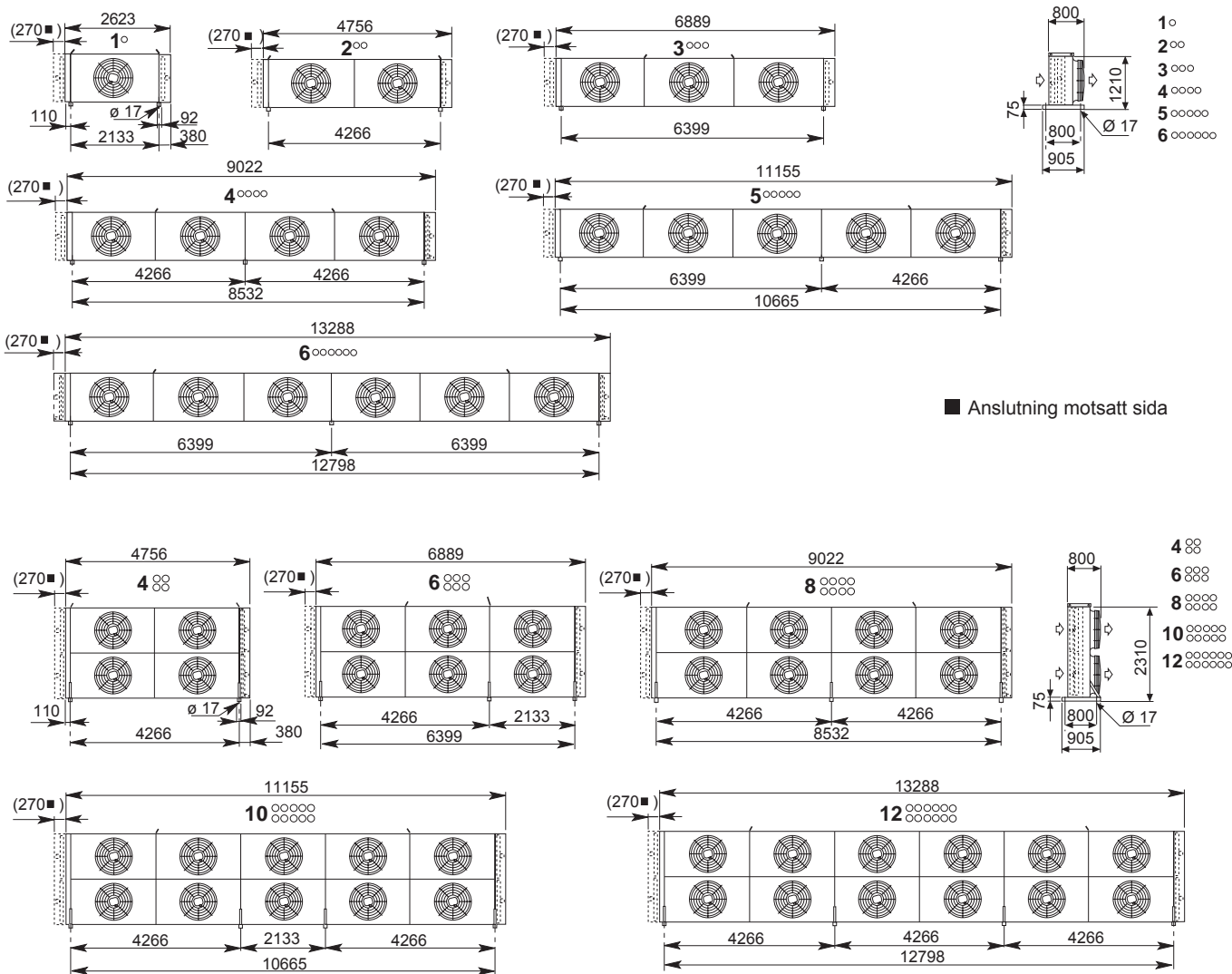
AVSTÅNDSGUIDE

TEHV...V - TEAV...V

VINDSTAGNING



TEHL...V - TEAL...V Benens placering

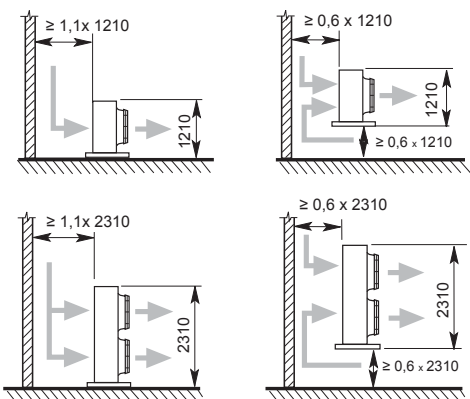
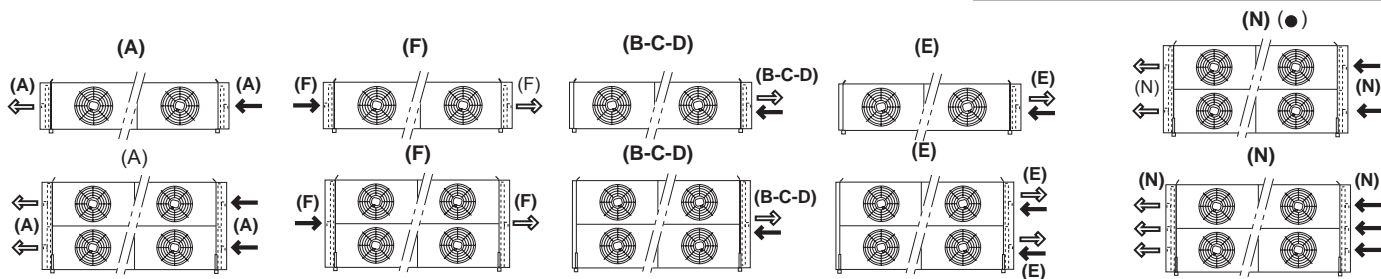


KRETSAR

TEHL...V
TEAL...V

ANSLUTNINGSPACERING Krets: (A, F, N) = motsatt sida (B, C, D, E = samma sida

N (●)
 Modell
 476N - 526N - 530N
 560N - 590N
 Endast 2 anslutningar för:

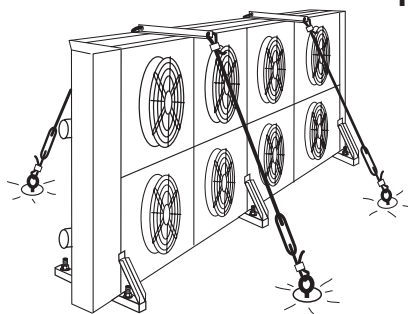


TEHL...V
TEAL...V

AVSTÅNDSGUIDE

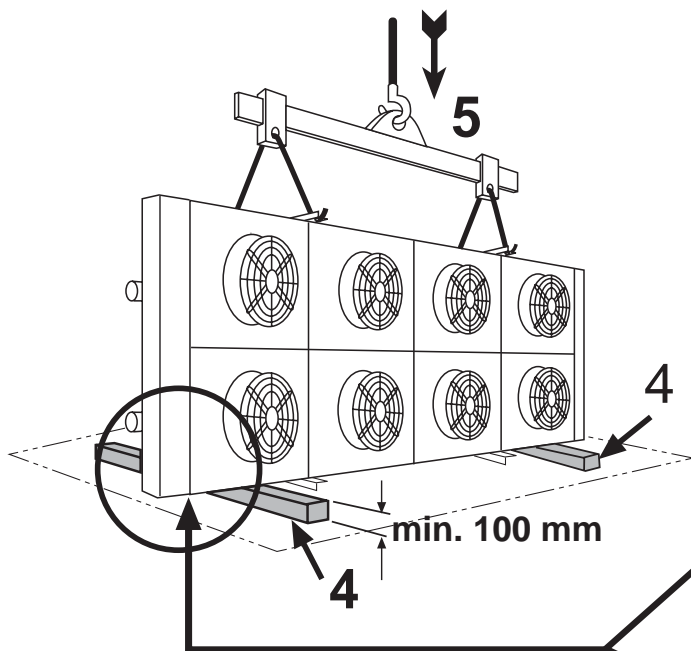
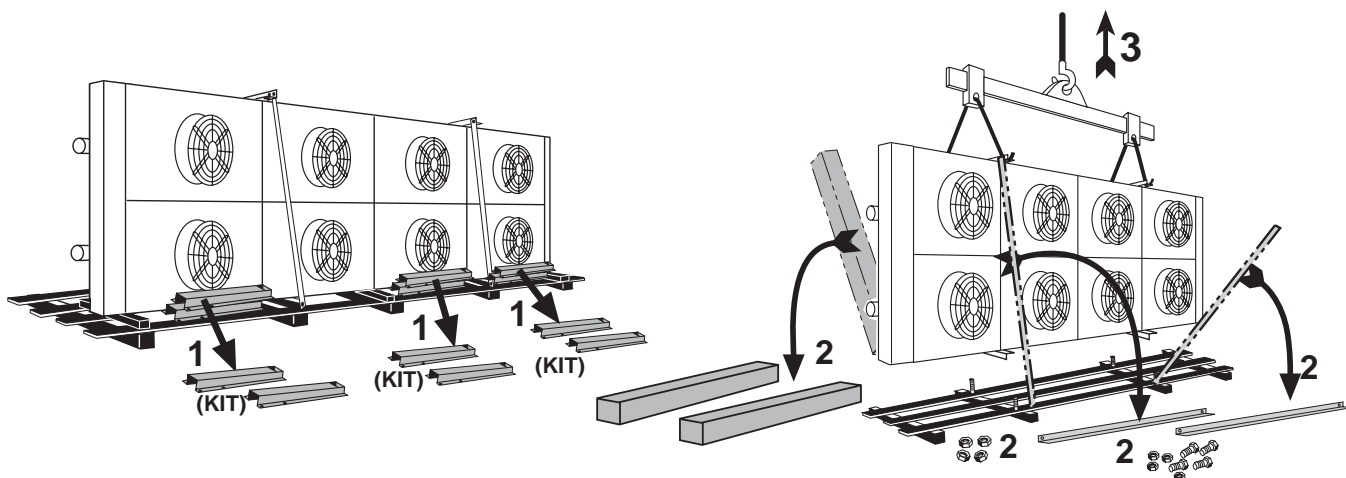
TEHL...V
TEAL...V

VINDSTAGNING

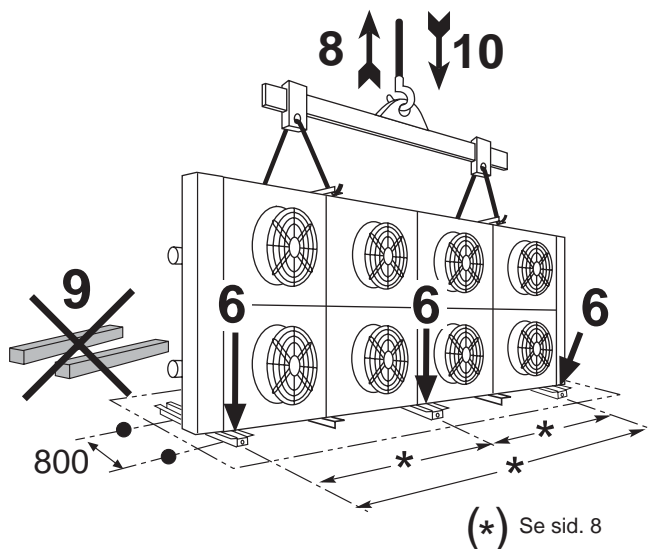
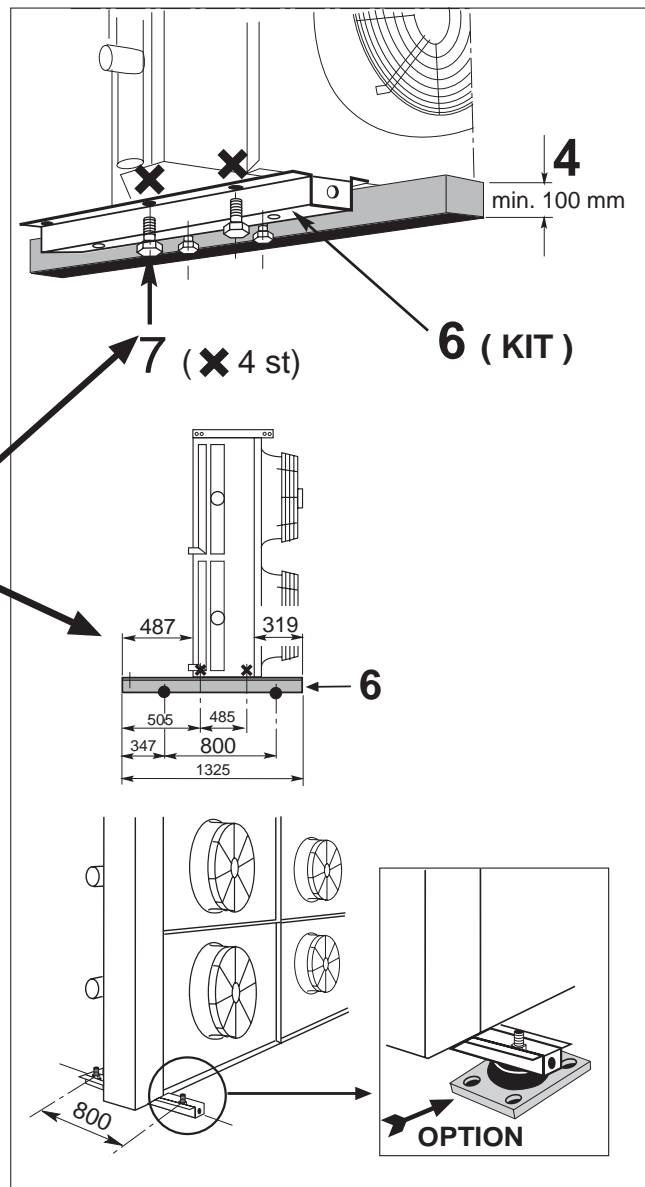


TEHV...H för ...V
TEHL...H för ...V

TEAV...H för ...V
TEAL...H för ...V



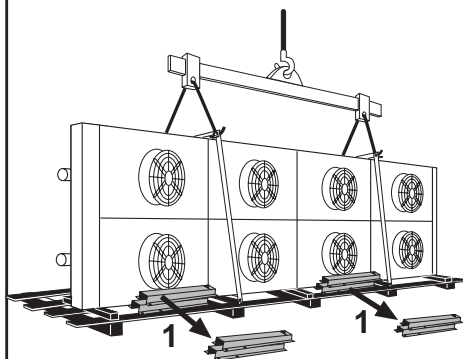
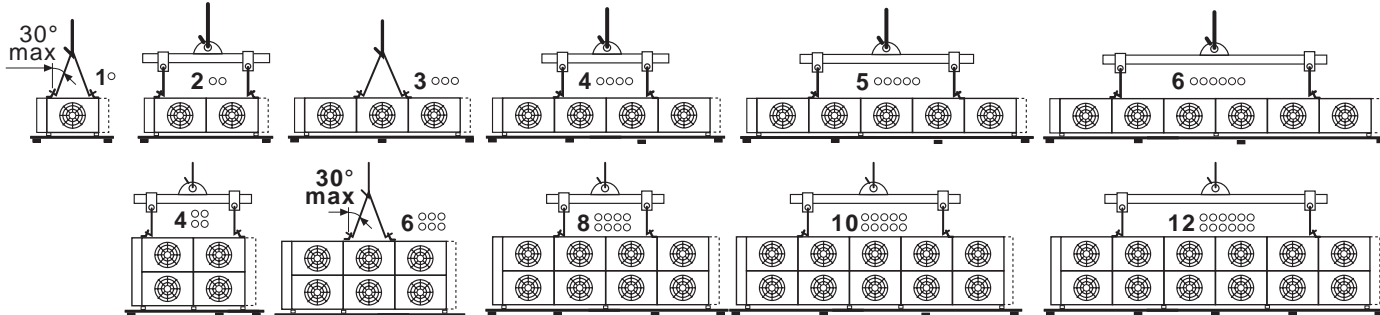
Installationsben H för V installation



(*) Se sid. 8

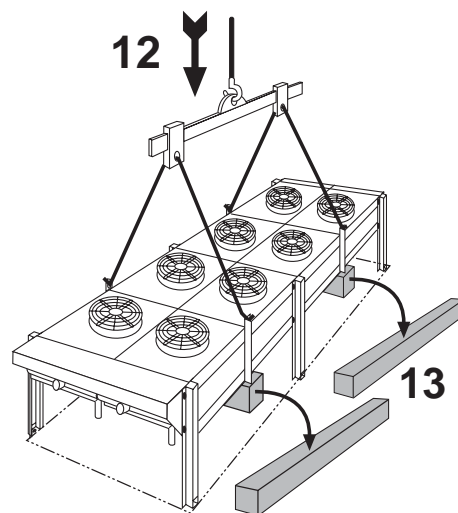
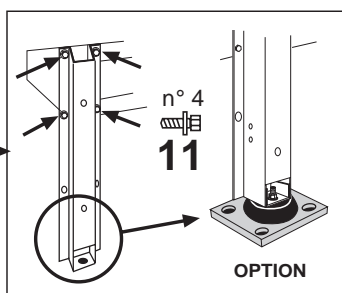
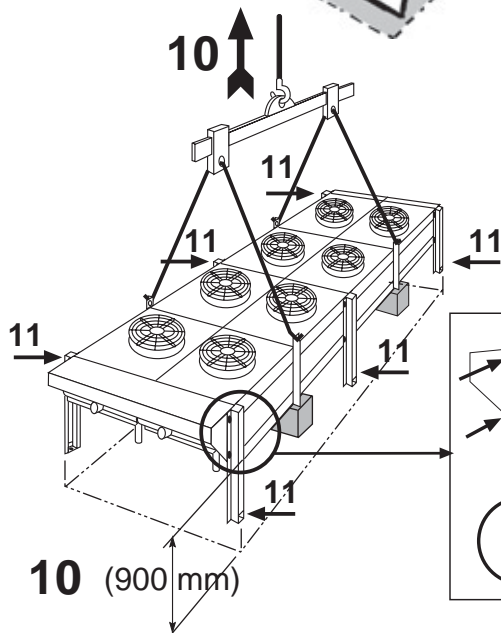
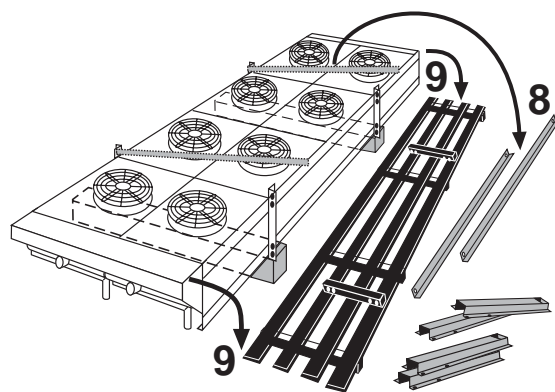
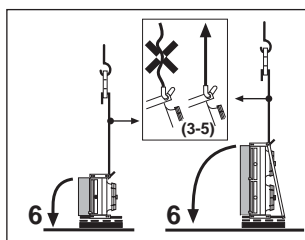
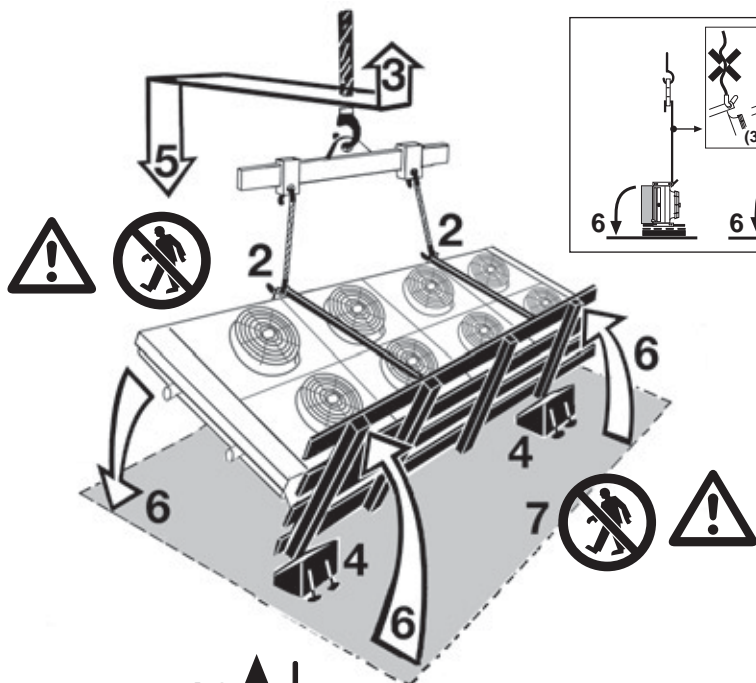
TEHV...H - TEAV...H
TEHL...H - TEAL...V

Lyftinstruktioner



VÄNDA ENHET

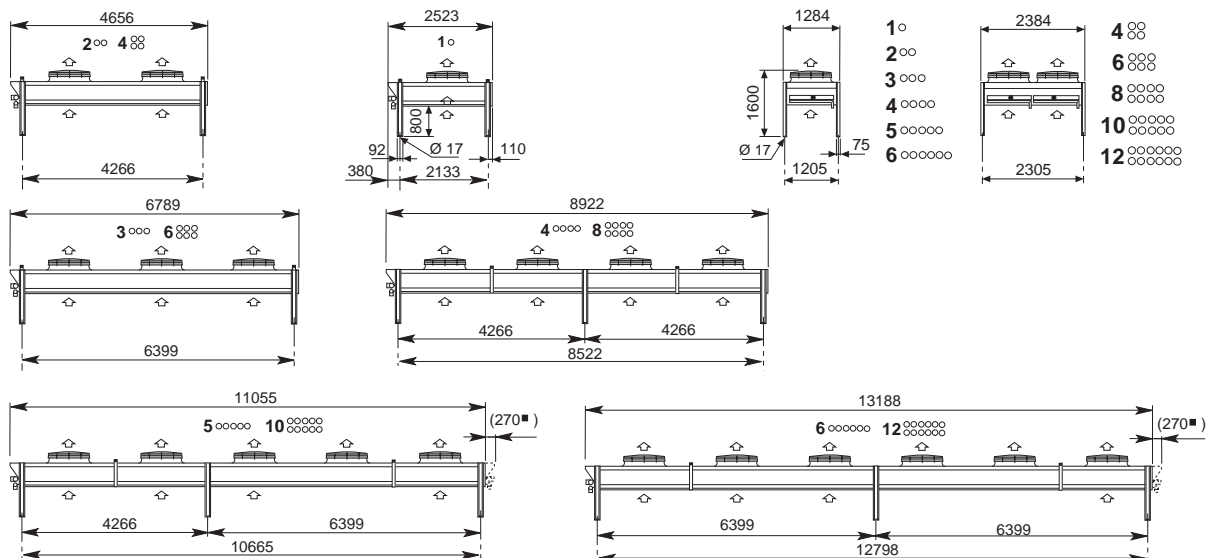
- lakttag försiktighet med och kontrollera:
 - repen skall löpa vertikalt och vara sträckta (3-5)
 - enheten måste förankras ordentligt (4)
 - personal får ej befinna sig innanför lyftområdet (7)
- Inga personer får befinna sig under hängande last.



HORISONTELL INSTALLATION

TEHV...H
TEAV...H

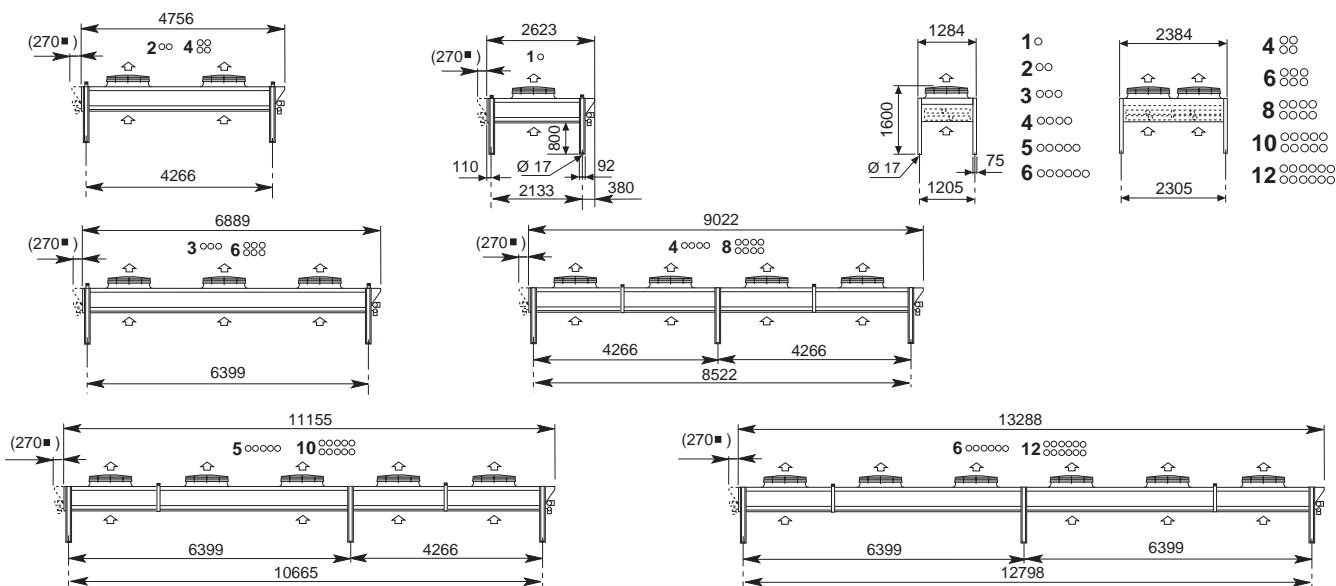
Benens placering



HORISONTELL INSTALLATION

TEHL...H
TEAL...H

Benens placering



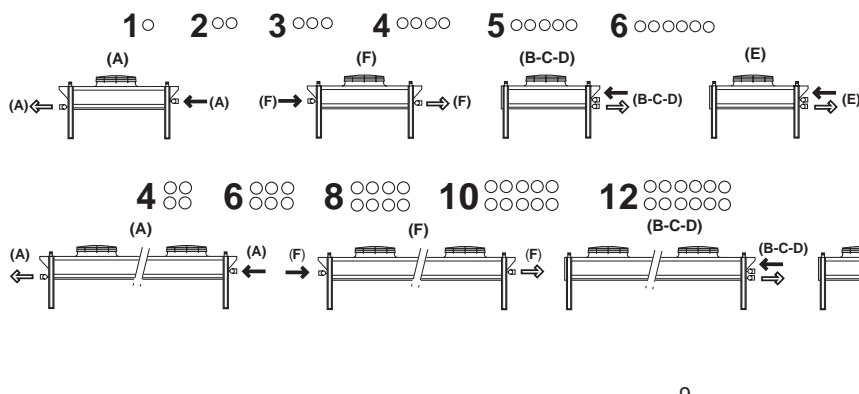
KRETSAR

TEHL...H
TEAL...H

ANSLUTNINGSPACERING

Krets: (A, F, N) = motsatt sida

(B, C, D, E = samma sida)

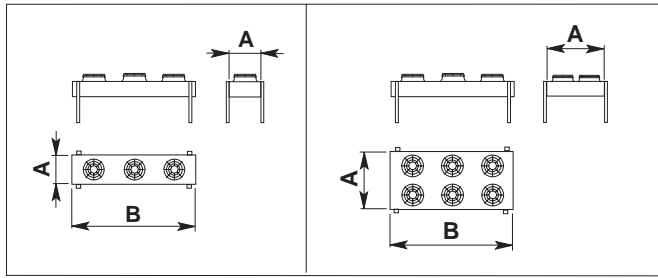


N (•)
Modell
476N - 526N - 530N
560N - 590N
Endast 2 anslutningar för:

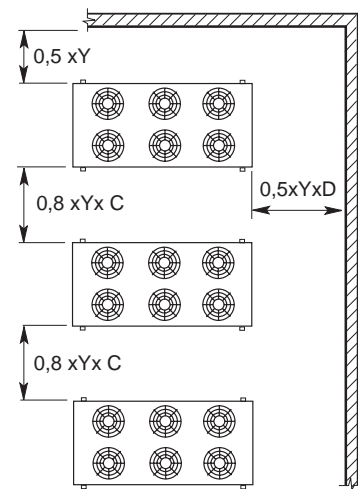
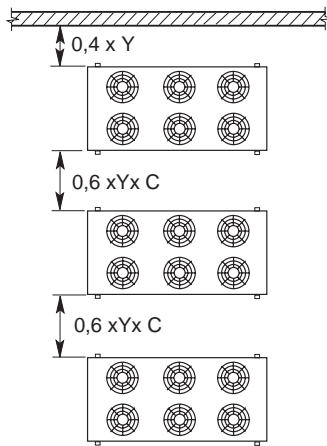
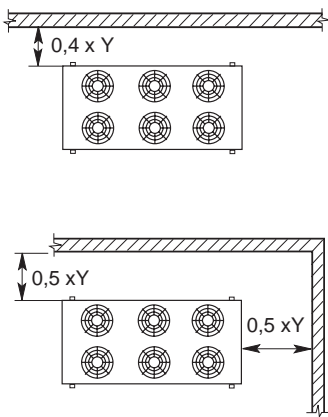
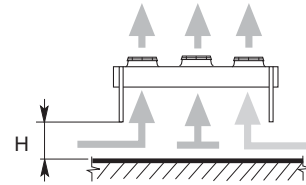
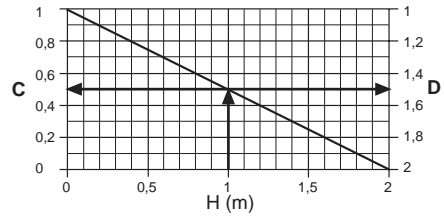
TEHV...H - TEAV...H
TEHL...H - TEAL...H

1 0 2 0 0 3 0 0 0

4 0 0 6 0 0 0



$$Y = \sqrt{A \times B}$$



ANSLUTNINGAR



TEHV - TEAV
TEHL - TEAL

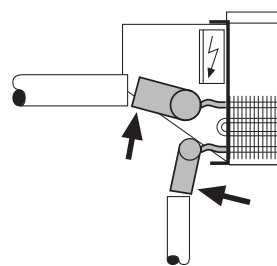
Innan rörarbeten skall utföras måste följande iakttas:

- se till att inget tryck finns i köldmedierören
- vid hårdlödning får ej lågan riktas mot enheten (använd flamskydd)

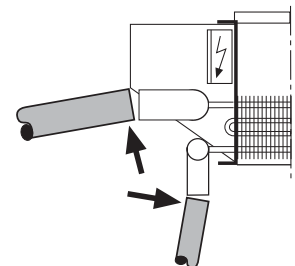


Böj ej anslutningarna mot monterören.

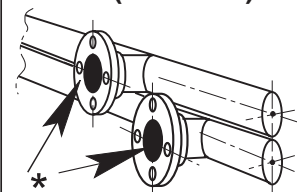
FEL



RÄTT



Endast för:
TEHL - TEAL
(SPECIAL)



* Ø	Modell
1 1/2"	DIN 40
2"	DIN 50
2 1/2"	DIN 65
4"	DIN 100

Ø är detaljerad i katalogen

Motorer	TEHV - TEAV Modell				
	EHV90F...	EAV9S...	EAV8S...	EHV8T...	EHV8R...
1 ○	340 - 342	6111 - 6112	7111 - 7112	8110 - 8111 - 8112	9110 - 9111
2 ○○	344 - 346	6121 - 6122	7121 - 7122	8120 - 8121 - 8122	9120 - 9121
3 ○○○	348 - 350	6131 - 6132	7131 - 7132	8130 - 8131 - 8132	9130 - 9131
4 ○○○○	352 - 354	6141 - 6142	7141 - 7142	8140 - 8141 - 8142	9140 - 9141
5 ○○○○○	356 - 358	6151 - 6152	7151 - 7152	8150 - 8151 - 8152	9150 - 9151
6 ○○○○○○	360 - 362	6161 - 6162	7161 - 7162	8160 - 8161 - 8162	9160 - 9161
4 ○○○	364 - 366	6221 - 6222	7221 - 7222	8220 - 8221 - 8223	9220 - 9221
6 ○○○○	368 - 370	6231 - 6232	7231 - 7232	8230 - 8231 - 8232	9230 - 9231
8 ○○○○○	372 - 374	6241 - 6242	7241 - 7242	8240 - 8241 - 8242	9240 - 9241
10 ○○○○○○	376 - 378	6251 - 6252	7251 - 7252	8250 - 8251 - 8252	9250 - 9251
12 ○○○○○○○	380 - 382	6261 - 6262	7261 - 7 262	8260 - 8261 - 8262	9260 - 9261

TEHV - TEAV	MOTORER										
	* 3 ~ 400V 50 Hz										
	Motortyp										
	FCO90 SDA Ø 900 mm		A6D910AP01-01 Ø 900 mm		A6D800AJ01 Ø 800 mm		A8D800AJ01 Ø 800 mm		AZD800AM03 Ø 800 mm		
	Poler										
	6		6		6		8		12		
	Anslutning										
	△		△		△		△		△		
	Elförbrukning motor x1										
	3250 W		2000 W		2300W 1520 W		1700 W 1150 W		820 W 520 W		350 W 185 W
I	6,0 A 3,5 A		5,0 A 2,8 A		3,7 A 2,1 A		2,3 A 1,1 A		1,1 A 0,4 A		
IA	20 A 6,7 A	 A A	A A	A A	 A A		

TEHV - TEAV	MOTORER										
	* 3 ~ 460 V 60 Hz										
	Motortyp										
	FE091 SDS Ø 900 mm	 Ø 900 mm		FCO80-SDA6N Ø 800 mm		FEO80-ADA6N Ø 800 mm		FEO80 NDA Ø 800 mm		
	Poler										
	6		6		6		8		12		
	Anslutning										
	△		△		△		△		△		
	Elförbrukning motor x1										
	2100 W		1200 W	 W W		1950 W 1300 W		1500 W 940 W		590 W 320 W
I	3,6 A 1,9 A	 A A		3,5 A 1,95 A		2,8 A 1,6 A		1,4 A 0,7 A		
IA	12A 6,4 A	 A A		13,2 A 4,2 A		10,7 A 3,4 A		2,7 A 1,1 A		

* T_K = Motorskydd I_A = Startström

TEHL- TEAL

Modell + kretsar

Ant. motorer	EHL90F...	EAL9N	EAL8S	EAL8T	EAL8R
1 ○	340 - 342 /A/B/C/D/E/F	6111 - 6112 /A/B/C/D/E/F	7111 - 7112 /A/B/C/D/E/F	8110 - 8111 - 8112 /A/B/C/D/E/F	9110 - 9111 /A/B/C/D/E/F
2 ∞	344 - 346 /A/B/C/D/E/F	6121 - 6122 /A/B/C/D/E/F	7121 - 7122 /A/B/C/D/E/F	8120 - 8121 - 8122 /A/B/C/D/E/F	9120 - 9121 /A/B/C/D/E/F
3 ∞∞	348 - 350 /A/B/C/D/E/F	6131 - 6132 /A/B/C/D/E/F	7131 - 7132 /A/B/C/D/E/F	8130 - 8132 - 8133 /A/B/C/D/E/F	9130 - 9131 /A/B/C/D/E/F
4 ∞∞∞	352 - 354 /A/B/C/D/E/F	6141 - 6142 /A/B/C/D/E/F	7141 - 7142 /A/B/C/D/E/F	8140 - 8141 - 8142 /A/B/C/D/E/F	9140 - 9141 /A/B/C/D/E/F
5 ∞∞∞∞	356 - 358 /A/B/C/D/E/F	6451 - 6152 /A/B/C/D/E/F	7151 - 7152 /A/B/C/D/E/F	8150 - 8151 - 8152 /A/B/C/D/E/F	9150 - 9151 /A/B/C/D/E/F
6 ∞∞∞∞∞	360 - 362 /A/B/C/D/E/F	6161 - 6162 /A/B/C/D/E/F	7161 - 7162 /A/B/C/D/E/F	8160 - 8161 - 8162 /A/B/C/D/E/F	9160 - 9161 /A/B/C/D/E/F
4	364 - 366 /A/B/C/D/E/F/N	6221 - 6222 /A/B/C/D/E/F/N	7221 - 7222 /A/B/C/D/E/F/N	8220 - 8221 - 8223 /A/B/C/D/E/F/N	9220 - 9221 /A/B/C/D/E/F/N
6	368 - 370 /A/B/C/D/E/F/N	6231 - 6232 /A/B/C/D/E/F/N	7231 - 7232 /A/B/C/D/E/F/N	8230 - 8231 - 8232 /A/B/C/D/E/F/N	9230 - 9231 /A/B/C/D/E/F/N
8	372 - 374 /A/B/C/D/E/F/N	6241 - 6242 /A/B/C/D/E/F/N	7241 - 7242 /A/B/C/D/E/F/N	8240 - 8241 - 8242 /A/B/C/D/E/F/N	9240 - 9241 /A/B/C/D/E/F/N
10	376 - 378 /A/B/C/D/E/F/N	6251 - 6252 /A/B/C/D/E/F/N	7251 - 7252 /A/B/C/D/E/F/N	8250 - 8251 - 8252 /A/B/C/D/E/F/N	9250 - 9251 /A/B/C/D/E/F/N
12	380 - 382 /A/B/C/D/E/F/N	6261 - 6262 /A/B/C/D/E/F/N	7261 - 7262 /A/B/C/D/E/F/N	8260 - 8261 - 8262 /A/B/C/D/E/F/N	9260 - 9261 /A/B/C/D/E/F/N

TEHL- TEAL	MOTORER									
	* 3 ~ 400 V 50 Hz									
	Motor typ									
	FC090 SDA Ø 900 mm		A6D910AP01-01 Ø 900 mm		A6d800AJ01 Ø 800 mm		A8D800AJ01 Ø 800 mm		AZD800AM03 Ø 800 mm	
	Poler									
	6		6		6		8		12	
	Anslutning									
	Elförbrukning motor x1									
	3250 W 2000 W		2300 W 1520W		1700 W 1150 W		820 W 520 W		350 W 185 W	
I	6,0 A 3,5 A		5,0 A 2,8 A		3,7 A 2,1A		2,3A 1,1A		1,1 A 0,4 A	
IA	2,0 A 6,7 A	 A A	 A A	 A A	 A A	

TEHL- TEAL	MOTORER									
	* 3 ~ 460 V 60 Hz									
	Motor typ									
	FE091 SDA Ø 900 mm	 Ø 900 mm		A6D800AK01 Ø 800 mm	 Ø 800 mm	 Ø 800 mm	
	Poler									
	6		6		6		8		12	
	Anslutning									
	Elförbrukning motor x1									
	2100 W 1200 W	 W W		1900 W 1180 W	 W W	 W W	
I	3,6 A 1,9A	 A A		3,65 A 2,1 A	 A A		... A A	
IA	12 A 6,4 A	 A A	 A A	 A A	 A A	

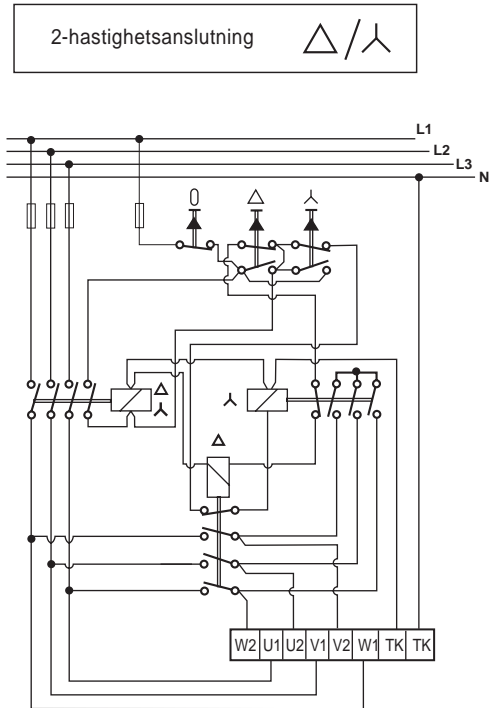
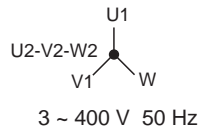
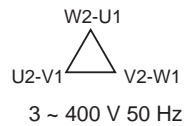
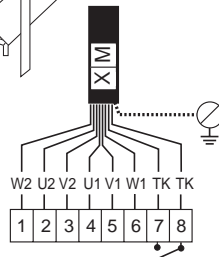
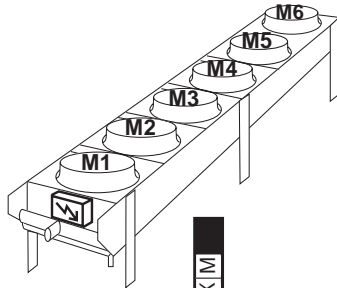
* T_K = Motorskydd I_A = Startström

TEHV...
TEAV...
TEHL...
TEAL...

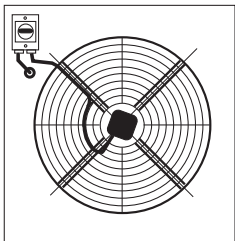
Innan elarbeten påbörjas - kontrollera att anläggningen är spänningsfri!

ANSLUTNINGSKABLAGE

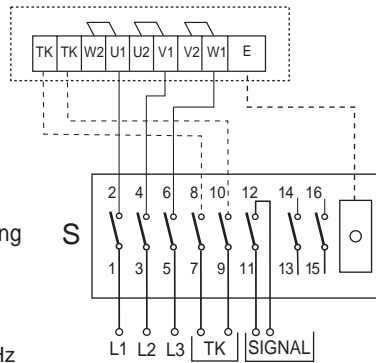
W2	Orange
U2	Röd
V2	Grå
U1	Brun
V1	Blå
W1	Svart
	Vit
	Grön



ARBETSBRYTARE



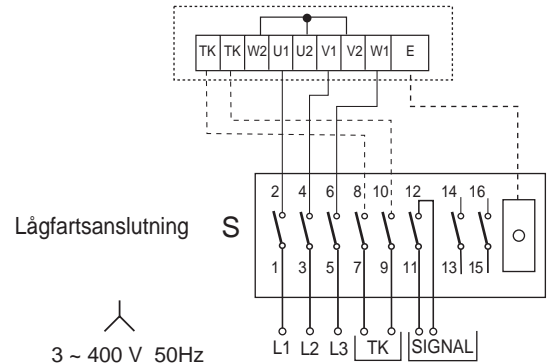
Motorer



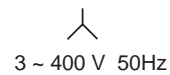
Högfartsanslutning



Motorer

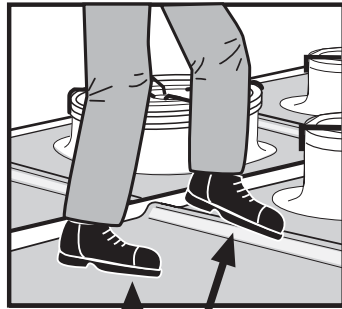


Lågfartsanslutning

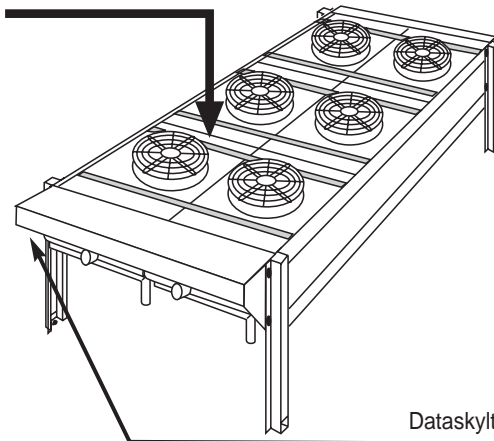


UNDERHÅLL

TEHV...H - TEAV...H
TEHL...H - TEAL...H



FEL

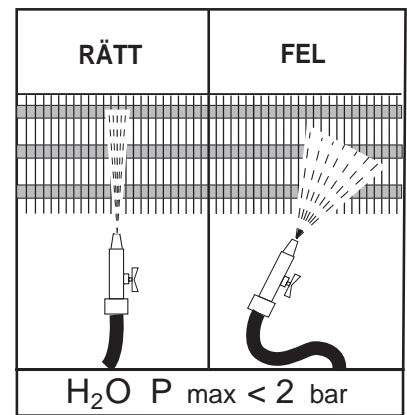
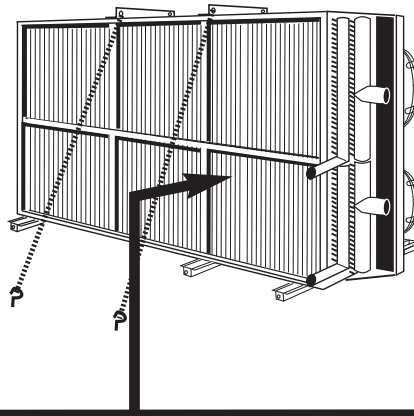
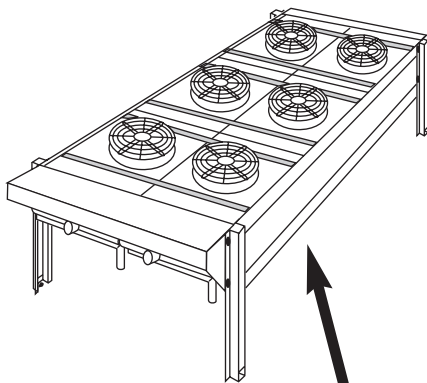


Dataskylt

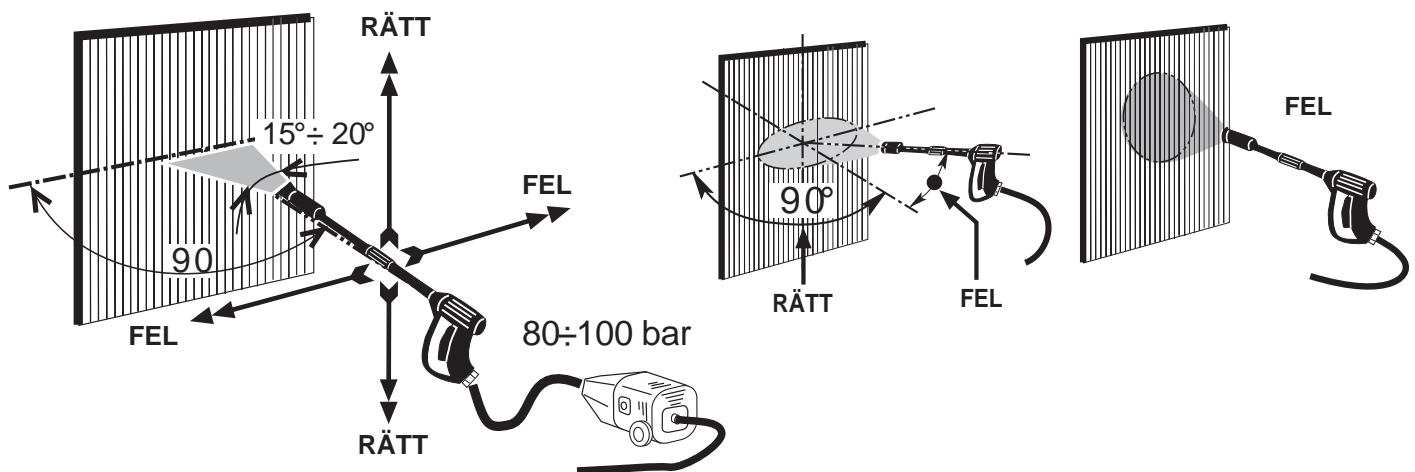
RENGÖRING

TEHV...H - TEAV...H
TEHL...H - TEAL...H

TEHV...V - TEAV...V
TEHL...V - TEAL...V



RENGÖRING MED HÖGTRYCKSSPRUTA



ANM. FÖR RÄTT TVÄTTMETOD

- flat munstycke
- vattentryck 80-100 bar
- håll munstycket i rät vinkel mot lamellerna **både** vertikalt och horisontellt.