



Kylmedelkylare

DG

Kondensor

CG

Instruktioner



2002-07-01



INNEHÅLLSFÖRTECKNING:

Försiktighetsåtgärder	2
Lyftinstruktioner	3
Anslutning, Handledning	4
Underhåll, Rengöring	5
Fläktmotorer, eldata	6
CE-intyg	7

FÖRSIKTIGHETSÅTGÄRDER

Vid transport, installation och underhåll är det viktigt att följande punkter efterlevs:

- Anlita endast auktoriserad personal vid transport och lyft
- Använd skyddshandskar
- Vistas aldrig under hängande last

Vid elarbeten:

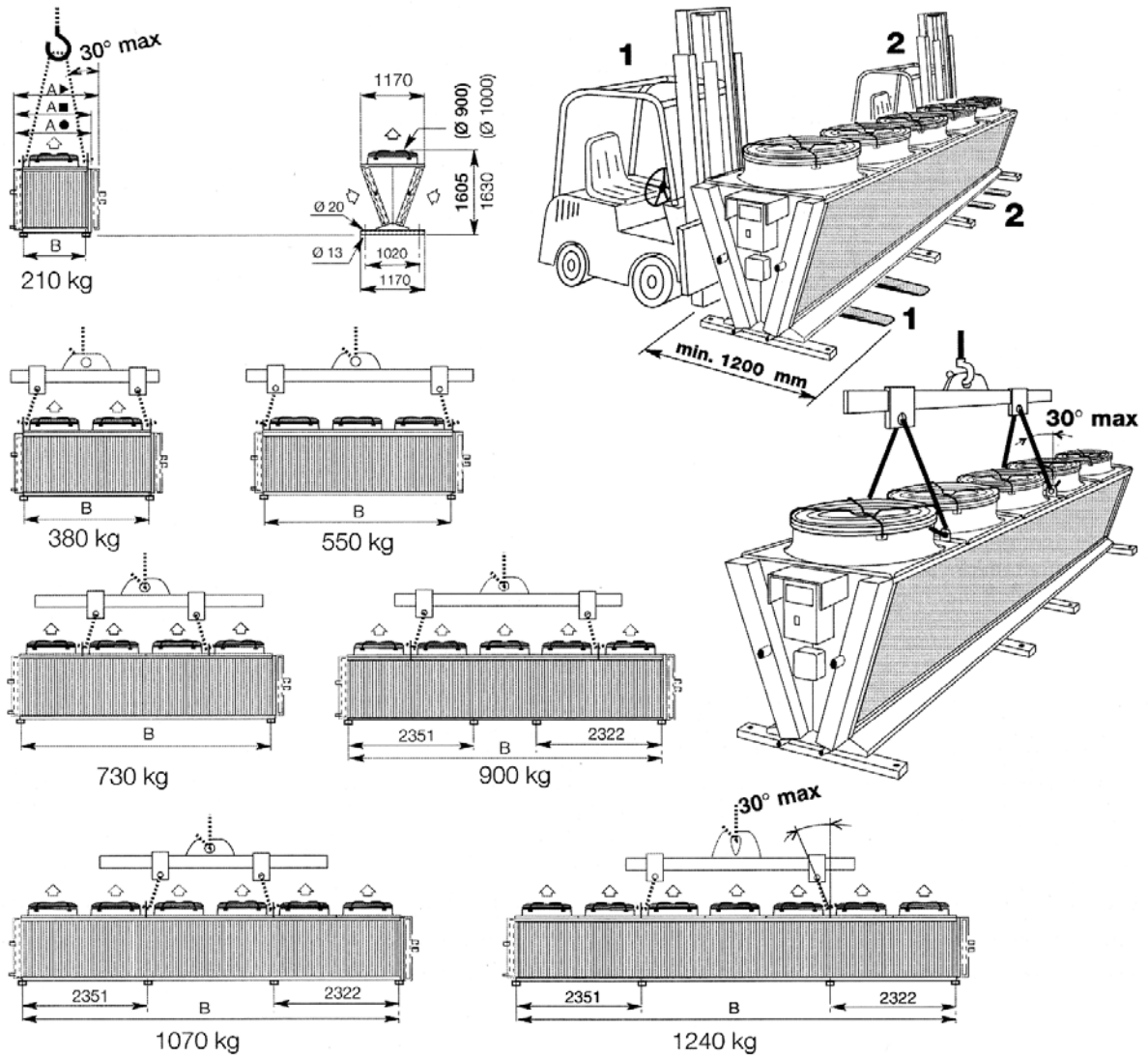
- Anlita endast auktoriserad personal
- Kontrollera att det ej finns spänning till enheten
- Att huvudbrytaren på enheten är frånslagen och i låst läge

Innan arbeten påbörjas på köldmediesidan

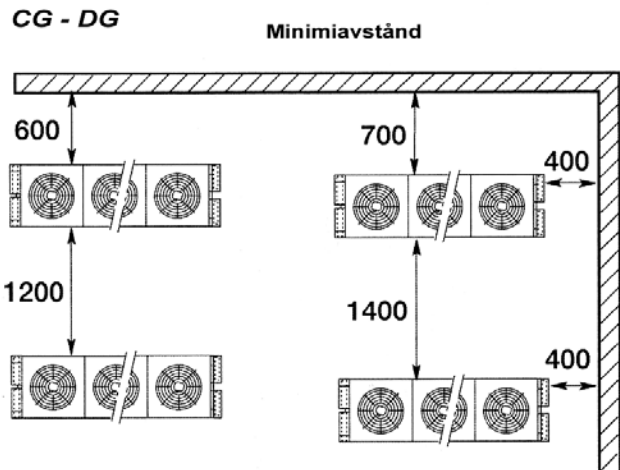
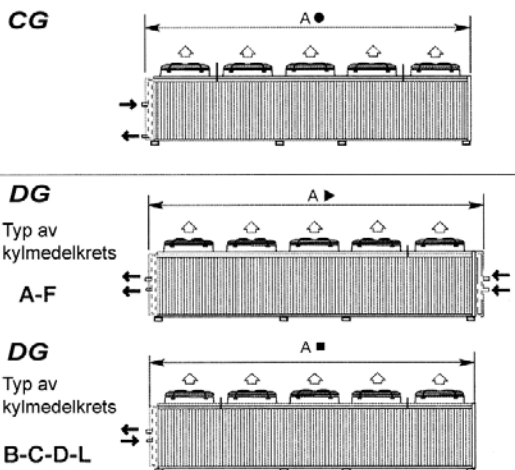
- Anlita endast auktoriserad personal
- Kontrollera att inkommande anslutningar ej står under tryck
- Vid hårdlödning vändes lågan från materialdelar

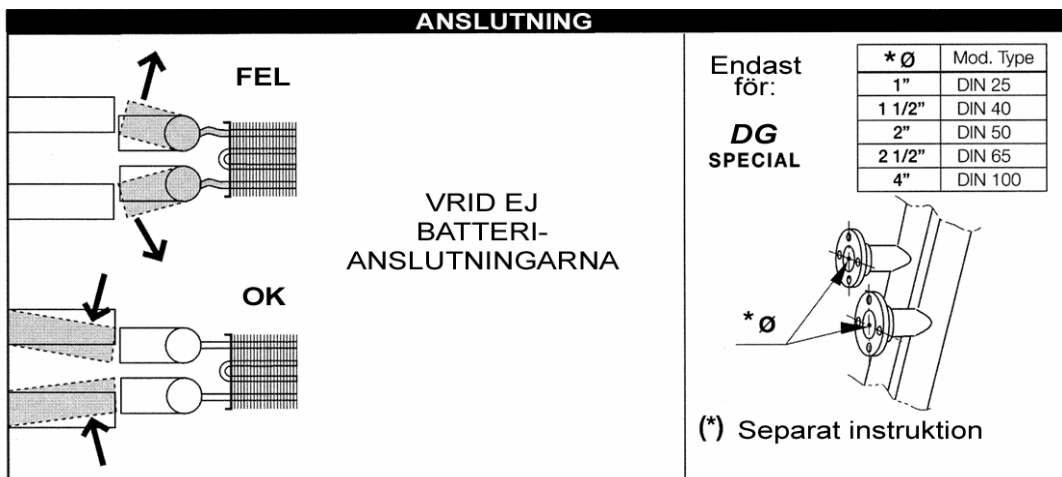
Avlägsna skyddande plastfilm från lackerade ytor

LYFTINSTRUKTIONER



Antal fläktar				1	2	3	4	5	6	7
	CG	A ●	mm	1385	2560	3735	4910	6085	7260	8435
Typ av kylmedelkrets	DG	A ►	mm	1575	2750	3925	5100	6275	7450	8625
	DG	A ■	mm	1435	2610	3785	4960	6135	7310	8485
	CG - DG	B	mm	1148	2323	3498	4673	5848	7023	8198



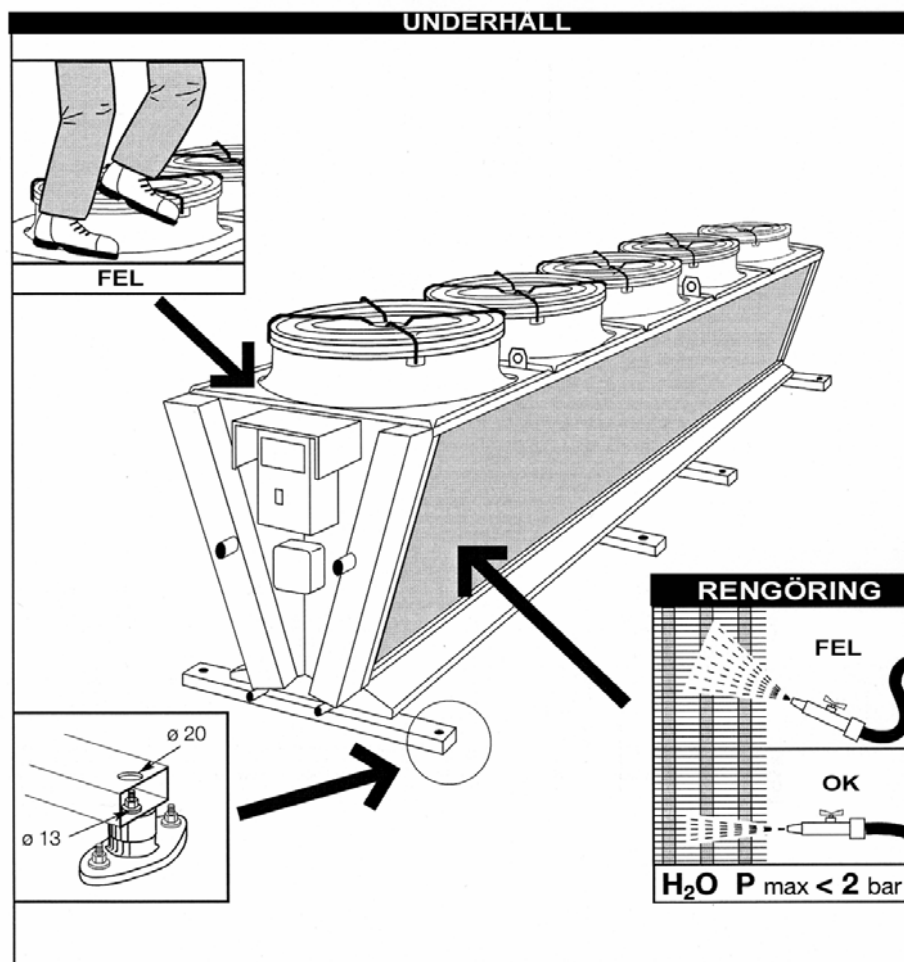


Handledning för kylmedelkylare.

***Kylaren får vid drift ej vara täckt med främmande föremål.
Fri luftcirkulation är nödvändig för att uppnå högsta kyleffekt.
Batteriets lamellytor skall vara rena från beläggningar.***

Placera kylmedelkylaren så att luft fritt kan passera över hela batteriytan samt om möjligt så att vindriktningen ej påverkar utloppsluften, eftersom återcirkulation då kan uppstå. Detta gäller särskilt modeller med låga varvtal. Kylarens stativ är försett med förborrade hål. Kylaren skall monteras på ett fast underlag eller vibrationsdämpare och förankras med grundbultar.

- Vid vattenblandning utan glykol - försäkra Er om att omgivande lufttemperatur alltid överstiger + 0°C.
- För att förhindra frysning vid stillestånd skall kylmedelkylaren torkas genom att blåsa luft över denna samt tillsätta glykol.
- Inkommande köldbärartemperatur skall vara ≤ 60° C.



Förebyggande underhåll.

Varning ! Se till att strömmen är bruten.

Lätt nedsmutsade batterier kan rengöras genom borstning eller blåsning med tryckluft.

Vid hårdare nedsmutsning användes vatten och miljövänligt rengöringsmedel som inte korroderar aluminium och koppar. **Ammoniak får inte användas.** Skölj och låt torka.

Använd alltid skyddshandskar vid rengöring eller vid kontakt med batterilameller.

Det rekommenderas att köra anläggningen 3-5 tim. med 4 veckors intervall

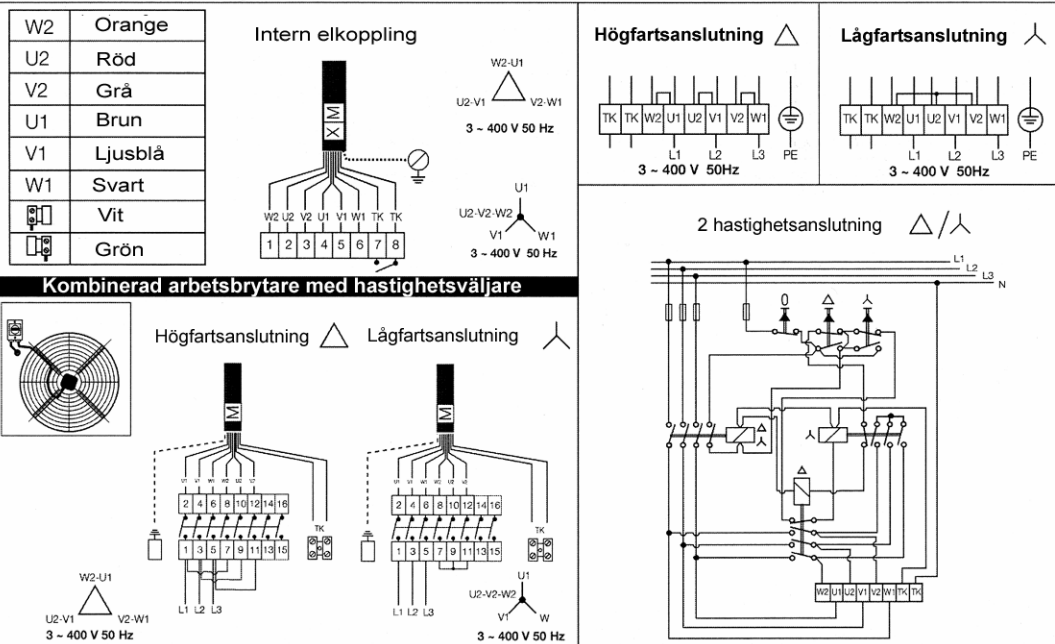
FLÄKTMOTORER										Motor n°	
CG DG ø 900 - ø 1000	CGF	DGR	CGN	DGN	CGS	DGS	CGR	DGR			
	107	107/A-B-C-D-F-L	75 86	75 /A-B-C-D-F-L 86 /A-B-C-D-F-L	68	68 /A-B-C-D-F-L	45	45 /A-B-C-D-F-L	1		
	214	214/A-B-C-D-F-L	150 172	150/A-B-C-D-F-L 172/A-B-C-D-F-L	136	136/A-B-C-D-F-L	90	90 /A-B-C-D-F-L	2		
	321	321/A-B-C-D-F-L	225 258	225/A-B-C-D-F-L 258/A-B-C-D-F-L	204	204/A-B-C-D-F-L	135	135/A-B-C-D-F-L	3		
	428	428/A-B-C-D-F-L	300 344	300/A-B-C-D-F-L 344/A-B-C-D-F-L	272	272/A-B-C-D-F-L	181	181/A-B-C-D-F-L	4		
	535	535/A-B-C-D-F-L	430	430/A-B-C-D-F-L	340	340/A-B-C-D-F-L	226	226/A-B-C-D-F-L	5		
	642	642/A-B-C-D-F-L	516	516/A-B-C-D-F-L	408	408/A-B-C-D-F-L	273	273/A-B-C-D-F-L	6		
	749	749/A-B-C-D-F-L	602	602/A-B-C-D-F-L	476	476/A-B-C-D-F-L	315	315/A-B-C-D-F-L	7		
Fläktmotor ø Mod. Type		900 mm FC 900 SDA		900 mm FE 091 SDA		1000 mm FE 100 NDA		900 mm FE 091 NDA		3-400V 50 Hz	
Antal poler		6		6		12		12			
Anslutning		△		△		△		△			
Strömförbrukning x1		W I IA		W I IA		W I IA		W I IA			
Fläktmotor ø Mod. Type		900 mm FC 091 SDS		1000 mm FC 100 NDS		900 mm FE 091 NDS				3-460V 60 Hz	
Antal poler		6		12		12					
Anslutning		△		△		△					
Strömförbrukning x1		W I IA		W I IA		W I IA		W I IA			

IA = Startström

Motorskydd TK

MOTORANSLUTNINGAR

Kontrollera att ingen spänning finns fram innan elkopplingar påbörjas



CE - Intyg

Tillverkningsdeklaration

I enlighet med **EG:s Maskindirektiv 89/392/EEC** samt följande tillägg:

EN 60335-1 (CEI 61-50)	Elsäkerhet - Allmänna krav
CEI-EN 60335-2-40	Elsäkerhet - krav för Kylmaskiner
89/336 CE	Maskindirektiv - Elektromagnetisk kompatibilitet
73/23 CEE	Lågspänningsdirektiv

intyggar vi att följande produkter: Luftkylda Kylmedelkylare **DE, DG, DV**
Luftkylda Kondensorer **CE, CG, CV**

är anpassade för inbyggnad i maskiner enligt bestämmelserna i EG:s maskindirektiv.

Produkten får inte tas i drift förrän maskinen / anläggningen, i vilken den skall byggas in i eller bli en del av, är i överensstämmelse med EG:s Maskindirektiv.

Tillverkare: TECNAIR LB S.r.l.
Via Caduti della Liberazione, 53
21040 Uboldo - Varese
Italien

TPi KLIMATIMPORT AB



Underskrift

Thomas Palmberg

Namnförtydligande