

## Luftkylda kondensorer

# XAV

 Ø 900-1000

## Kylmedelkylare

# XAL

 Ø 900-1000

### Instruktioner för installation och underhåll



www.tpiab.com



VERTIKAL INSTALLATION



HORISONTELL INSTALLATION

## INNEHÅLLSFÖRTECKNING:

Försiktighetsåtgärder.....	2
Lyftinstruktioner.....	3, 4
Vertikal installation, kretsar.....	5, 6
Vertikal installation för H/V.....	7
Horisontell installation.....	8
Horisontell installation, kretsar.....	9
Horisontell installation, anslutningar.....	10
EC-motorer.....	11, 12
Karaktäristik, underhåll, motorbyte.....	13
Underhåll, rengöring.....	14

## FÖRSIKTIGHETSÅTGÄRDER

Vid transport, installation och underhåll är det viktigt att följande punkter efterlevs:

- Anlita endast auktoriserad personal vid transport och lyft
- Använd skyddshandskar
- Vistas aldrig under hängande last

Vid elarbeten:

- Anlita endast auktoriserad personal
- Kontrollera att det ej finns spänning till enheten
- Att huvudbrytaren på enheten är fränslagen och i låst läge

**Kylaren får inte anslutas till annan spänning eller frekvens än dess märkdata**

Innan arbeten påbörjas på köldbärarsidan

- Anlita endast auktoriserad personal
- Kontrollera att inkommande anslutningar ej står under tryck
- Vid hårdlödning vändes lågan från materialdelar

Avyttring/Återvinning

- *Plastmaterial:* Polyetylen, ABS, gummi
- *Metall:* Järn, rostfritt stål, koppar, aluminium (i vissa fall behandlat)
- *Kylmedel:* Följ instruktionerna relevanta till installationen

Avlägsna skyddande plastfilm från lackerade ytor



**XAV...**  
**XAL...**

- 3-5 tim. drift rekommenderas under en tidsintervall av 4 veckor.



**XAL**

- Vid användning av enbart vatten utan glykol måste man försäkra sig om att den omgivande lufttemperaturen alltid är över 0°C.

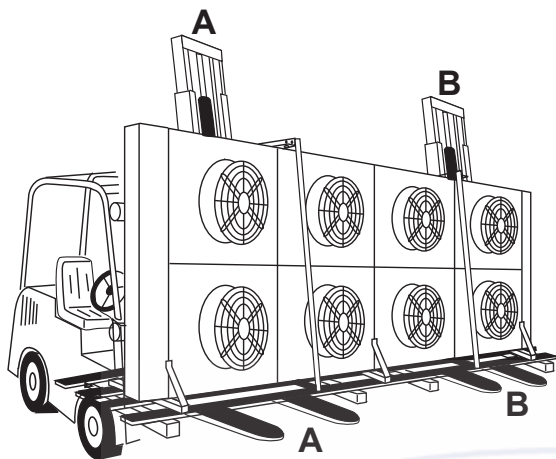


- För att förhindra frysning under stillestånd skall enheten tappas ur och blåsas torr flera gånger och därefter tillsätts glykol.

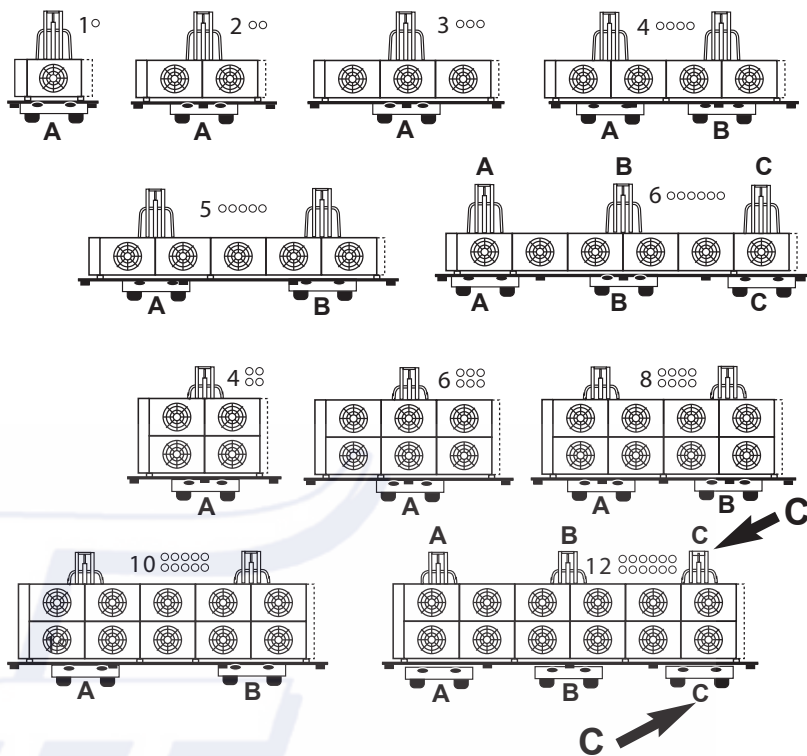
- Köldmediets ink. temp. = 60°C (specialversion för temp. > 60°C).

- Innan lyft kontrolleras bärigheten hos lyftdonet samt att förankringarna är ordentliga!

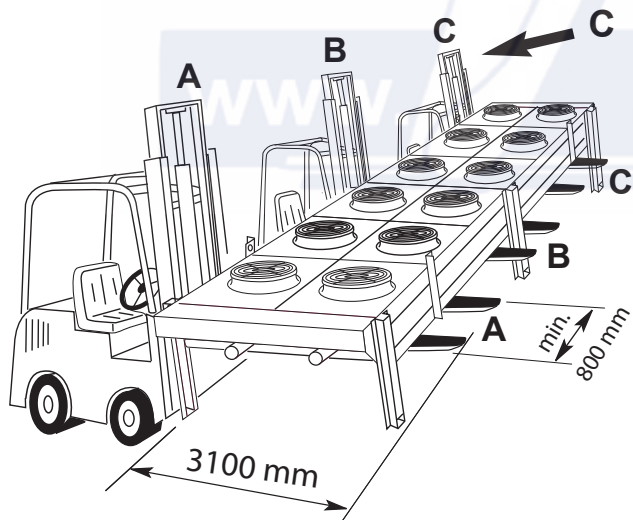
XAV...V  
XAL...V VERTIKAL



A,B+C Endast för 6  
12



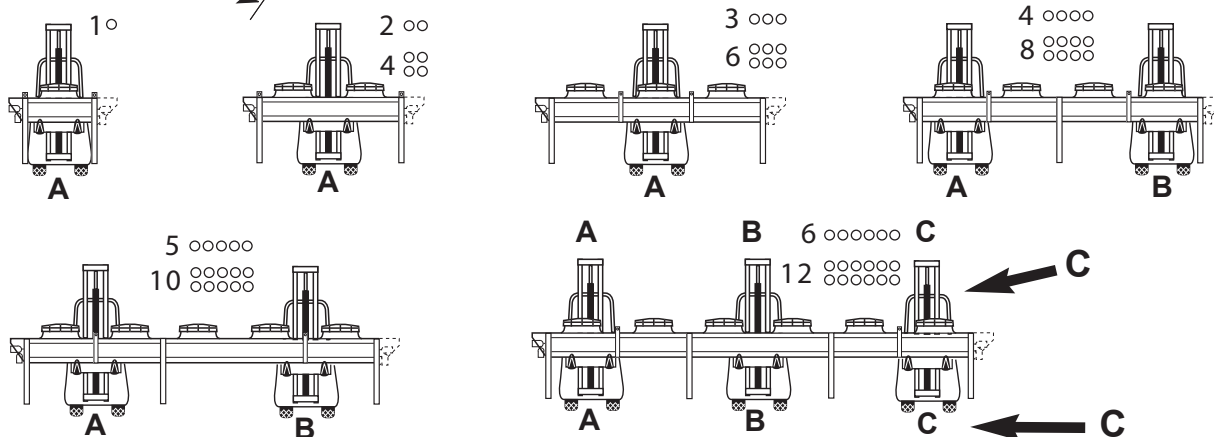
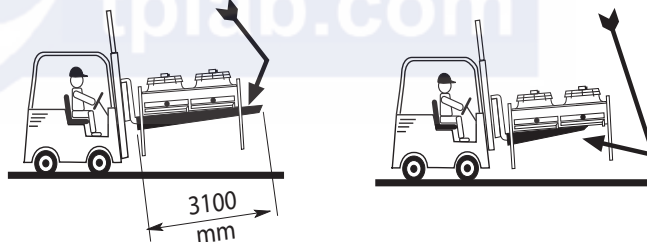
XAV...V  
XAL...V HORIZONTELL



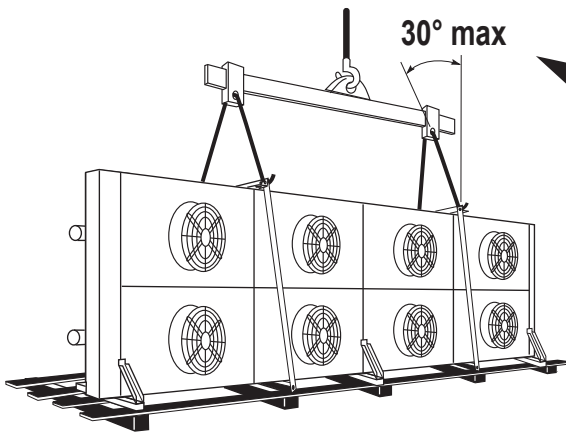
A,B+C Endast för 6  
12

RÄTT

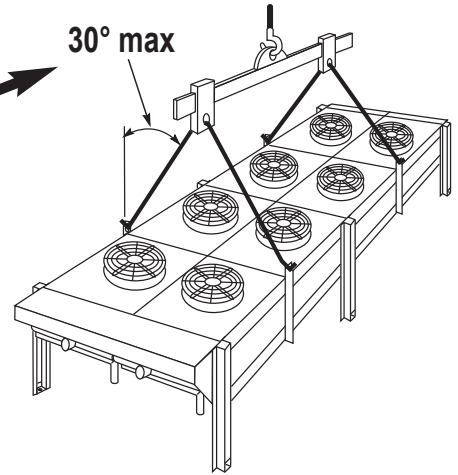
FEL



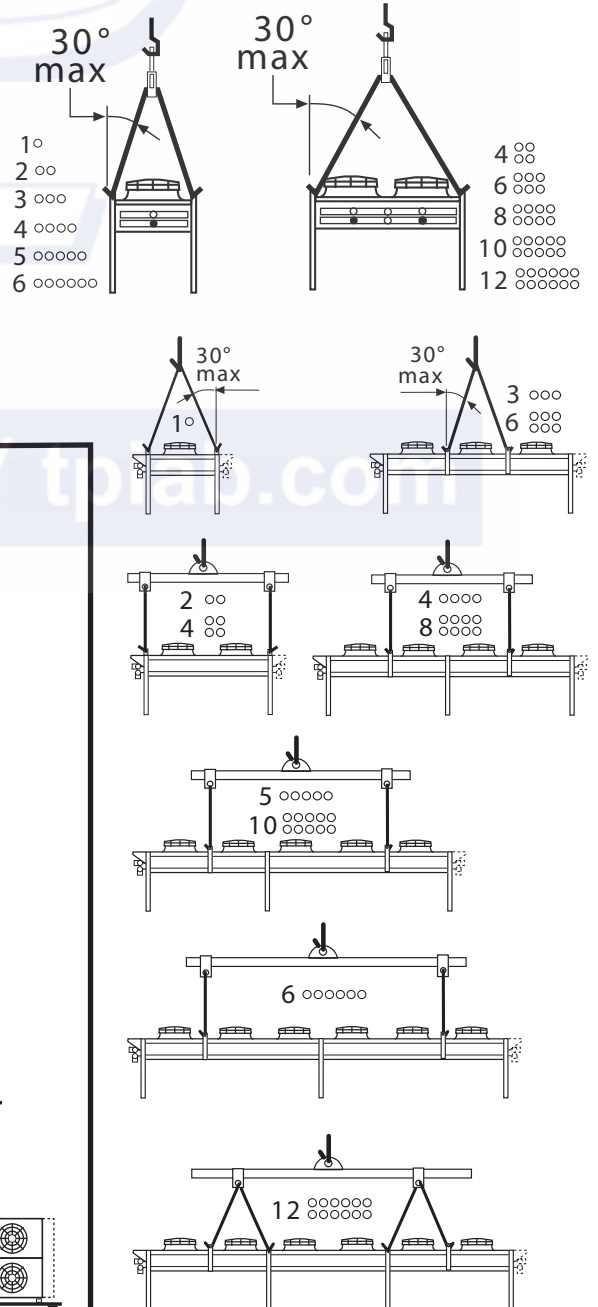
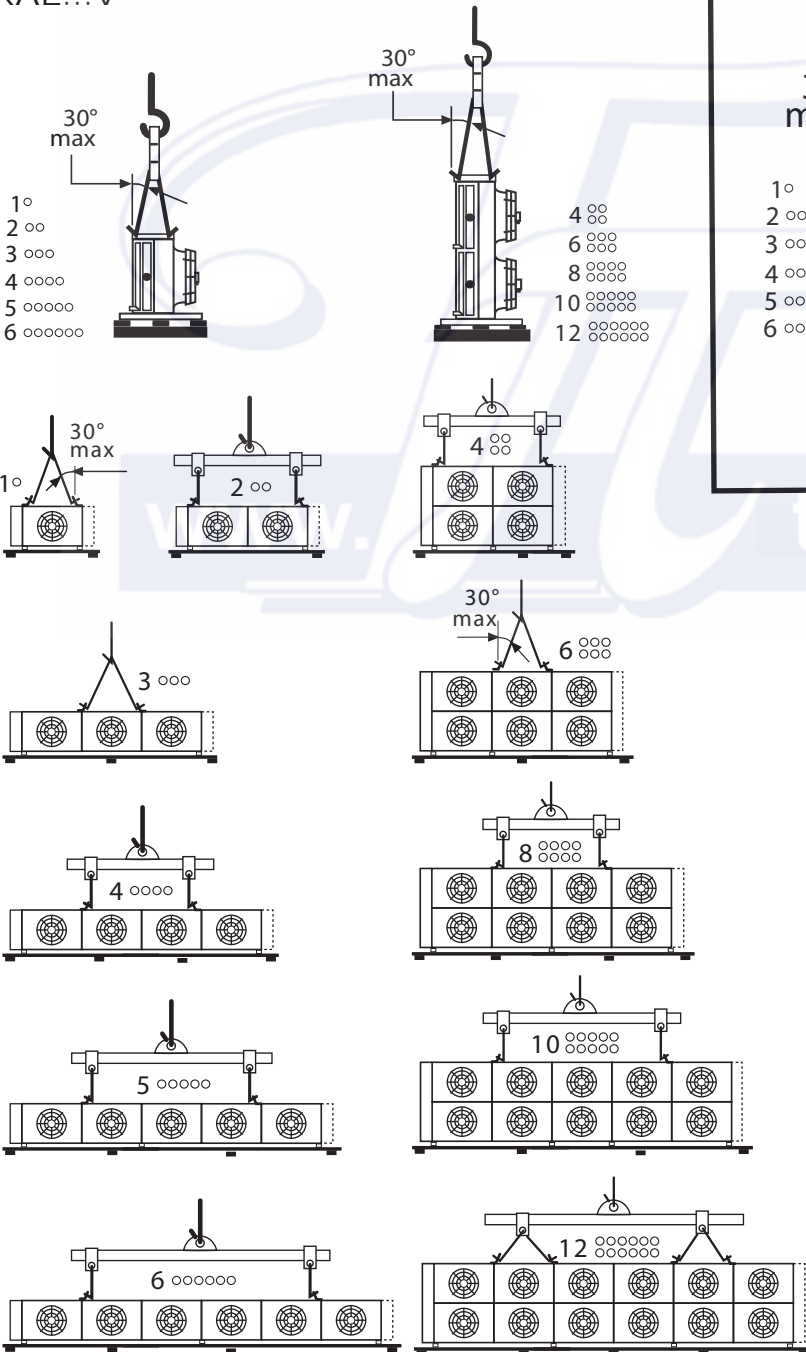
- Innan lyft kontrolleras bärligheten hos lyftdonet samt att förankringarna är ordentliga!



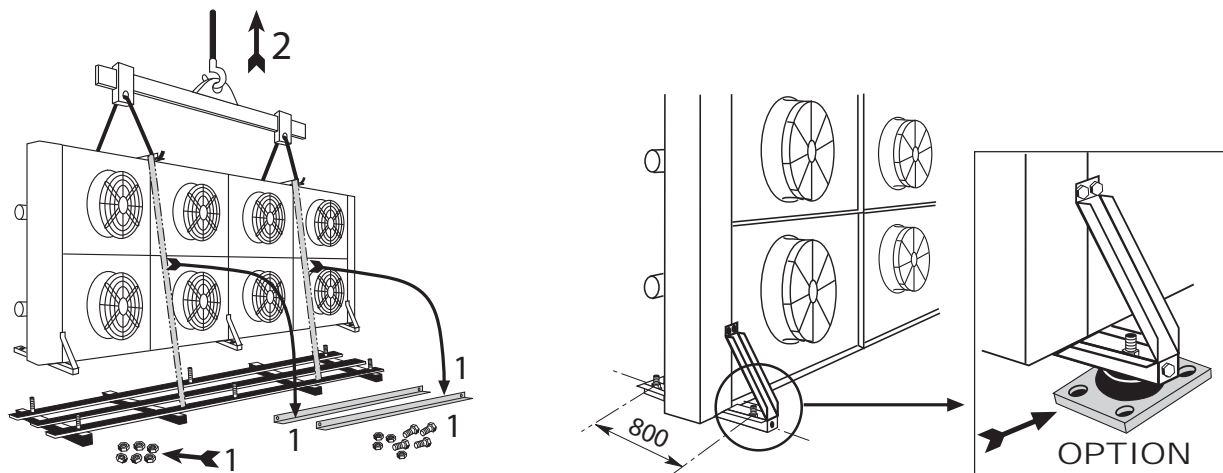
XAV...V  
XAL...V VERTIKAL



XAV...H  
XAL...H HORIZONTELL

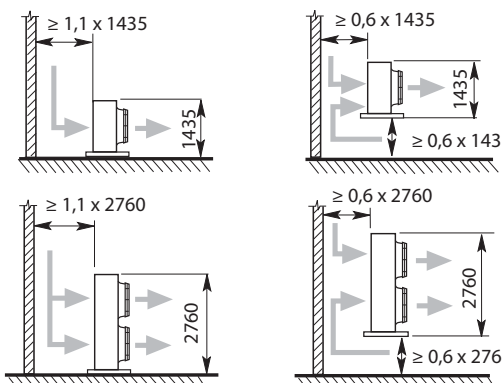
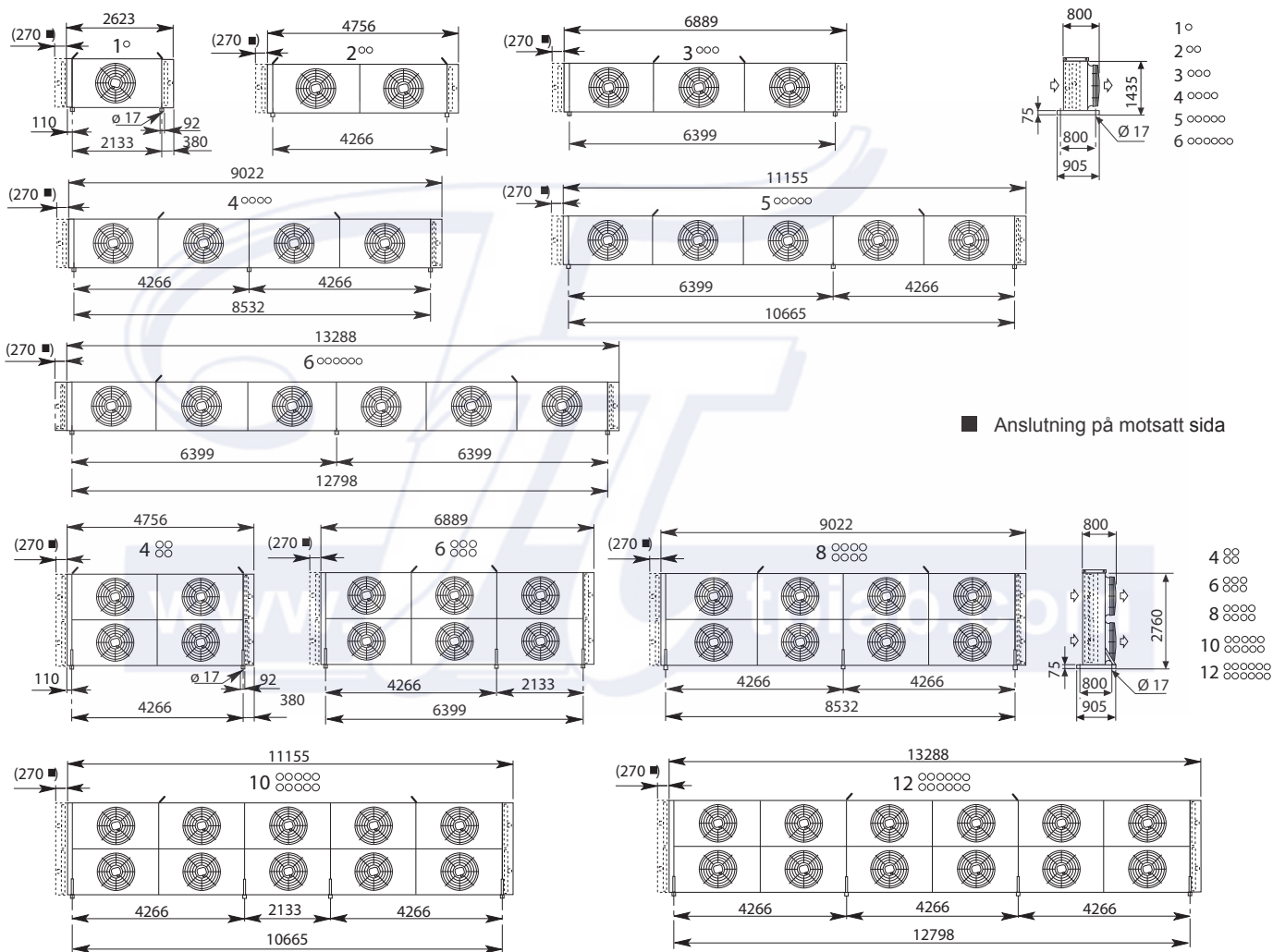


XAV...V

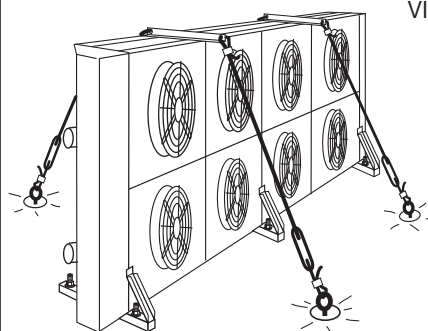


XAV...V

Benens placering



XAV...V  
AVSTÄNDSGUIDE



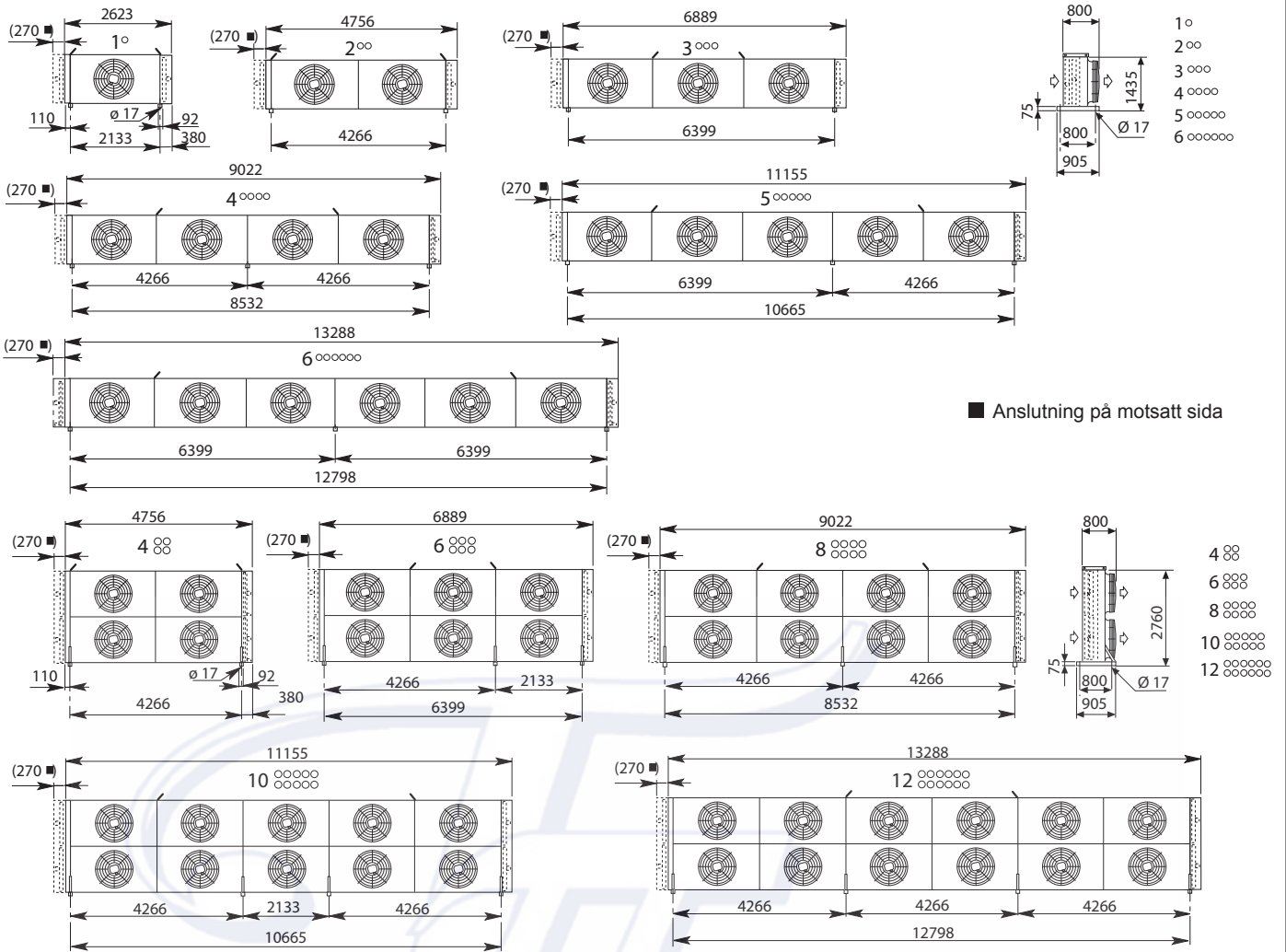
XAV...V  
VINDSTAGNING



# VERTIKAL INSTALLATION

XAL...V

## Benens placering



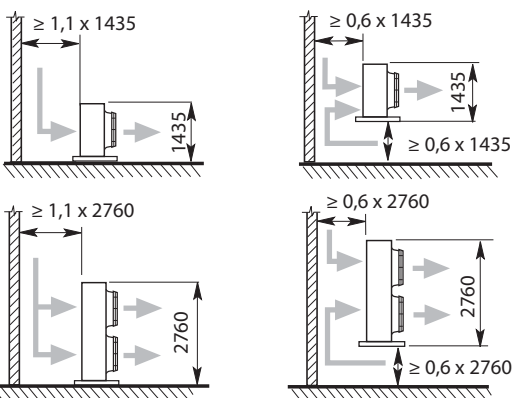
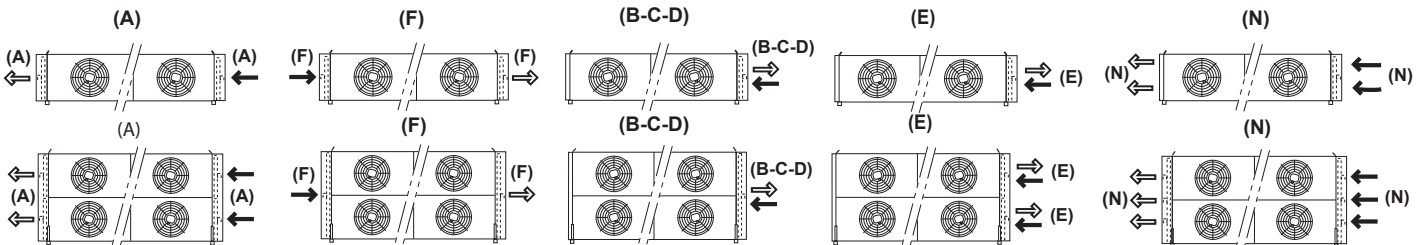
## KRETSAR

XAL...V

### ANSLUTNINGSPACERING

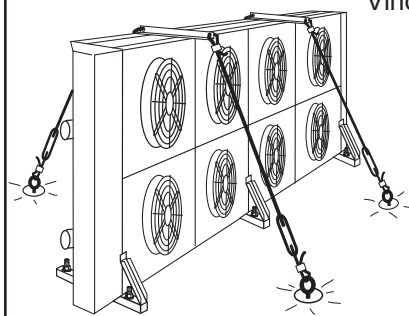
Krets:

- (A, F, N) = motsatt sida
- (B, C, D, E) = samma sida

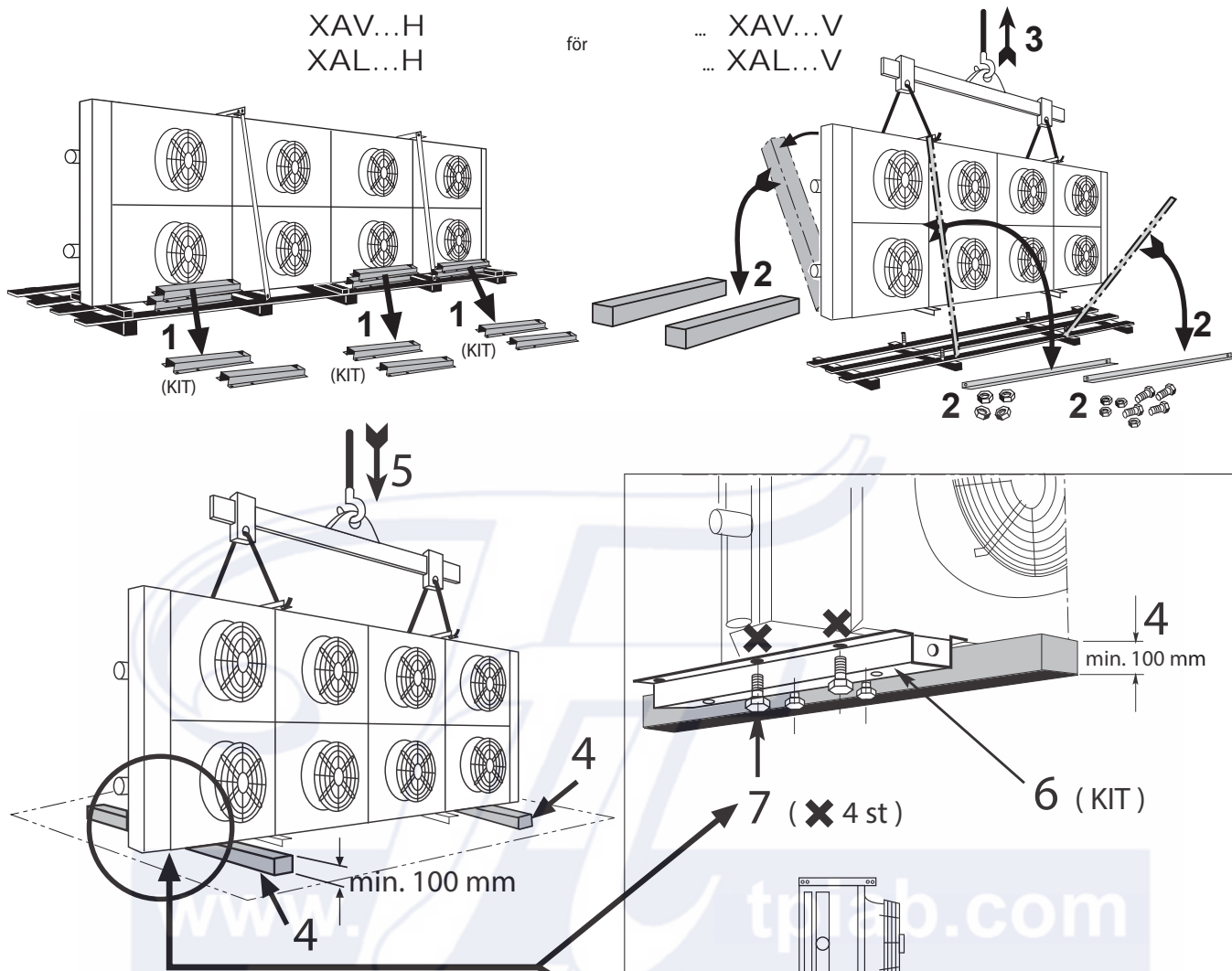


XAL...V  
Avståndsguide

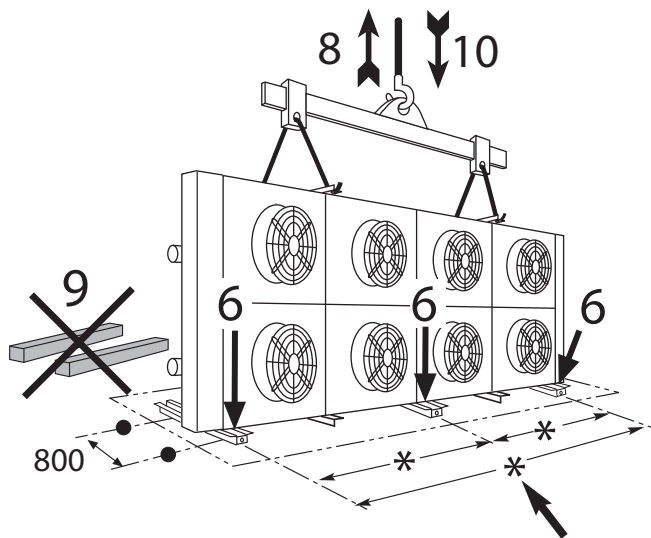
XAL...V  
Vindstänging



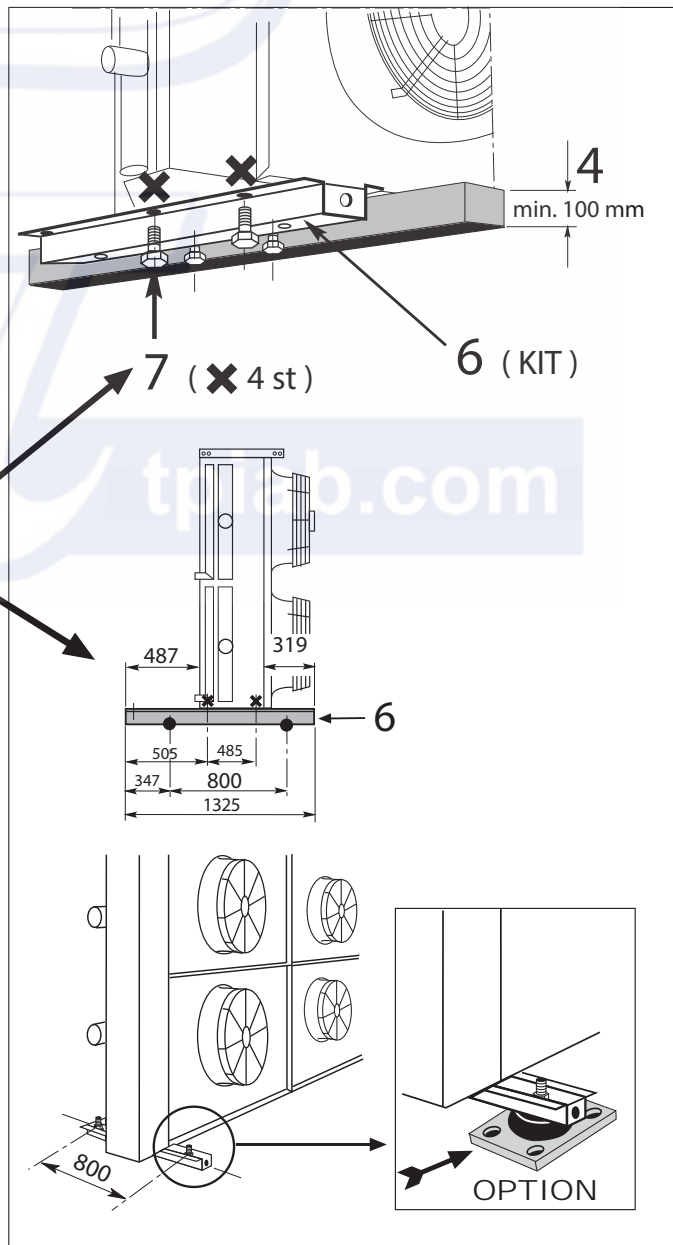
- Innan lyft kontrolleras bärligheten hos lyftdonet samt att förankringarna är ordentliga!



- Benens placering H/V installation

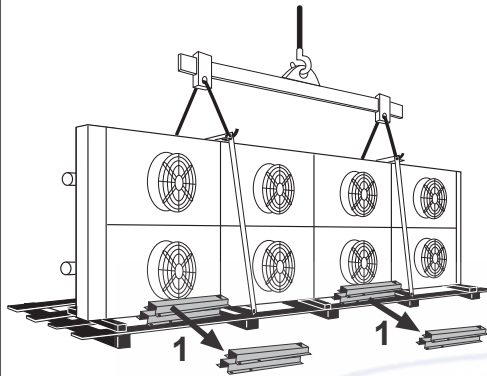
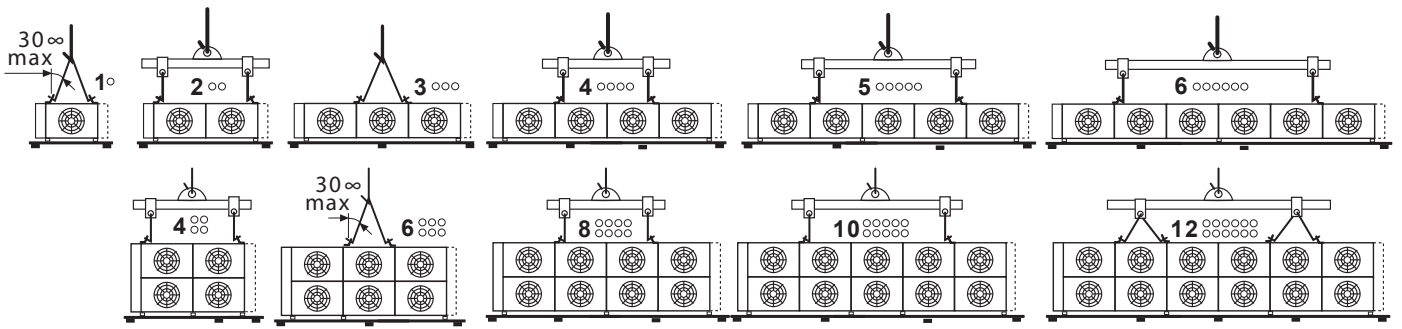


(\*) Se sid. 9



XAV...H  
XAL...H

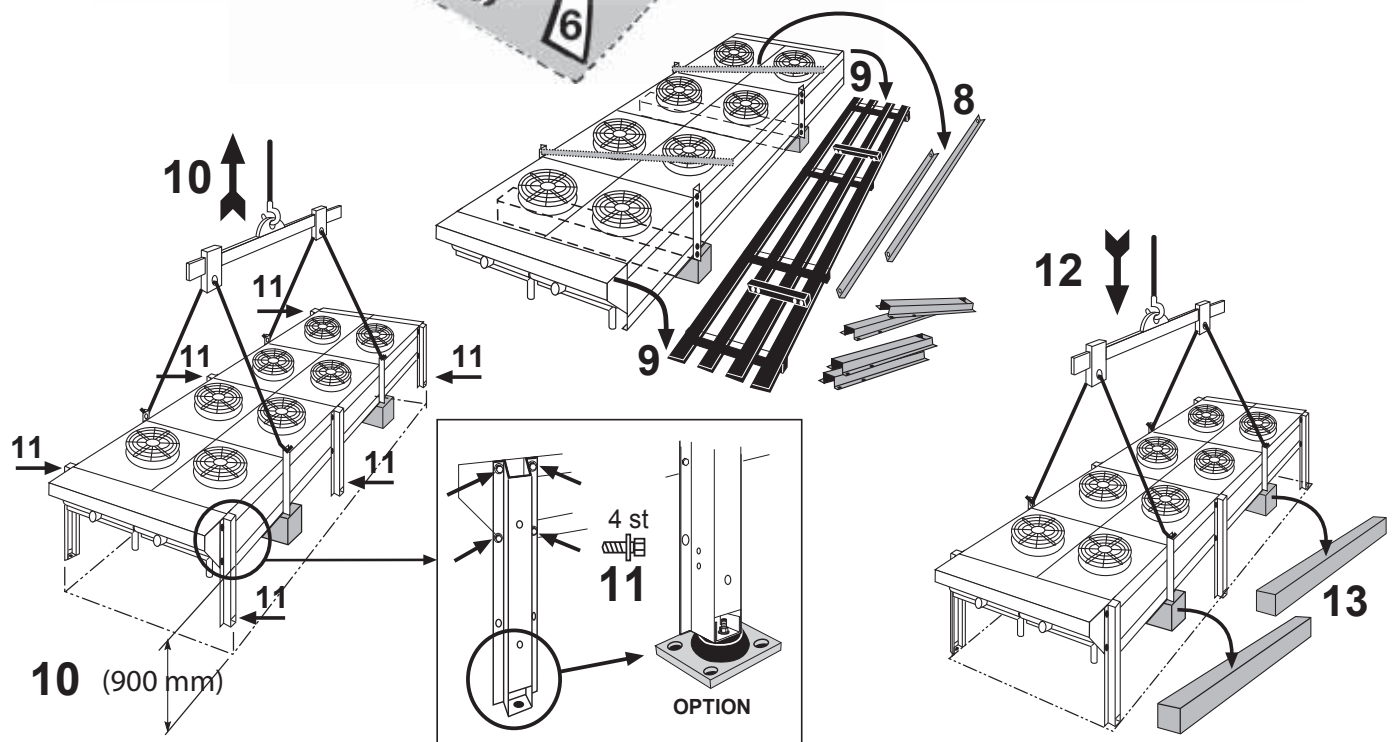
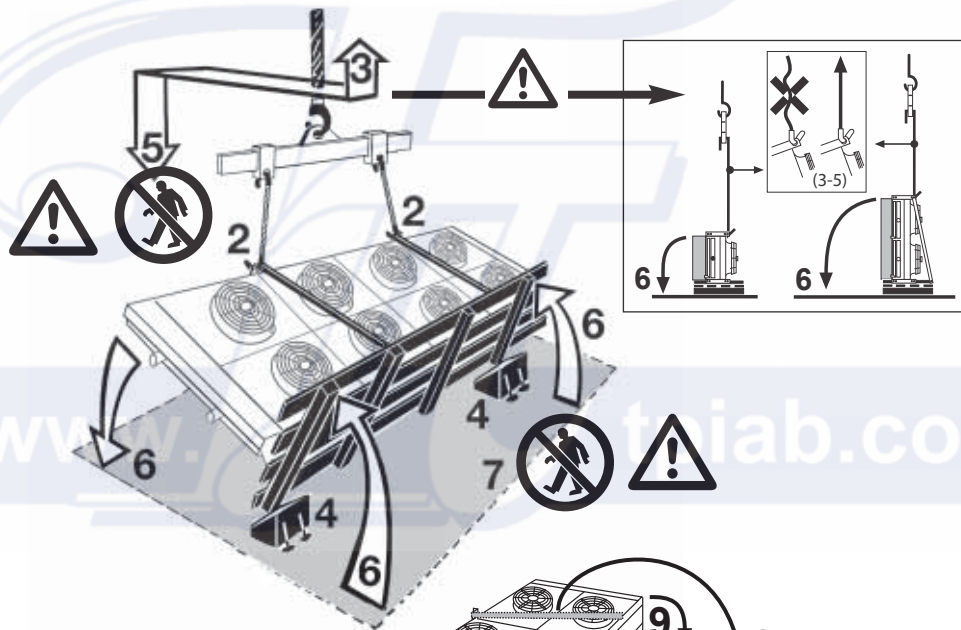
Lyftinstruktioner



VÄNDA ENHET

- iakttag försiktighet och kontrollera:
  - repen skall löpa vertikalt och vara sträckta (3-5)
  - enheten måste förankras ordentligt (4)
  - personal får ej vistas innanför lyftområdet (7)

INGA PERSONER FÅR VISTAS UNDER HÄNGANDE LAST!

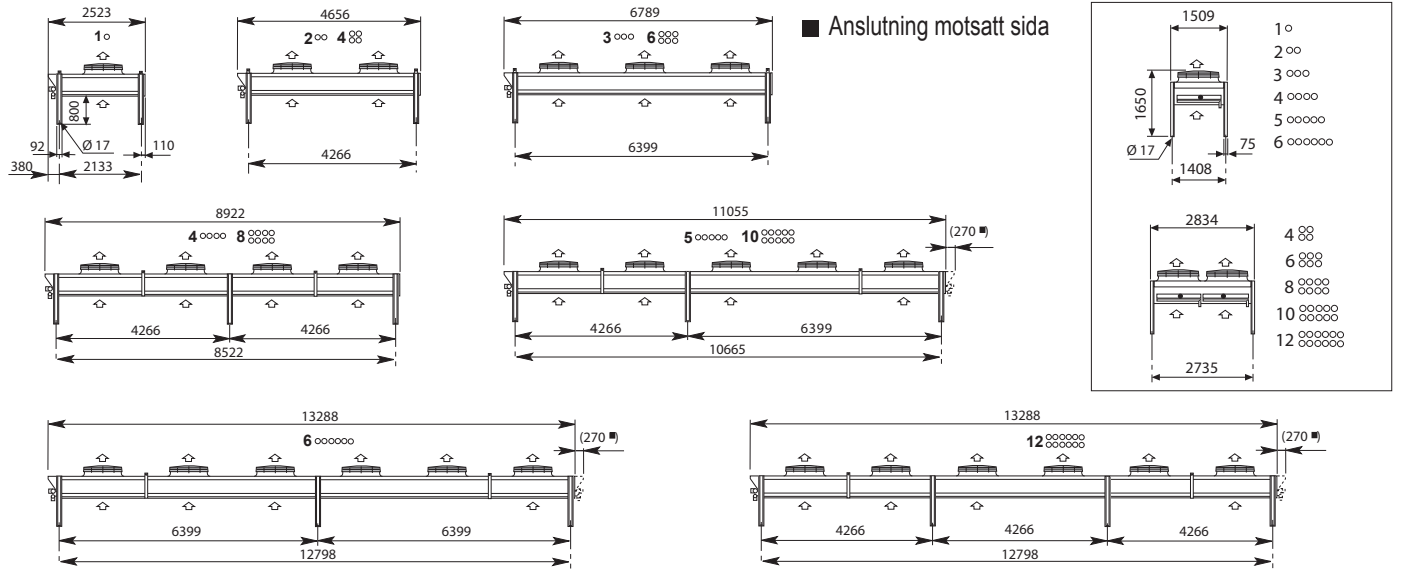




# HORISONTELL INSTALLATION

XAV...H

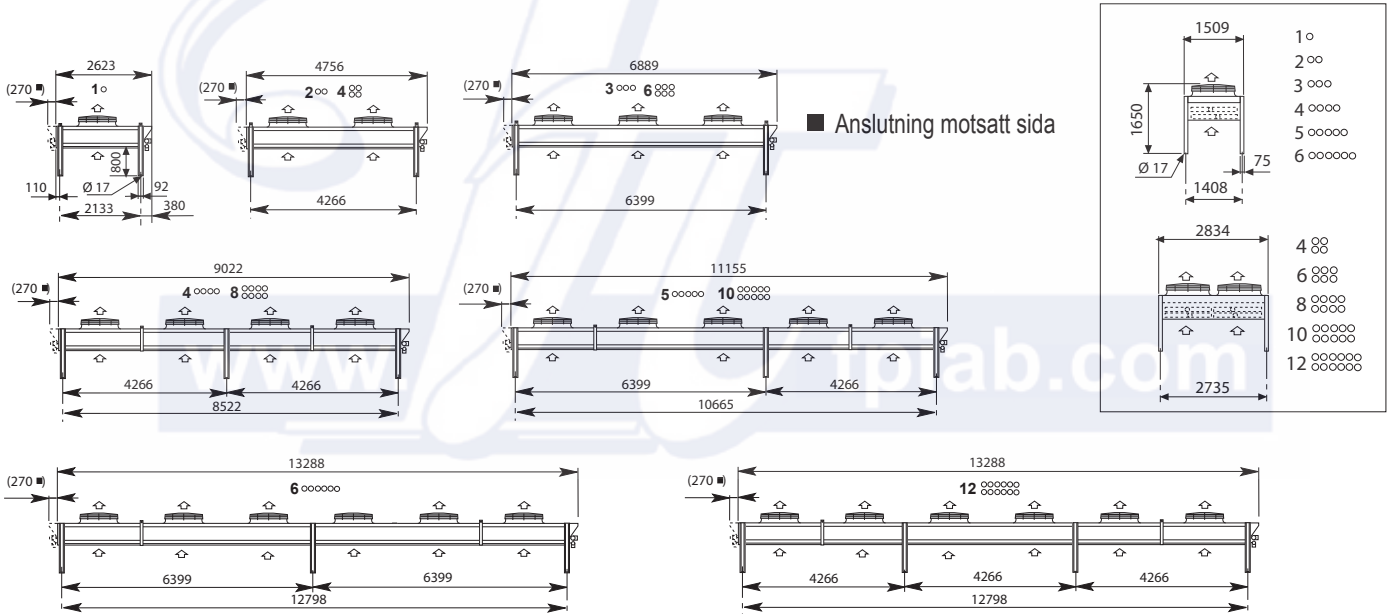
Benens placering



# HORISONTELL INSTALLATION

XAL...H

Benens placering



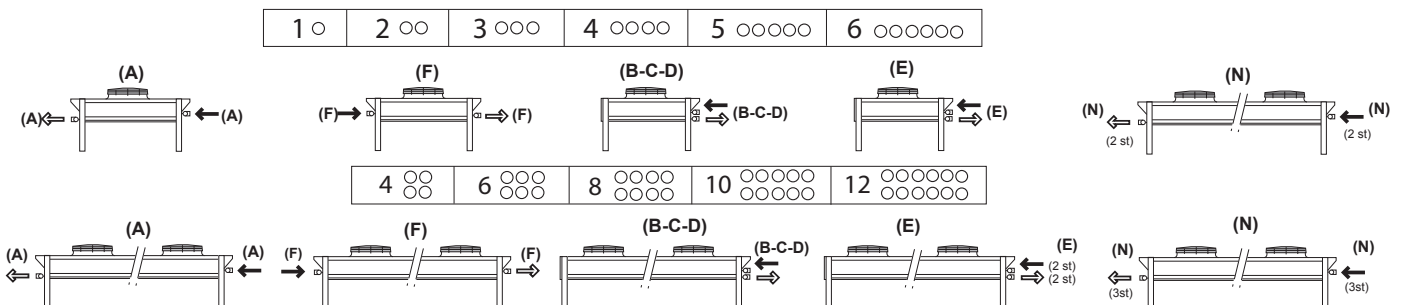
## KRETSAR

XAL...H

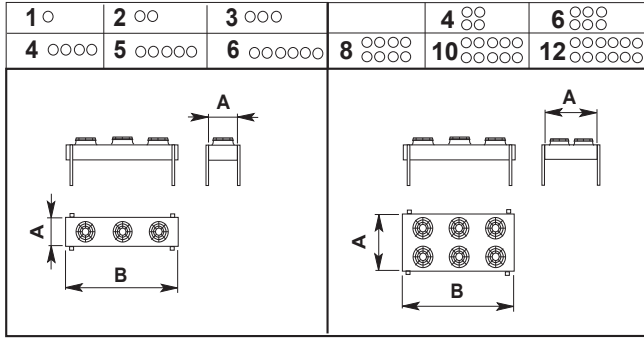
### ANSLUTNINGSPACERING

Krets:

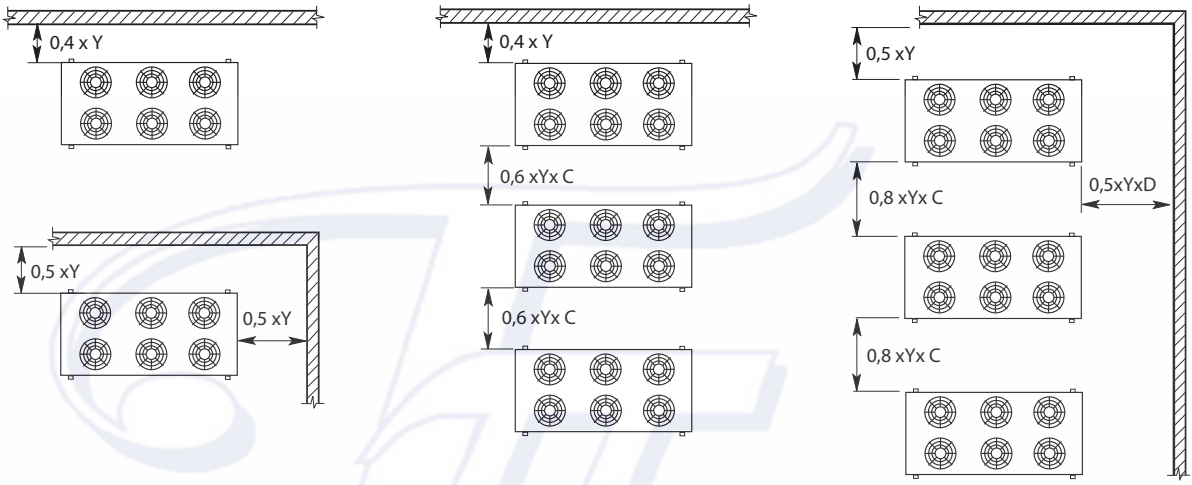
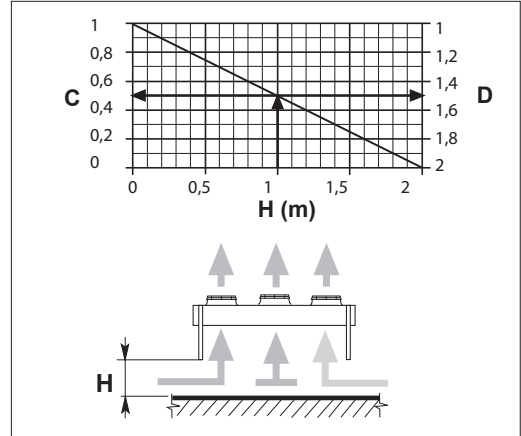
(A, F, N) = motsatt sida  
(B, C, D, E) = samma sida



Avståndsguide



$$Y = \sqrt{A \times B}$$



ANSLUTNINGAR

XAV...H  
XAL...H

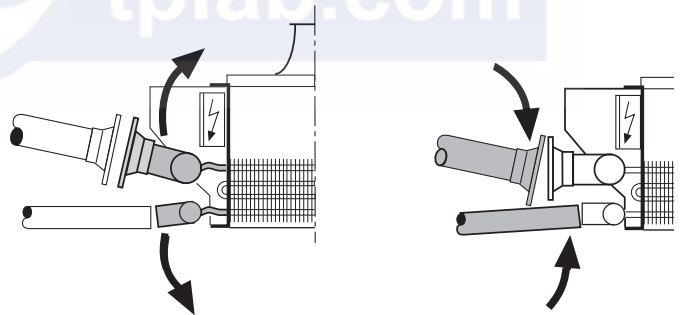
www.



Böj ej anslutningarna mot montererören.



- Innan rörarbeten påbörjas måste följande iakttas:
  - se till att inget tryck finns i köldmedierören
  - vid hårdlödning får lågan ej riktas mot enheten (använd flamskydd)



Endast för:  
XAL  
(SPECIAL)

* Ø	Typ
1 1/2"	DIN 40
2"	DIN 50
2 1/2"	DIN 65
4"	DIN 100

Ø är detaljerad i katalogen

Motorer	XAV - XAL			Modell		
	XAV9K ... XAL9K ...	XAV9N ... XAL9N ...	XAV9X ... XAL9X ...	XAV9U ... XAL9U ...	XAV10N ... XAL10N ...	XAV10S ... XAL10S ...
1 ○	2911 - 3911	5911 - 6911	7911 - 8911 - 9911	1911 - 4911	2711 - 3711	4711 - 5711 - 6711
2 ∞	2912 - 3912	5912 - 6912	7912 - 8912 - 9912	1912 - 4912	2712 - 3712	4712 - 5712 - 6712
3 ∞∞	2913 - 3913	5913 - 6913	7913 - 8913 - 9913	1913 - 4913	2713 - 3713	4713 - 5713 - 6713
4 ∞∞∞	2914 - 3914	5914 - 6914	7914 - 8914 - 9914	1914 - 4914	2714 - 3714	4714 - 5714 - 6714
5 ∞∞∞∞	2915 - 3915	5915 - 6915	7915 - 8915 - 9915	1915 - 4915	2715 - 3715	4715 - 5715 - 6715
6 ∞∞∞∞∞	2916 - 3916	5916 - 6916	7916 - 8916 - 9916	1916 - 4916	2716 - 3716	4716 - 5716 - 6716
4 ∞∞	2922 - 3922	5922 - 6922	7922 - 8922 - 9922	1922 - 4922	2722 - 3722	4722 - 5722 - 6722
6 ∞∞∞	2923 - 3923	5923 - 6923	7923 - 8923 - 9923	1923 - 4923	2723 - 3723	4723 - 5723 - 6723
8 ∞∞∞∞	2924 - 3924	5924 - 6924	7924 - 8924 - 9924	1924 - 4924	2724 - 3724	4724 - 5724 - 6724
10 ∞∞∞∞∞	2925 - 3925	5925 - 6925	7925 - 8925 - 9925	1925 - 4925	2725 - 3725	4725 - 5725 - 6725
12 ∞∞∞∞∞∞	2926 - 3926	5926 - 6926	7926 - 8926 - 9926	1926 - 4926	2726 - 3726	4726 - 5726 - 6726

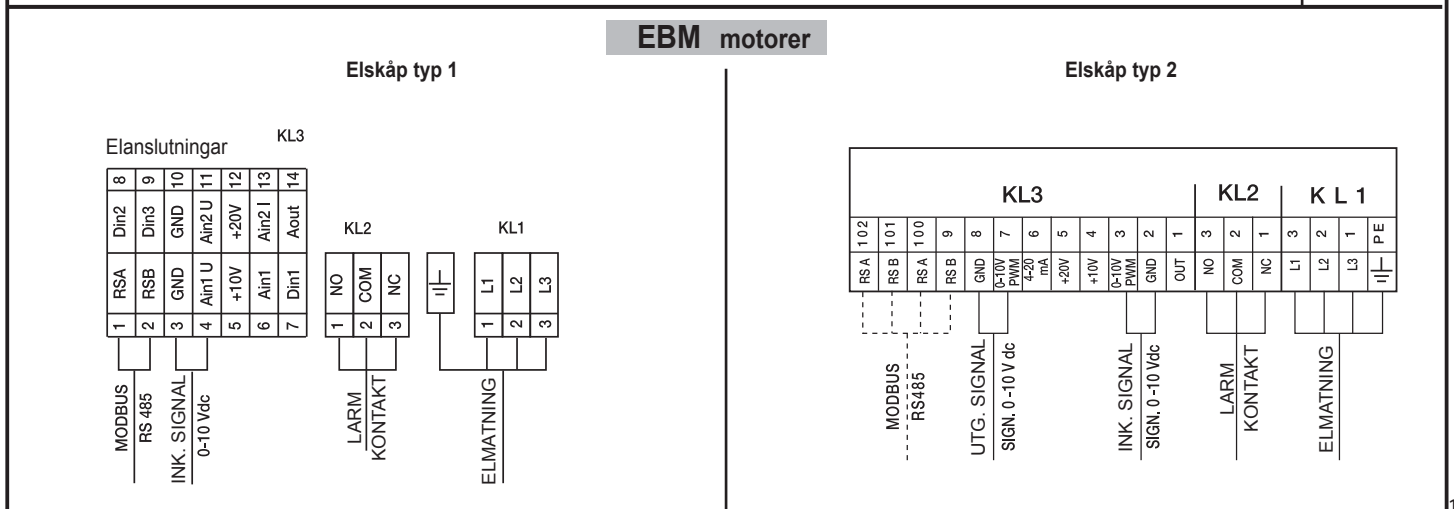
XAV - XAL * 3 ~ 400V 50 HZ	Motortyp											
	FNO91-VDI-7Q-V5P1 ø 900 mm		A6D910AR01-01 ø 900 mm		A8D910-AJ03-01 ø 900 mm		FNO91 NDI-6N-V7P2 ø 900 mm		A6D990-AX05-06 ø 1000 mm		A6D990-AE17-05 ø 1000 mm	
	Anslutning											
	△ 4		△ 6		△ 8		△ 12		△ 6		△ 6PS	
	Elförbrukning motor x1											
	4590 W 2790 W		2250 W 1500 W		985 W 650 W		270 W 166 W		2390 W 1820 W		1740 W 850 W	
	I	8,0 A 4,6 A	5,0 A 2,8 A	2,6 A 1,3 A	0,8 A 0,4 A	5,7 A 3,3 A	3,4 A 1,6 A					
IA	--- A --- A	20,0 A 6,0 A	10,6 A 2,9 A	4,7 A 1,1 A	--- A --- A	--- A --- A						
Märkskylt eldata												
5200 W 3000 W		2450 W 1500 W		1110 W 680 W		310 W 190 W		2480 W 1820 W		1850 W 1050 W		
8,7 A 5,0 A		5,2 A 2,9 A		2,7 A 1,36 A		0,83 A 0,39 A		5,63 A 3,42 A		3,8 A 1,85 A		

XAV - XAL * 3 ~ 460 V 60 HZ	Motortyp											
	---		A6D910AR01-01 ø 900 mm		A8D910-AJ03-01 ø 900 mm		FNO91 NDI-6N-V7P2 ø 900 mm		---		---	
	Anslutning											
	△ --		△ 6		△ 8		△ 12		△ --		△ --	
	Elförbrukning motor x1											
	--- W --- W		2410 W 1770 W		1630 W 930 W		460 W 260 W		--- W --- W		--- W --- W	
	I	--- A --- A	5,0 A 2,75 A	3,0 A 1,64 A	0,91 A 0,45 A	--- A --- A	--- A --- A					
IA	--- A --- A	20,5 A 6,5 A	12,3 A 6,7 A	3,4 A 1,0 A	--- A --- A	--- A --- A						

\* TK = Motorskydd  
A = Startström

www.tpiab.com

XAV - XAL		EC Motorer								
REFERENS	EBM typ	Kod	Motor stl.	Spänning	G/1'	P (kW)	I (A)	Elskåp typ		
Fläktar	Ø 910 A3G910-AV02-0 1	30106312	150	400/3/50	1000	2,88	4,4	1		
Fläktar	Ø 910 A3G910-AS 22-01	30108567	150	400/3/50	800	1,55	2,4	1		
Fläktar	Ø 910 A3G910-AO83-90	30103949	112	400/3/50	610	0,625	1,1	2		
Fläktar	Ø 910 A3G910-AN46-94	30108569	112	230/1/50	480	0,31	1,4	2		
Fläktar	Ø 1000 A3G990-AV03-01	30153731	150	400/3/50	860	2,35	3,7	1		
Fläktar	Ø 1000 A3G990-AU28-01	30153732	150	400/3/50	760	1,57	2,42	1		

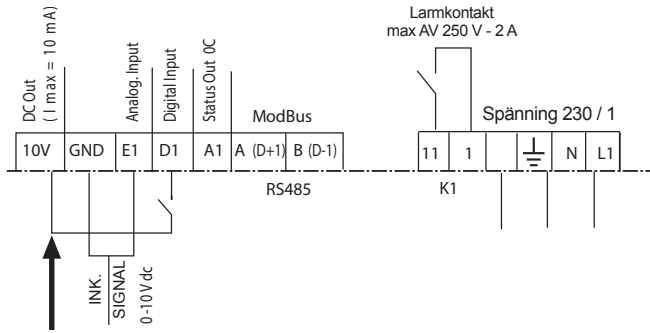


REFERENS	ZIEHL-ABEGG typ	Kod	Motor stl.	Spänning	G/1'	P (kW)	I (A)	Elskåp typ
Fläktar Ø 910	FN091-ZII.DC.V4P3	30191715	116 Lite	200...277 V 1~ 50/60 Hz	410	0,26	1,3 - 0,96	4
Fläktar Ø 910	FN091-ZII.DG.V4P3	30190376	116	200...277 V 1~ 50/60 Hz	480	0,40	2,2 - 1,6	5
Fläktar Ø 910	FN091-ZII.DG.V4P3	30190378	116	380...480 V 3~ 50/60 Hz	570	0,68	1,28 - 0,98	5
Fläktar Ø 910	FN091-ZII.GG.V5P1	30190439	152	380...480 V 3~ 50/60 Hz	930	1,95	3,2 - 2,5	5
Fläktar Ø 910	FN091-ZII.GL.V5P1	30152730	152	380...480 V 3~ 50/60 Hz	1100	3,2	5,0 - 3,9	5
Fläktar Ø 1000	FN100-ZII.GG.V5P1		152	380...480 V 3~ 50/60 Hz	710	1,5	2,6 - 2,0	5
Fläktar Ø 1000	FN100-ZII.GG.V5P1	30135121	152	380...480 V 3~ 50/60 Hz	850	2,5	4,0 - 3,2	5

### ZIEHL-ABEGG motorer

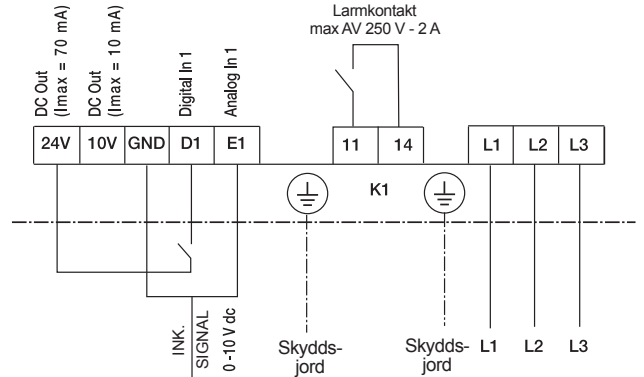
### STANDARD Version

#### Elskåp typ 4



Fjärrkontroll ON - OFF  
(om kontakter 10 V och D1 är stängda är fläktar ON)

#### Elskåp typ 5



Fjärrkontroll ON - OFF  
(om kontakter 24 V och D1 är stängda är fläktar ON)

Version OPTION med ytterligare Modbus modul

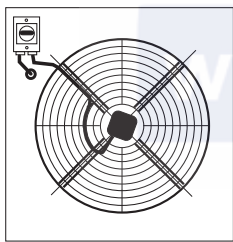
### Motoranslutning

XAV...  
XAL...

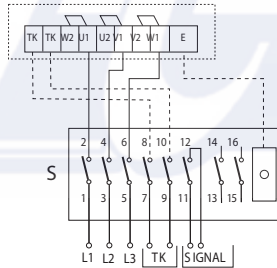


**KONTROLLERA ATT ANLÄGGNINGEN ÄR SPÄNNINGSFRI  
INNAN ELARBETEN PÅBÖRJAS!**

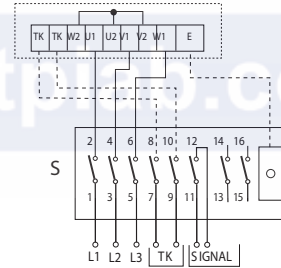
### Arbetsbrytare



#### Högfartsanslutning

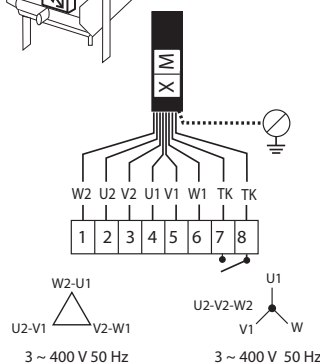
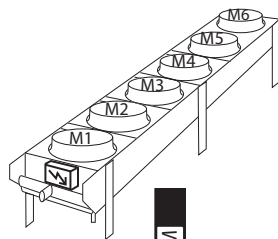


#### Lågfartsanslutning

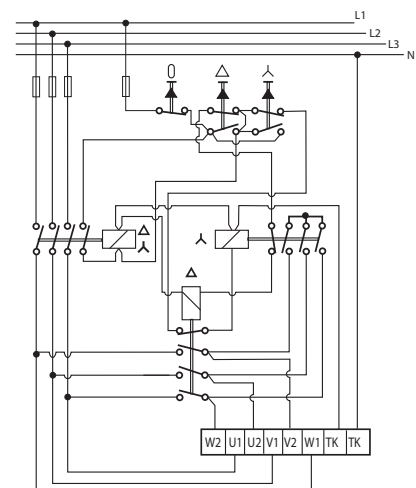


#### Anslutningskablage

W2	Orange
U2	Röd
V2	Grå
U1	Brun
V1	Blå
W1	Svart
	Vit
	Grön



#### 2-hastighetsanslutning





## Karaktäristik

### Värmeväxlare:

- Kopparrör
  - Aluminiumlameller
  - Alupaint lameller på begäran (polyesterbaserat korrosionskydd för aggressiva miljöer)
  - Kopparlameller på begäran.
- Anslutningar:
- Cu (kondensorversion)
  - metall (järn) gänga (fläns på begäran), KMK version
  - metall (järn) anslutning (gaskylare)

Metalldelarna på kylmedelkylarna är försedda med en beläggning som skydd mot korrosion. Dessa delar skall skyddas under installationen.

Anslutningarna på gaskylarna har ett permanent skydd som skall utföras av installatören, utom på ytor där hårdlödning förekommer under installation.

### Vätskor:

- XAV (kondensor)** • R134a • R407C • R404A • R507A  
**XAL (KMK)** • vatten • brine • andra ej aggressiva vätskor

### Maxvärden:

- XAV (kondensor)** • 35 bar, T 85°C ink. hetgas  
**XAL (KMK)** • 12 bar, T 60°C ink. vätska (\*)

(\*) Temp. kan vara högre, kontakta oss för närmare info.

## Underhåll

Gör enheten strömlös innan service och underhållsarbeten skall utföras!

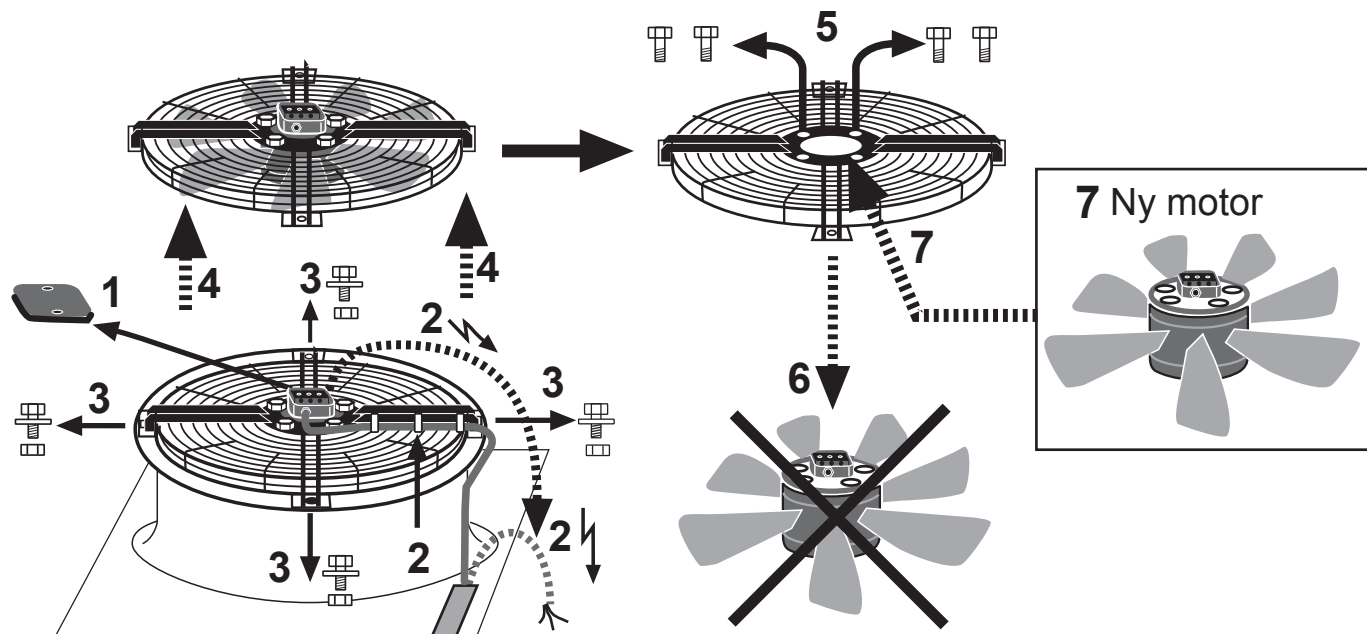
VARNING!

BRÄNNRISK - heta ytor

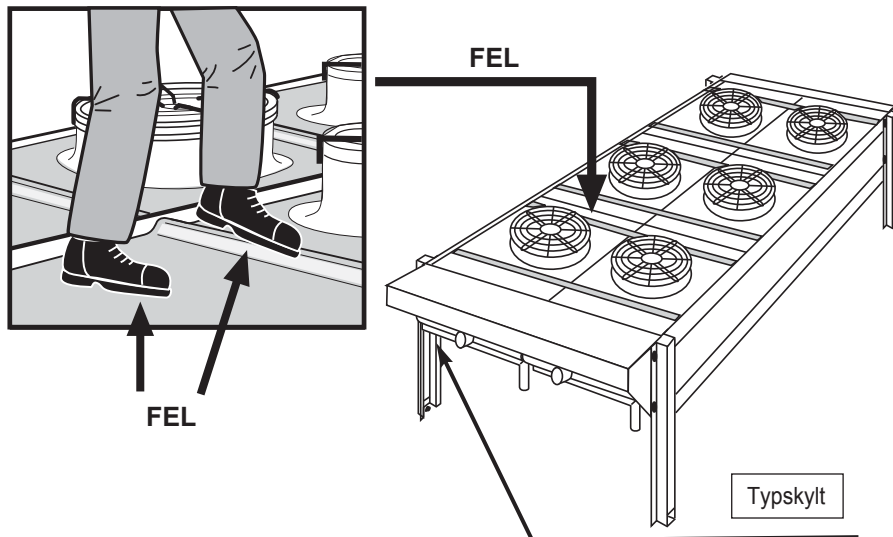


VASSA KANTER

## Motorbyte



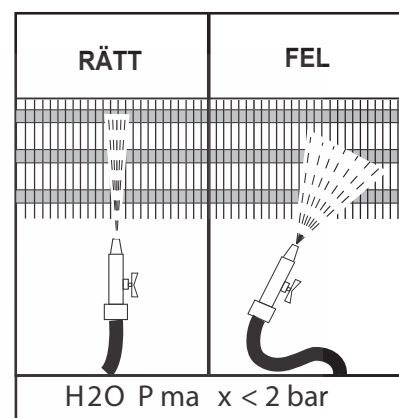
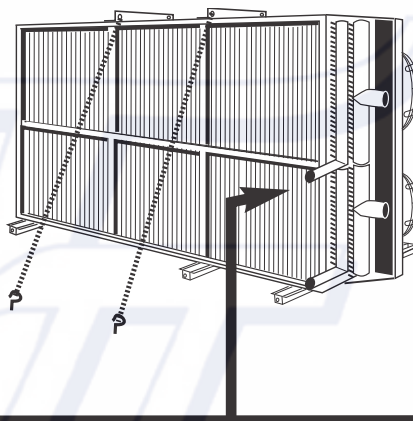
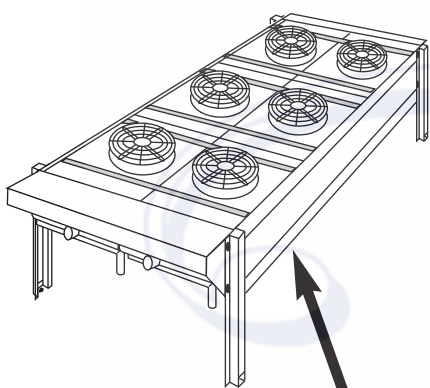
## Underhåll



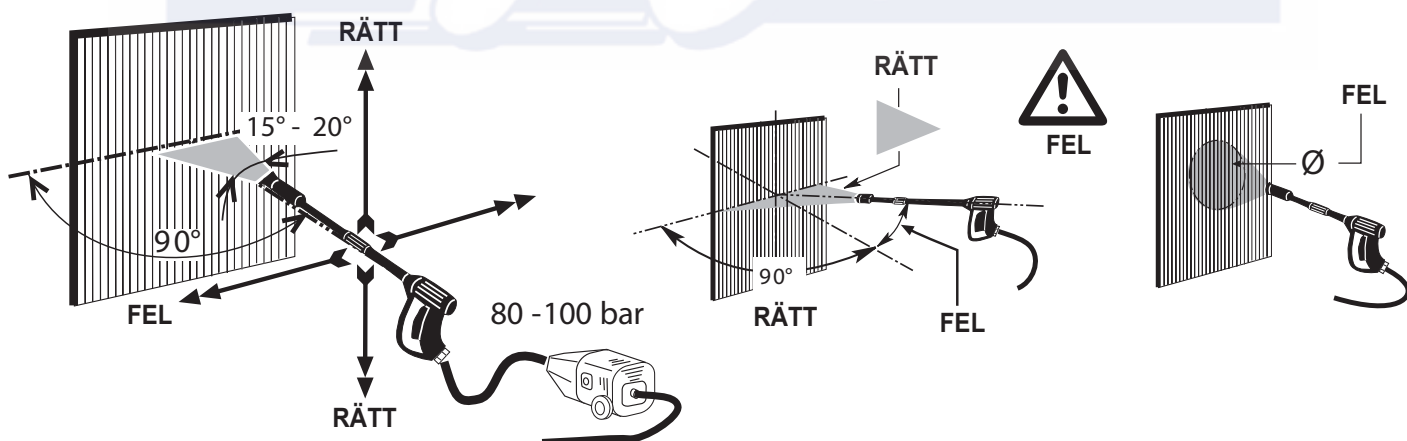
## Rengöring

XAV...H  
XAL...H

XAV...V  
XAL...V



## Rengöring med högtryck



### RÄTT TVÄTTMETOD:

- flat munstycke
- vattentryck 80 - 100 bar
- håll munstycket i rätt vinkel mot lamellerna **både** vertikalt och horisontellt.