

TEHVD - TEHLD

Instruktioner för installation och underhåll av
“LUFTKYLDA KONDENSORER och KYLMEDELKYLARE med AXIALFLÄKTAR”.



INNEHÅLLSFÖRTECKNING:

Försiktighetsåtgärder	2
Lyftinstruktioner, Installation	3
Installation	4
Eldata	5
Rör-/Motoranslutningar	6
Motoranslutningar, Underhåll/Rengöring	7
Underhåll	8
CE-intyg, Eurovent intyg	

FÖRSIKTIGHETSÅTGÄRDER

Vid transport, installation och underhåll är det viktigt att följande punkter efterlevs:

- Anlita endast auktoriserad personal vid transport och lyft
- Använd skyddshandskar
- Vistas aldrig under hängande last

Vid elarbeten:

- Anlita endast auktoriserad personal
- Kontrollera att det ej finns spänning till enheten
- Att huvudbrytaren på enheten är frånslagen och i låst läge

Kylaren får inte anslutas till annan spänning eller frekvens än dess märkdata

Innan arbeten påbörjas på köldbärarsidan

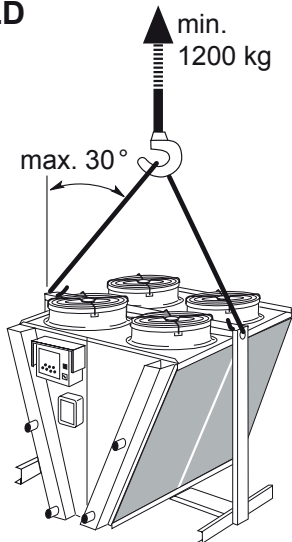
- Anlita endast auktoriserad personal
- Kontrollera att inkommande anslutningar ej står under tryck
- Vid hårdlödning vändes lågan från materialdelar

Avyttring/Återvinning

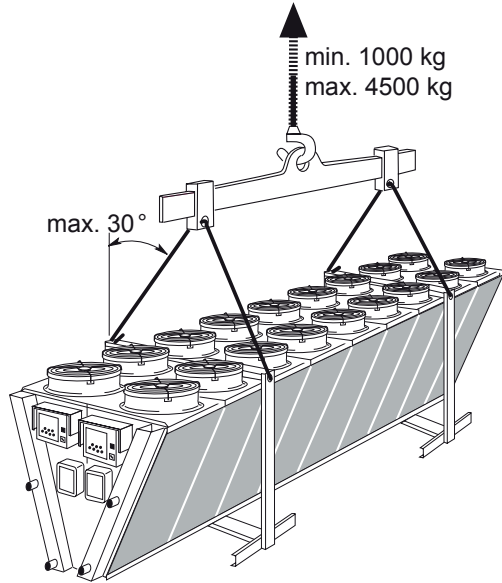
- *Plastmaterial:* Polyetylen, ABS, gummi
- *Metall:* Järn, rostfritt stål, koppar, aluminium (i vissa fall behandlat)
- *Kylmedel:* Följ instruktionerna relevanta till installationen

Avlägsna skyddande plastfilm från lackerade ytor

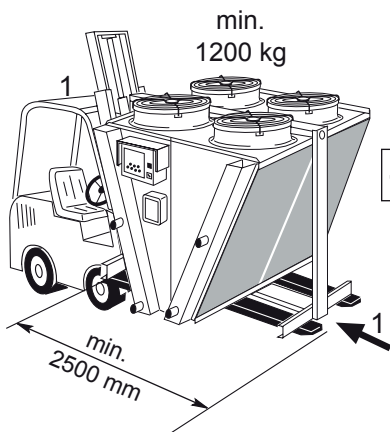
TEHVD
TEHLD



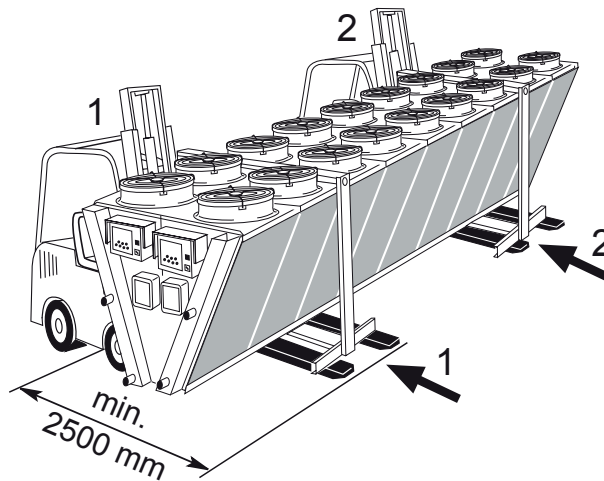
4



- 6
- 8
- 10
- 12
- 14
- 16
- 18



4



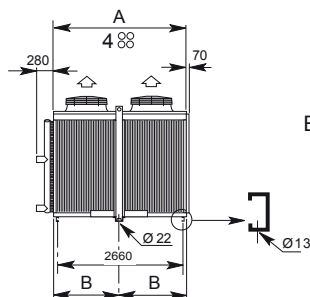
- 6
- 8
- 10
- 12
- 14
- 16
- 18

INSTALLATION

Fläktar

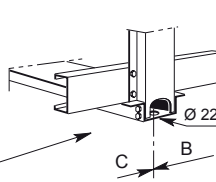
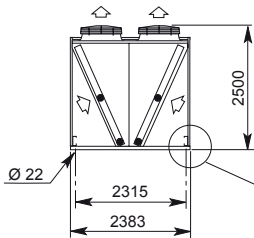
TEHVD	antal	4	6	8	10	12	14	16	18
A	mm	2844	4266	5688	7110	8532	9954	11376	12798
B	mm	1422	1422	1422	1422	1422	2844	2844	2844
C	mm	---	1422	2844	4266	5688	4266	5688	7110
VIKT	max. kg	1165	1685	2085	2490	2895	3300	3700	4105

TEHVD



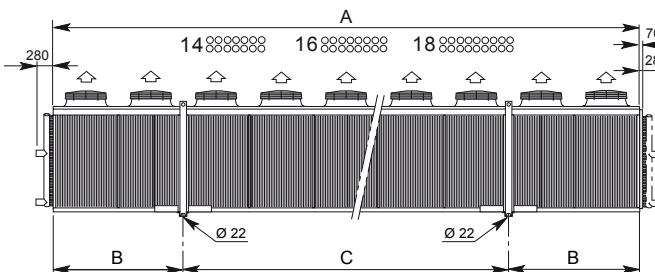
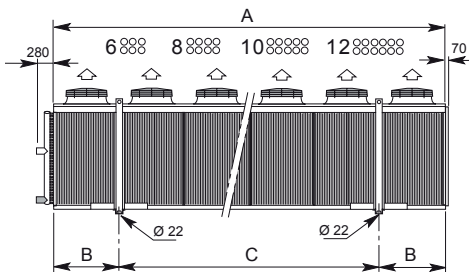
Endast för:

4



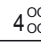
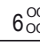
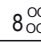
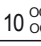
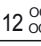
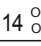
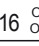
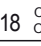
Endast för:

- TEHVDF 1276-1286- 1287-1296-1297
- TEHVDN 2276-2286-2296-2297
- TEHVDS 3276-3286-3296-3297
- TEHVDT 4296
- TEHVDR 5295

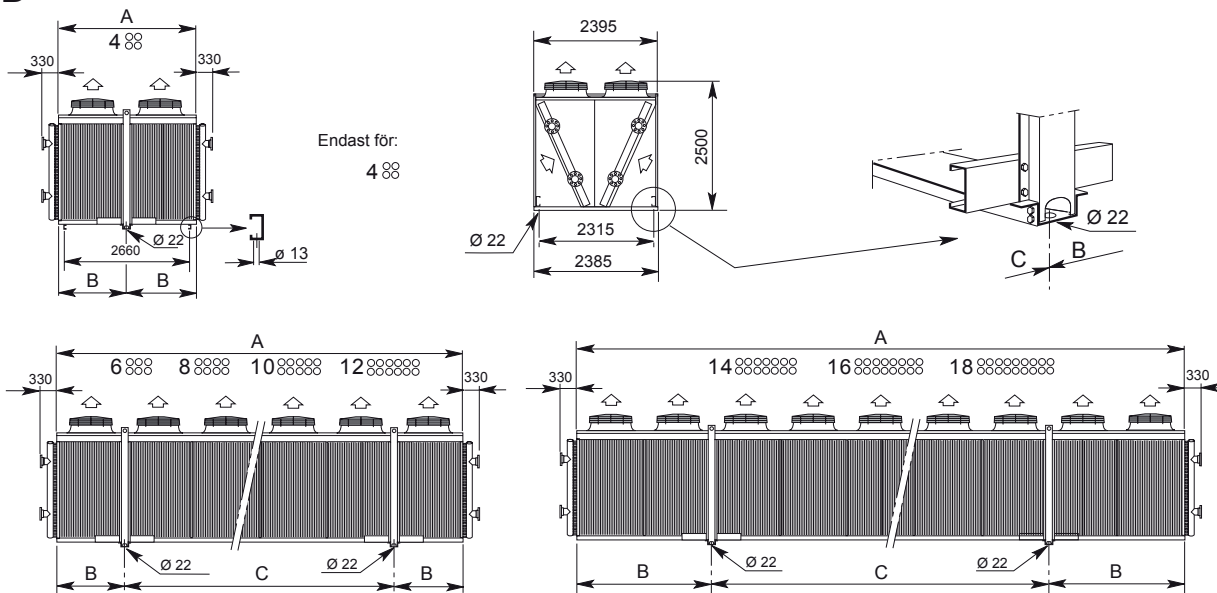


INSTALLATION

Fläktar

TEHLD	antal	4 	6 	8 	10 	12 	14 	16 	18 
A	mm	2844	4266	5688	7110	8532	9954	11376	12798
B	mm	1422	1422	1422	1422	1422	2844	2844	2844
C	mm	---	1422	2844	4266	5688	4266	5688	7110
VIKT	max. kg	1165	1685	2085	2490	2895	3300	3700	4105

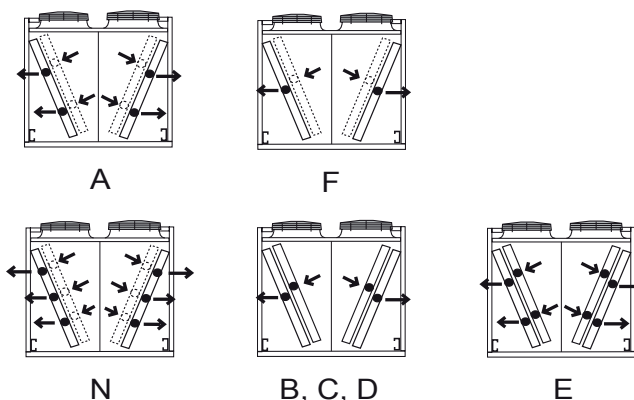
TEHLD



TYP AV KRETS

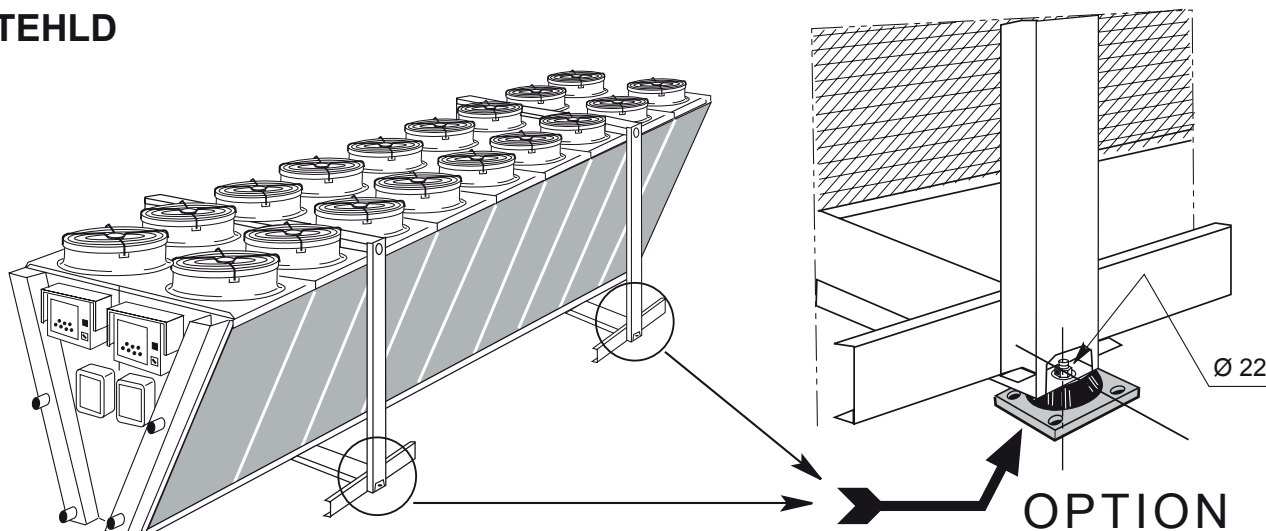
ANSLUTNINGSPPOSITIONER

Krets: (A, F, N) = motsatta sidor
(B, C, D, E) = samma sida



INSTALLATION

TEHVD TEHLD



Antal motorer	TEHVD		MODELL		
	TEHVDF...	TEHVDN...	TEHVDS...	TEHVDT...	TEHVDR...
4	1226 - 1227	2226-2227	3226-3227	4226-4227	5225-5226
6	1236 - 1237	2236 - 2237	3236 - 3237	4236 - 4237	5235 - 5236
8	1246 - 1247	2246 - 2247	3246 - 3247	4246 - 4247	5245 - 5246
10	1256 - 1257	2256 - 2257	3256 - 3257	4256 - 4257	5255 - 5256
12	1266 - 1267	2266 - 2267	3266 - 3267	4266 - 4267	5265 - 5266
14	1276 - 1277	2276 - 2277	3276 - 3277	4276 - 4277	5275 - 5276
16	1286 - 1287	2286 - 2287	3286 - 3287	4286 - 4287	5285 - 5286
18	1296 - 1297	2296 - 2297	3296 - 3297	4296 - 4297	5295 - 5296

Antal motorer	TEHLD		MODELL		
	TEHLDF...	TEHLDN...	TEHLDS...	TEHLDT...	TEHLDR...
4	1226 - 1227 /A-B-F-C-D-E-N	2226-2227 /A-B-F-C-D-E-N	3226-3227 /A-B-F-C-D-E-N	4226-4227 /A-B-F-C-D-E-N	5225 - 5226 /A-B-F-C-D-E-N
6	1236 - 1237 /A-B-F-C-D-E-N	2236 - 2237 /A-B-F-C-D-E-N	3236 - 3237 /A-B-F-C-D-E-N	4236 - 4237 /A-B-F-C-D-E-N	5235 - 5236 /A-B-F-C-D-E-N
8	1246 - 1247 /A-B-F-C-D-E-N	2246 - 2247 /A-B-F-C-D-E-N	3246 - 3247 /A-B-F-C-D-E-N	4246 - 4247 /A-B-F-C-D-E-N	5245 - 5246 /A-B-F-C-D-E-N
10	1256 - 1257 /A-B-F-C-D-E-N	2256 - 2257 /A-B-F-C-D-E-N	3256 - 3257 /A-B-F-C-D-E-N	4256 - 4257 /A-B-F-C-D-E-N	5255 - 5256 /A-B-F-C-D-E-N
12	1266 - 1267 /A-B-F-C-D-E-N	2266 - 2267 /A-B-F-C-D-E-N	3266 - 3267 /A-B-F-C-D-E-N	4266 - 4267 /A-B-F-C-D-E-N	5265 - 5266 /A-B-F-C-D-E-N
14	1276 - 1277 /A-B-F-C-D-E-N	2276 - 2277 /A-B-F-C-D-E-N	3276 - 3277 /A-B-F-C-D-E-N	4276 - 4277 /A-B-F-C-D-E-N	5275 - 5276 /A-B-F-C-D-E-N
16	1286 - 1287 /A-B-F-C-D-E-N	2286 - 2287 /A-B-F-C-D-E-N	3286 - 3287 /A-B-F-C-D-E-N	4286 - 4287 /A-B-F-C-D-E-N	5285 - 5286 /A-B-F-C-D-E-N
18	1296 - 1297 /A-B-F-C-D-E-N	2296 - 2297 /A-B-F-C-D-E-N	3296 - 3297 /A-B-F-C-D-E-N	4296 - 4297 /A-B-F-C-D-E-N	5295 - 5296 /A-B-F-C-D-E-N

		Motor typ				
TEHVD TEHLD		FCO90 SDA Ø 900 mm	A6D910 AP01-01 Ø 900 mm	A6D800 AJ01 Ø 800 mm	A8D800 AJ01 Ø 800 mm	AZD800 AM03 Ø 800 mm
		Poler				
	Motorer	6	6	6	8	12
		Anslutningar				
	* 3 ~ 400 V 50 Hz	Elförbrukning motor x1				
	3300 W 1900 W	2450W 1560 W	2000 W 1270 W	980 W 570 W	370 W 200 W	
I	6,3 A 3,5 A	5,2 A 2,9 A	4,3 A 2,1 A	2,4 A 1,2 A	1,2 A 0,5 A	
IA	20,0 A 6,7 A	20,0 A 6,0 A	13,0 A 7,5 A	6,0 A 3,5 A	2,4 A 1,4 A	

		Motor typ				
TEHVD TEHLD		FE091 SDS Ø 900 mm	A6D800 AK01 Ø 800 mm	A8D800 AJ01 Ø 800 mm	AZD800 AM03 Ø 800 mm
		Poler				
	Motorer	6	6	6	8	12
		Anslutningar				
	* 3 ~ 460 V 60 Hz	Elförbrukning motor x1				
	2100 W 1200 W W W	1900 W 1180 W	1250 W 740 W	540 W 280 W	
I	3,6 A 1,9 A A A	3,7 A 2,1 A	2,5 A 1,3 A	1,3 A 0,6 A	
IA	12,0 A 6,4 A A A	15,0 A 5,0 A	6,6 A 2,2 A	2,5 A 1,5 A	

* T_K = Motorskydd I_A = Startström

Data på typskylt

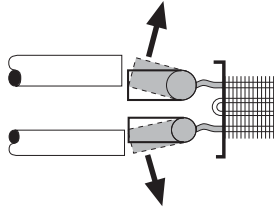
TEHVD
TEHLD



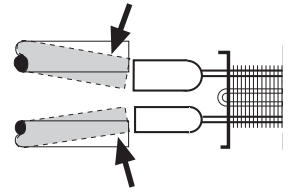
Innan rörarbeten skall utföras måste följande iakttas:

- se till att inget tryck finns i köldmedierören.
- vid hårlödnings får ej lågan riktas mot enheten (använd flamskydd).

FEL



OK



Böj ej anslutningarna mot montererören.

* Ø	Modell
2"	DIN 50
2 1/2"	DIN 65
4"	DIN 100

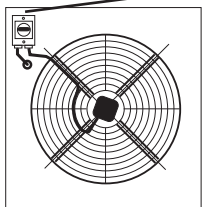
Ø är detaljerad i katalogen

MOTORANSLUTNINGAR

TEHVD
TEHLD

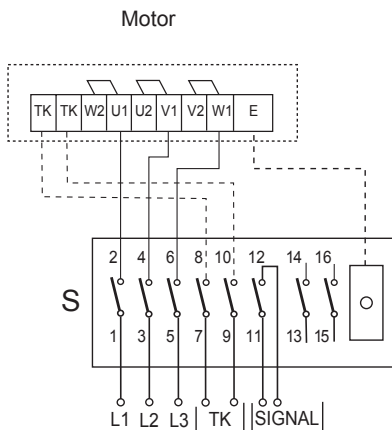
- Innan elarbeten påbörjas - kontrollera att anläggningen är spänningsfri!

Separat arbetsbrytare



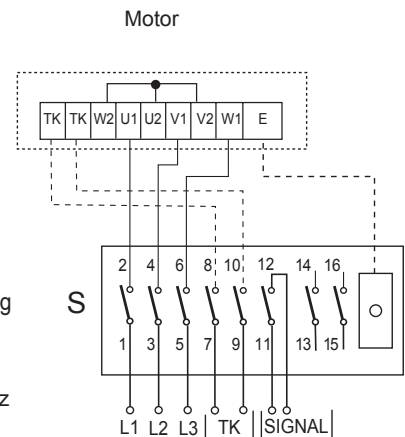
Högfartsanslutning

3 ~ 400 V 50 Hz



Lågfartsanslutning

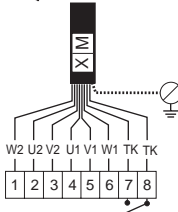
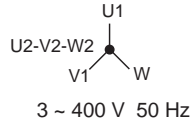
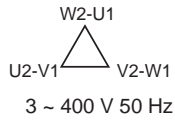
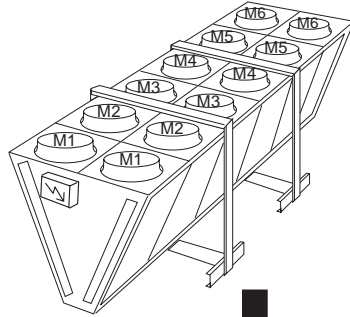
3 ~ 400 V 50Hz



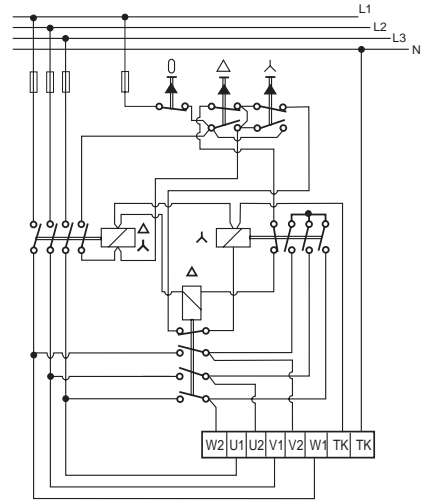
MOTORANSLUTNINGAR

ANSLUTNINGSKABLAGE

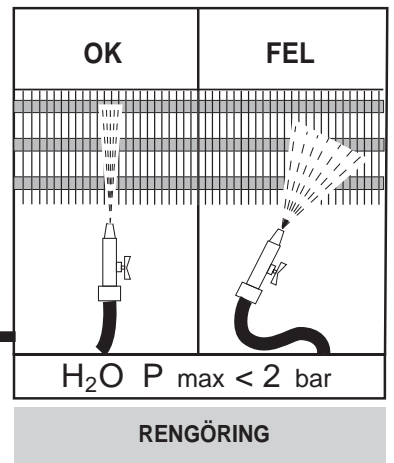
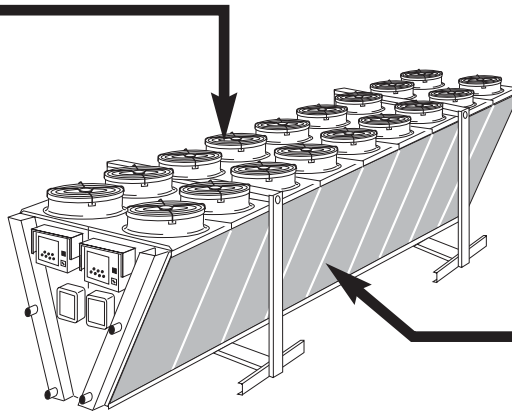
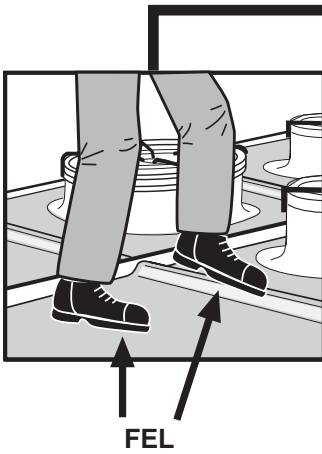
W2	Orange
U2	Röd
V2	Grå
U1	Brun
V1	Blå
W1	Svart
	Vit
	Grön



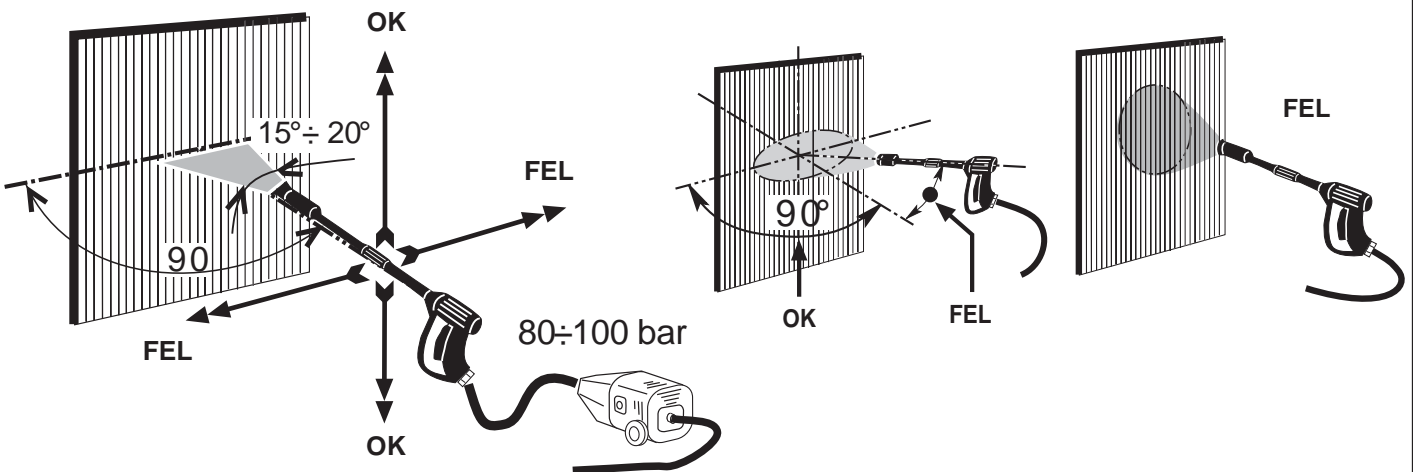
2-hastighetsanslutning Δ/λ



UNDERHÅLL



RENGÖRING MED HÖGTRYCKSPRUTA



ANM. FÖR RÄTT TVÄTTMETOD:

- Flat munstycke
- vattentryck 80-100 bar
- håll munstycket i rät vinkel mot lamellerna **både** vertikalt och horisontellt.



TEHVD TEHLD

- 3-5 tim. drift rekommenderas under en tidsintervall av 4 veckor



TEHLD

- Vid användning av enbart vatten utan glykol måste man försäkra sig om att den omgivande lufttemperaturen alltid är över 0°C.



För att förhindra frysning under stillestånd skall enheten tappas ur och blåsas torr flera gånger och därefter tillsätts glykol.

- Köldmediets ink. temp. = 60°C (specialversion för temp. >60°C).



Alla tekniska data finns i produktkataloger.

TPI Klimatimport AB
www.tpiab.com
info@tpiab.com



Uboldo, 1 Gennaio 1995

Revisione A : 2 Maggio 1996
Revisione B : 10 Dicembre 1996
Revisione C: 16 Marzo 1998
Revisione D: 23 Febbraio 1999
Revisione E: 14 Aprile 2001
Revisione F: 22 Marzo 2002
Revisione G: 16 Maggio 2005

Dichiarazione del fabbricante

Riferimento : EC Direttiva Macchine 98/37/EU allegato II B

Dichiariamo che i seguenti prodotti :

Aeroevaporatori : SHC - BHC - SHDN/SHDS - BHDN/BHDS - SHA - BHA -
SHS - SHP -SHF - NHI -HIL - HDI - NHIA - HILA - HDIA -
CHS - LHS - CHI - CHIL

Aerorefrigeranti : SHCW - SHDNW/SHDSW - SHAW - NHIW - HILW - HDIW
CHSW - LHSW

Condensatori ventilati : SHV - SHVC - SHVD - SDHV - STVF-EHV - MHVC

Raffreddatori di liquido : SHL - SHLD - SDHL - EHL

sono stati progettati e costruiti per poter essere incorporati in macchine come definito dalla Direttiva Macchine 98/37/EU e successivi emendamenti.

Gli apparecchi sono rispondenti alle seguenti norme:

- EN 60335-1 & -2 (CEI 61-50) Sicurezza degli apparecchi elettrici d'uso domestico e similare. Norme Generali.
- EN292-1 & -2, EN294 Sicurezza delle macchine - distanze di sicurezza
- Direttiva 89/336/EEC e successivi emendamenti . Compatibilità elettromagnetica.
- Direttiva 73/23/EEC Bassa tensione.

Tuttavia non è ammesso mettere i nostri prodotti in funzione prima che la macchina nella quale essi sono incorporati o della quale essi sono una parte sia stata dichiarata conforme alla legislazione in vigore.

Direzione Qualità
Ing. A. Borroni

Rappresentante Legale
Dott. I. Liberali

EUROVENT CERTIFICATION COMPANY SCRL
62 Bd de Sébastopol 75003 Paris FRANCE - RCS Paris B 393 303 400 - Code APE : 748K

Certification Diploma N° :
00.08.216

EUROVENT
CERTIFIED PERFORMANCE

EUROVENT Certification Company certifies that

Dry Coolers

from

LU-VE S.p.A.

Located at

Via Caduti della Liberazione, 53 - 21040 UBOLDO - VARESE - Italy

Trade name

LU-VE CONTARDO

have been assessed according the requirements of following standard

OM-2-2003

On the principle of "certify all",
the list of certified products is displayed at :
<http://www.eurovent-certification.com>

LU-VE S.p.A.

is authorised to use the EUROVENT Certification mark in accordance with the rules
specified in the Operational Manual
OM-2-2003

Jacques BENOIST
Director of certification

First approval date : 30/08/00
Re-checked on : 16/09/05
Valid until : 31/12/06



EUROVENT CERTIFICATION COMPANY SCRL
62 Bd de Sébastopol 75003 Paris FRANCE - RCS Paris B 393 363 460 - Code APE : 748K

Certification Diploma N° :

00.03.215

EUROVENT
CERTIFIED PERFORMANCE

EUROVENT Certification Company certifies that

Air Cooled Condensers

from

LU-VE S.p.A.

Located at

Via Caduti della Liberazione, 53 , 21040 UBOLDO - VARESE Italy

Trade name

LU-VE CONTARDO

have been assessed according the requirements of following standard

OM-2-2003

On the principle of "certify all",
the list of certified products is displayed at :

<http://www.eurovent-certification.com>

LU-VE S.p.A.

is authorised to use the EUROVENT Certification mark in accordance with the rules
specified in the Operational Manual
OM-2-2003

Jacques BENOIST
Director of certification

First approval date : 02/03/00
Re-checked on : 16/09/05
Valid until : 31/12/06



