



Låg ljudnivå, hög tillförlitlighet och verkningsgrad samt servicevänlighet är utmärkande för RHOSS aggregat. Standardkomponenter från kända leverantörer används till största del, vilket underlättar eventuella framtida behov av reservdelar. Aggregaten är avsedda för kylning genom direktexpansion i system för komfortkyla.

Leveransomfattning:

Hölje

Chassi av zinkgalvaniserad stålplåt och hölje i Peraluman-aluminium, kompressorutrymmet beklätt med ljudisolerings mattor.

Scroll Kompressor

Helhermetisk suggaskyld med inbyggt termiskt motorskydd.

Luftkyld Kondensor

Med ytförstorade kopparrör och aluminiumlameller med gallerskydd. Tystgående horisontalblåsande axialfläkt med ytterrotormotor. Varvtalsreglering för drift ned till -10°C som tillval.

Köldmediekrets

Torkfilter, synglas och hög- (man.återst.) och lågtryckspressostat (aut.återst.). Aggregatet är evakuerat och fyllt med köldmedium R407C samt provkört. Köldmedieanslutningar med flareanslutningar.

Elutrustning

Kontaktor för kompressor, Plintar för externt summalarm, driftindikering, start/stopp. Microprocessor för återstartfördröjning, lågtrycksförrigling vid uppstart, uppkoppling till extern övervakning via RS 485 interface.

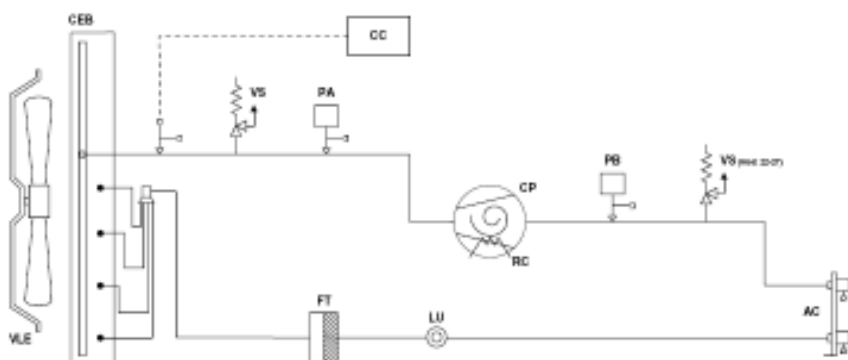
Vi har grejerna som håller alla kalla

Tekniska Data

Förångningstemperatur				115		118		122		127	
+5°C	Q ₂	E _t	kW	16,29	3,90	19,46	4,49	24,21	5,94	29,21	7,11
+7°C	Q ₂	E _t	kW	17,00	3,90	20,24	4,49	25,45	5,94	30,66	7,09
+10°C	Q ₂	E _t	kW	19,01	3,93	22,74	4,50	29,03	5,96	35,18	7,08
Fläkt			antal/W	1/380		1/380		1/380		1/380	
Luftmängd			m ³ /h	5900		5500		6300		6000	
Spänning			V/~ /HZ	400/3/50		400/3/50		400/3/50		400/3/50	
Driftström		nom	A	8,7		10,4		13,2		17,2	
Driftström		max	A	11,4		13,0		15,7		19,3	
Startström			A	66		74		98		130	
Rek. avsäkring			A(T)	16		16		20		25	
Ljudtrycksnivå 5m			dB(A)	49		50		51		52	
Höjd			mm	1230		1230		1230		1230	
Bredd			mm	1326		1326		1716		1716	
Djup			mm	527		527		615		615	
KM-fyllning R407C			kg	4,25		5,95		6,40		8,55	
Vätskanslutning			"	1/2		5/8		5/8		5/8	
Suggasanslutning			"	3/4		3/4		7/8		7/8	

Effekterna ($Q_2 = k_{yl}$) och ($E_t = \theta t$) gäller vid: Omg.luft temp. +25°C, Överhettning 10 K, R407C.

Flödesschema



- AC** Kranar med flare anslutning
- CC** Kondensorfläktreglering (tillval)
- CEB** Kondensorbatteri
- CP** Kompressor
- FT** Torkfilter
- LU** Synglas
- PA** Högtryckspressostat (man. återst.)
- PB** Lågtryckspressostat (aut. återst.)
- RC** Vevhusvärmare
- VLE** Fläkt
- VS** Säkerhetsventil (mod. 122-127)

Rördimensioner & längder

Modell	Röransl. dim.	5 m	10 m	15 m	20 m	25 m
115	Vätskeledning	1/2"				
	Sugledning	3/4"			7/8"	
118	Vätskeledning	5/8"				
	Sugledning	3/4"	1 1/8"			
122	Vätskeledning	5/8"				
	Sugledning	7/8"	1 1/8"			
127	Vätskeledning	5/8"				
	Sugledning	7/8"	1 1/8"			

Vi förbehåller oss rätten att utan avisering ändra och korrigera uppgifter.