

INSTALLTION AV KONDENSVATTENPUMP (Vertikal version)

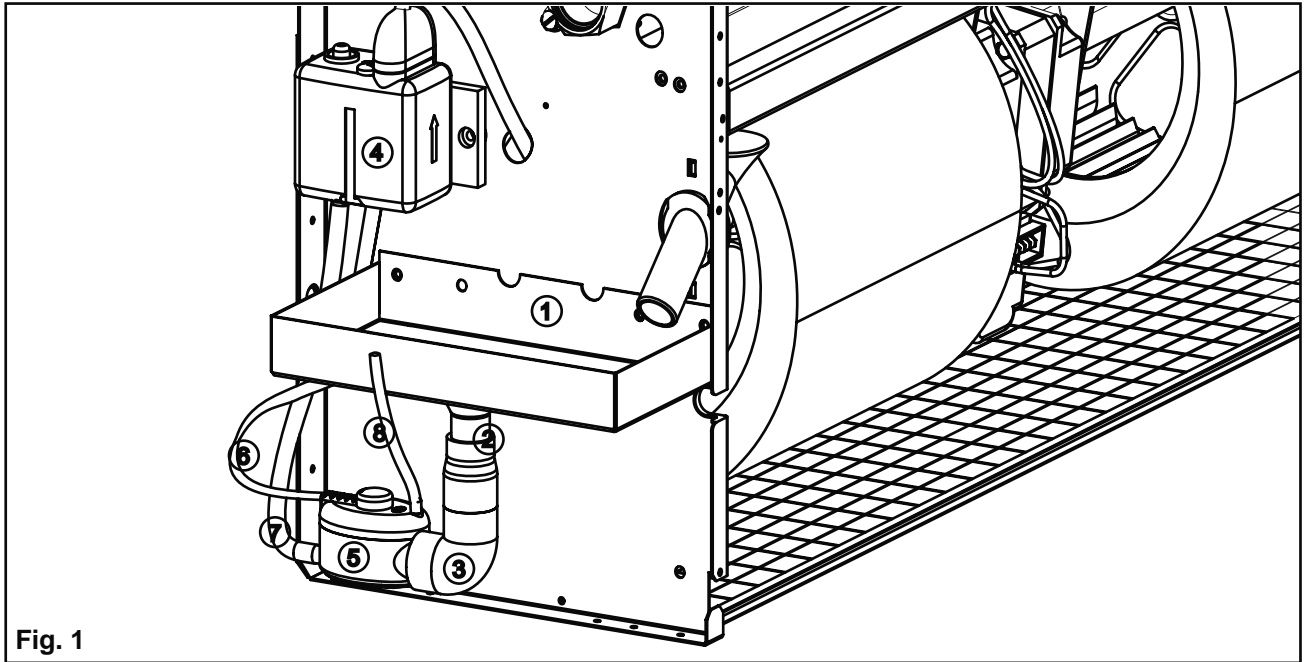


Fig. 1

BETECKNINGAR:

- 1 Droppskål
- 2 Rör för att leda kondensat från droppskål till flottörhus
- 3 90° rörvinkel
- 4 Kondensvattenpump
- 5 Flottörswitch
- 6 Elmatning till kondensvattenpump
- 7 Kondensatslang
- 8 Vent. slang
(*Tag ej bort denna vent. slang!*)

INSTALLATION AV FLOTTÖRHUS-/SWITCH

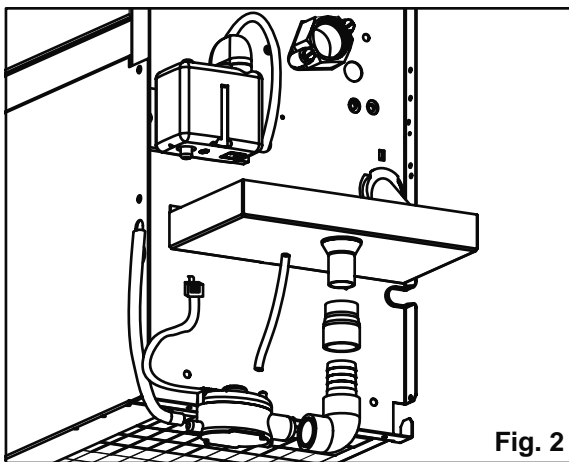


Fig. 2

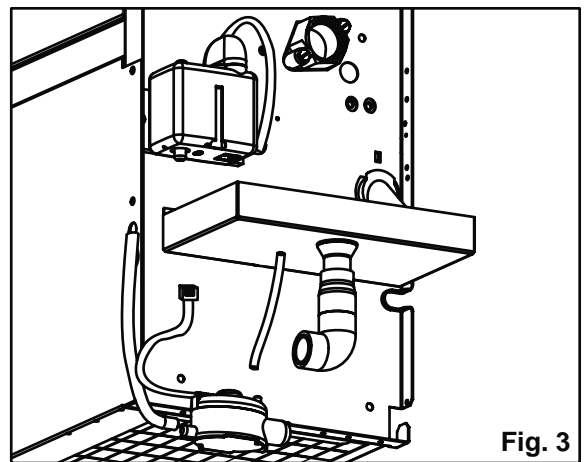


Fig. 3

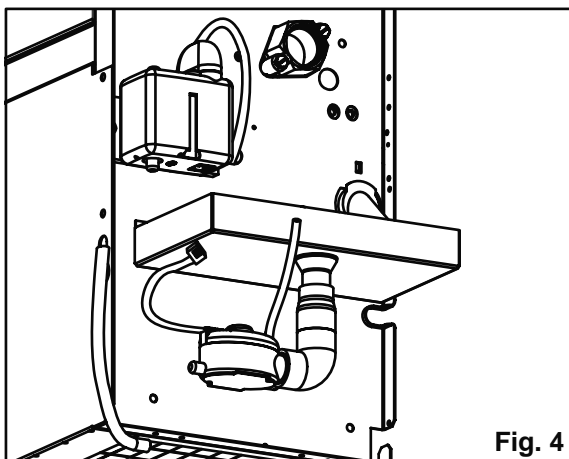


Fig. 4

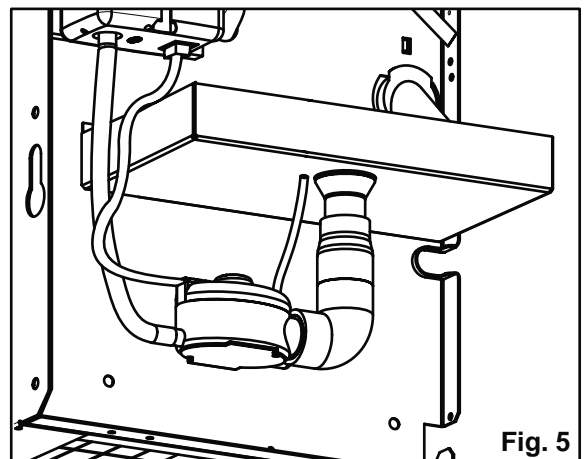


Fig. 5