



Kondensor

CEA

Ø 350

Instruktioner



TPI Klimatimport AB

www.tpiab.com

info@tpiab.com



INNEHÅLLSFÖRTECKNING:

Försiktighetsåtgärder	2
Horisontell/vertikal installation, anslutningar	3
Måttangivelser	4
Fläktmotorer, rengöring	5
CE-Intyg	6

FÖRSIKTIGHETSÅTGÄRDER

Vid transport, installation och underhåll är det viktigt att följande punkter efterlevs:

- Anlita endast auktoriserad personal vid transport och lyft
- Använd skyddshandskar
- Vistas aldrig under hängande last

Vid elarbeten:

- Anlita endast auktoriserad personal
- Kontrollera att det ej finns spänning till enheten
- Att huvudbrytaren på enheten är frånslagen och i låst läge

Kylaren får inte anslutas till annan spänning eller frekvens än dess märkdata

Innan arbeten påbörjas på köldmediesidan

- Anlita endast auktoriserad personal
- Kontrollera att inkommande anslutningar ej står under tryck
- Vid hårdlödning vändes lågan bort från materialdelar

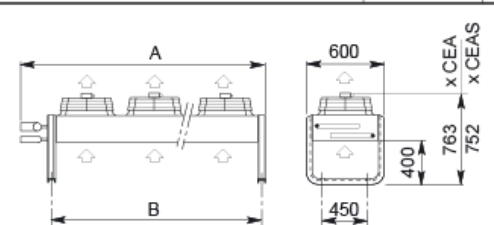
Avyttring/Återvinning

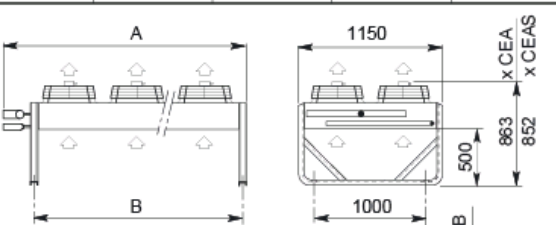
- *Plastmaterial:* Polyetylen, ABS, gummi
- *Metall:* Järn, rostfritt stål, koppar, aluminium (i vissa fall behandlat)
- *Kylmedel:* Följ instruktionerna relevanta till installationen


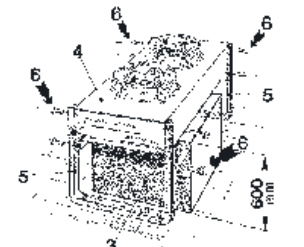


Avlägsna skyddande plastfilm från lackerade ytor

Horisontell installation

CEA Ø 350 (H)	Ø 350 mm x antal	1 ○	2 ○○	3 ○○○	4 ○○○○	4 ○○○	6 ○○○○	8 ○○○○○
A mm		723	1294	1853	2408	1298	1853	2408
B mm		585	1140	1695	2250	1140	1695	2250

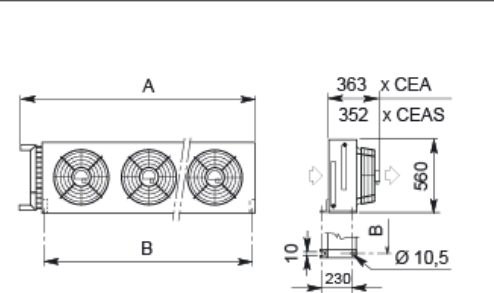


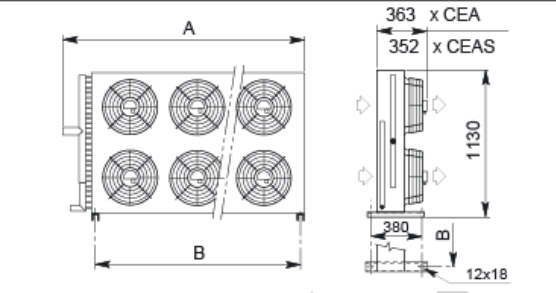


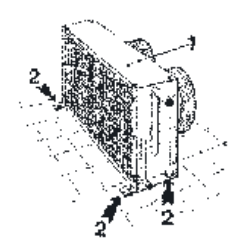
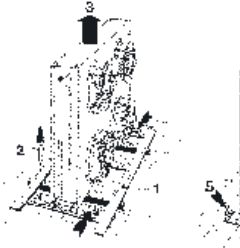
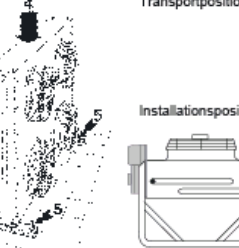





Vertikal installation

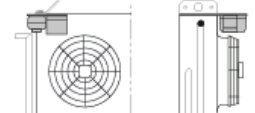
CEA Ø 350 (V)	Ø 350 mm x antal	1 ○	2 ○○	3 ○○○	4 ○○○○	4 ○○○	6 ○○○○	8 ○○○○○
A mm		723	1294	1853	2408	1298	1853	2408
B mm		585	1140	1695	2250	1140	1695	2250



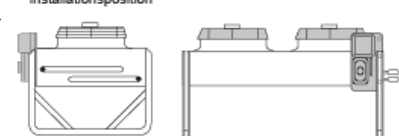


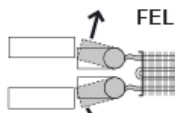
Transportposition



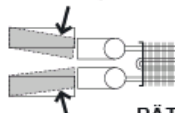
Installationsposition



ANSLUTNINGAR



FEL

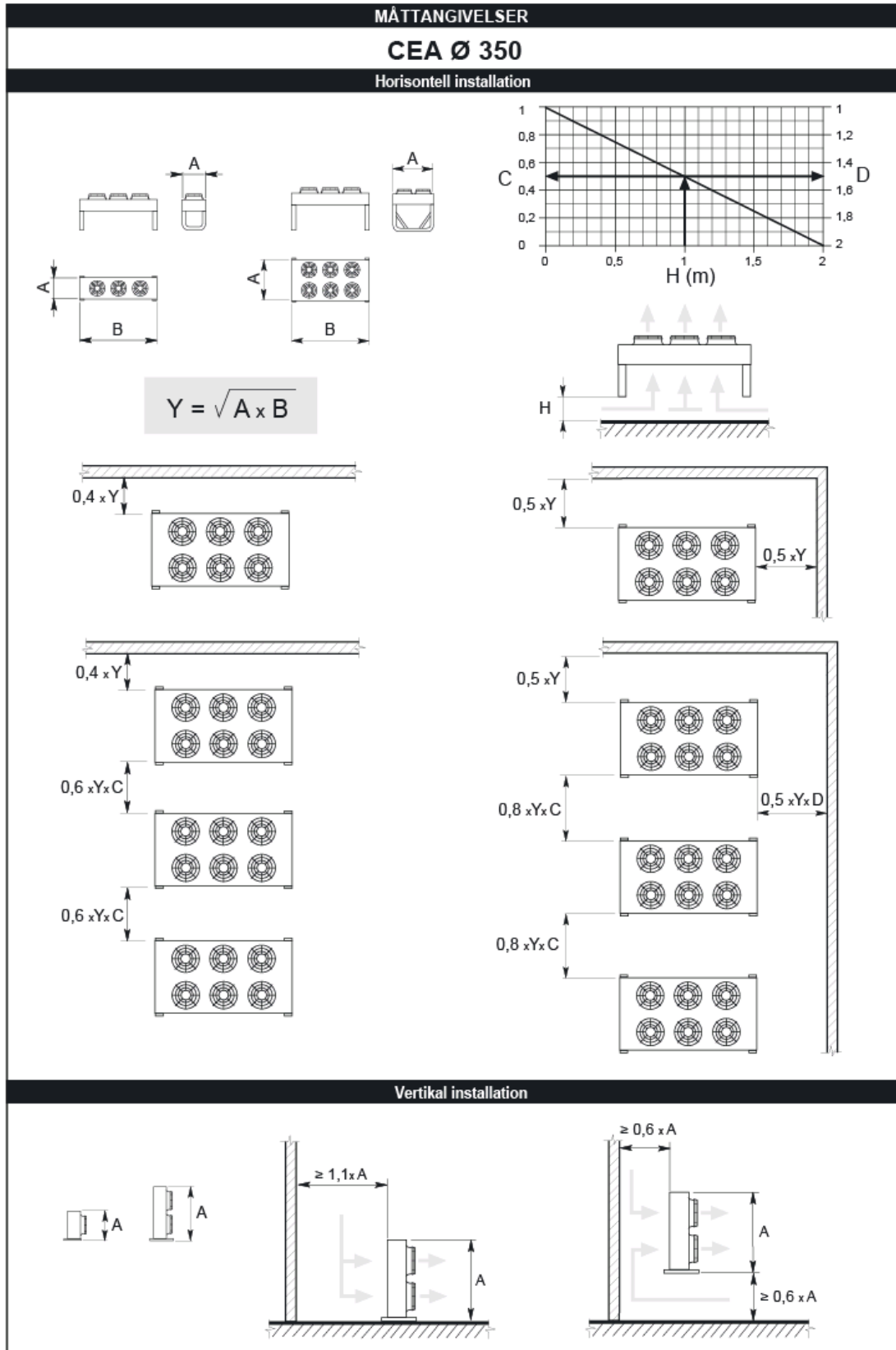


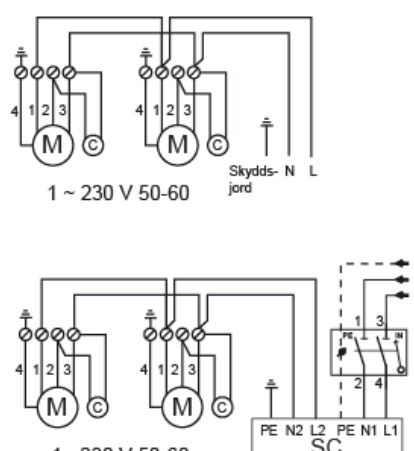
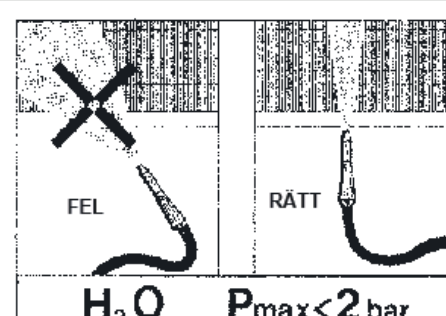
RÄTT

Böj ej kondensorns anslutningar mot den egna rördragningen, utan anpassa rören till kondensorns anslutningar.

Innan arbeten med röranslutningar påbörjas måste följande beaktas:

- Kontrollera att köldmediekretsen ej står under tryck
- Vid hårdlödnig får ej lågan riktas mot enheten (använd flamskydd).



FLÄKTMOTORER			
CEA Ø 350	CEA	CEAS	Antal fläktar
	6/3 - 7/7 - 8/3 - 9/4 - 9/5 - 10/2	5/1 - 6/0 - 6/2 - 6/7 - 6/8	1 ○
	12/9 - 15/5 - 16/5 - 19/0 - 19/1 - 20/4	10/3 - 12/0 - 12/5 - 13/5 - 13/7	2 ∞
	23/2 - 24/7 - 28/5 - 28/6 - 30/6	15/3 - 18/7 - 18/0 - 20/5 - 20/2	3 ∞∞
	33/0 - 38/0 - 38/2 - 40/8	25/0 - 27/0 - 27/4	4 ∞∞∞
	33/1 - 38/1 - 38/3 - 40/9	25/1 - 27/1 - 27/5	4 ∞∞
	46/5 - 49/5 - 57/0 - 57/1 - 61/2	30/7 - 36/0 - 37/5 - 40/5 - 41/1	6 ∞∞∞
	66/0 - 76/0 - 76/1 - 81-6	48/1 - 50/0 - 54/0 - 54/8	8 ∞∞∞∞
Motor typ	Modell* V 350 / C.I. 4P	V 350 / C.I. 6P	1-230 V 50-60 Hz
Motor elförbrukning x 1		180 W	70 W
	I	0,85 A	0,33 A
	I _A	2,30 A	0,55 A
		285 W	96 W
	I	1,25 A	0,42 A
	I _A	2,10 A	0,50 A
I _A = Startström			
* Motor med överbelastningsskydd T _K			
CEA CEAS			<p>1 = BLÅ</p> <p>2 = SVART</p> <p>3 = BRUN</p> <p>4 = GUL/GRÖN</p> <p>SC = REGULATOR</p>
Kontrollera att ingen spänning finns fram innan elarbeten påbörjas!			
RENGÖRING		OBSERVERA	
		<ul style="list-style-type: none"> • 3-5 timmars drift rekommenderas under en tidsintervall av 4 veckor. 	



CE - Intyg

Tillverkningsdeklaration

I enlighet med **EG:s Maskindirektiv 89/392/EEC** samt följande tillägg:

EN 60335-1 & 2 (CEI 61-50)

CEI-EN 60335-2-40

2004/108/CE

2006/95/CE

Elsäkerhet - Allmänna krav

Elsäkerhet - krav för Kylmaskiner

Maskindirektiv - Elektromagnetisk kompatibilitet

Lågspänningsdirektiv

intygar vi att följande produkter:

Luftkylda Kylmedelkylare **LHL, LHLD, ELHL**

Luftkylda Kondensorer **CEA, CHVD, EHV**

är anpassade för inbyggnad i maskiner enligt bestämmelserna i EG:s maskindirektiv.

Produkten får inte tas i drift förrän maskinen / anläggningen, i vilken den skall byggas in i eller bli en del av, är i överensstämmelse med EG:s Maskindirektiv.

Tillverkare:

TECNAIR LB S.r.l.

Via Caduti della Liberazione, 53

21040 Uboldo - Varese

Italien

TPi KLIMATIMPORT AB

A handwritten signature in black ink that reads "Thomas Palmberg".

Underskrift

Thomas Palmberg

Namnförtydligande