



Installations & Användarmanual

Fläktkonvektor GALILEO

INNEHÅLLSFÖRTECKNING

Varningssymboler.....	3
Introduktion, Säkerhetsregler.....	4
Dimensioner, Driftgränser.....	5-6
Identifiering, Märkskylt.....	7
Allmän information och huvudkomponenter.....	8
Mottagande, Lagring och transport av enhet.....	9
Rekommendationer för installatör.....	10
Val av installationsplats.....	11
Installation.....	12-14
Vatten och elanslutningar.....	15
Vattenanslutningar.....	16
Bortledning av kondensvatten.....	17
Elanslutningar.....	18
Elschemor.....	19-22
DIP switch konfiguration för driftlogik.....	23
Byglingar för driftlogik.....	23
LED indikeringar (Normal drift).....	23
LED indikeringar (Larmläge).....	23
För Ägare/Brukare Varningar, Rekommendationer.....	24
Infraröd fjärrkontroll IR-G.....	25
Ikoner i display, knappar.....	25
Handhavande av fjärrkontroll.....	26-30
Nödkörningsknapp.....	31
Omkalibrering av sensor för lufttemperatur.....	31
Underhåll.....	32
Ordinarie underhåll.....	32
Filterunderhåll.....	32
Underhåll vid säsongslut.....	33
Hur gör jag om...?.....	33
Plötsliga händelser.....	33



VARNING!

DET ÄR OBLIGATORISKT ATT INSTALLERA VATTENVENTIL I AGGREGATET.



VARNING!

DET ÄR VIKTIGT ATT ISOLERA RÖR, VENTILER OCH ANSLUTNINGAR SÅ ATT DET INTE KAN BILDAS KONDENS, SOM KAN DROPPA UTMED VÄGGEN OCH ORSAKA BETYDANDE SKADOR.

VARNINGSSYMBOLER



Denna manual måste läsas igenom noga innan aggregatet tas i drift, då allvarliga skador annars kan uppstå på personer och komponenter om detta utförs av icke kvalificerad personal.



Alla enskilda maskinkomponenter och dimensioneringar har genomgått kontroller under tillverkningsprocessen.



Allt underhåll, reglering och utbytesprocesser som beskrivs i denna manual får endast utföras efter att man har stängt av enheten och gjort den helt strömlös, samt se till att den är frånkopplad från vätskekretsen.



Vid alla installations- och underhållsarbeten ska skyddshandskar användas.



Operatören ska använda skyddsskor.



Aggregatet är försett med olika sorters skyddsanordningar av tillverkaren för att förhindra skador. Dessa får inte tas bort under drift. Om de tas bort vid något tillfälle måste de sättas tillbaka.



Personer som inte är aktiva vid installations-/underhållsarbeten får inte befinna sig inom området.



Alla elarbeten och skyddsjordningar får endast utföras av godkänd och kompetent personal och efter rådande bestämmelser.



Det rekommenderas att installera en arbetsbrytare i närheten av aggregatet för att kunna stänga av strömmen vid olika arbeten.



Magnet-/elektromagnetiska fält nära enheten kan påverka och störa driften hos aggregatet. Normala rumstemperaturer och luftfuktigheter är de bästa förhållandena för en korrekt drift.



Försäkra er om att den elektriska kretsen är skyddad och enligt motorns karakteristik. Aggregatet är försett med en märkskylt som anger elvärden. Försäkra er även om att skyddjordningen har utförts korrekt samt att en jordfelsbrytare finns installerad uppströms. Tillverkaren ansvarar inte för skador på personer eller bristande/felaktig skyddsjordning.



Innan reglering, underhållsarbeten och/eller utbyte av komponenter ska utföras, måste man vänta en stund efter att aggregatet stoppats.



ANVÄND ALDRIG AGGREGATET UTAN ATT KONTROLLERA SÅ FILTRET ÄR ORDENTLIGT MONTERAT EFTER UTFÖRD RENGÖRING ELLER UTBYTE.

ANVÄND ENDAST ORIGINALFILTER

FIILTRET MÅSTE ALLTID VARA MONTERAT PÅ AGGREGATET UNDER DRIFT, ANNARS KOMMER DAMM ATT ATT SÄTTA IGEN VÄRMEVÄXLAREN. MOTOR OCH ELKOMPONENTER PÅVERKAS OCH ORSAKAR PROBLEM PÅ AGGREGATET.

INTRODUKTION

Denna manual måste alltid finnas tillsammans med produkten, för att snabbt kunna konsulteras av installatör eller användare vid behov. Anläggningen måste installeras i enlighet med alla gällande föreskrifter och får endast utföras av behörig personal.

Tillverkaren kan inte hållas ansvarig för skador på egendom eller personskador orsakade av felaktig installation.

Elarbeten får endast utföras av behörig elektriker.

Innan arbeten påbörjas på anläggningen, måste man kontrollera så att det inte finns någon ström fram till aggregatet.

Läs noga igenom instruktionerna innan installationen påbörjas.

TRANSPORT, MOTTAGANDE OCH HANDHAVANDE

Enheten levereras i speciell skyddsförpackning, som ska hållas intakt tills den placeras på installationsplatsen.

Aggregatet måste handskas med försiktighet, och alltid förvaras i originalförpackningen.

SÄKERHETSREGLER



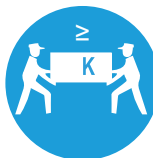
Förankra gods under transport



Använd skyddshandskar



Skyddas mot väderpåverkan



Arbeta i par med gods över 25 kg.



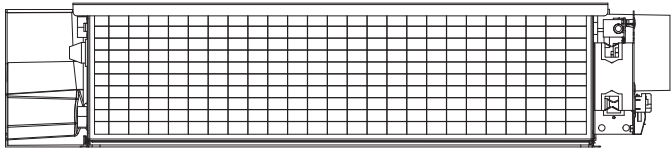
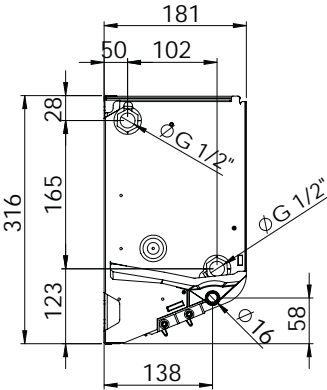
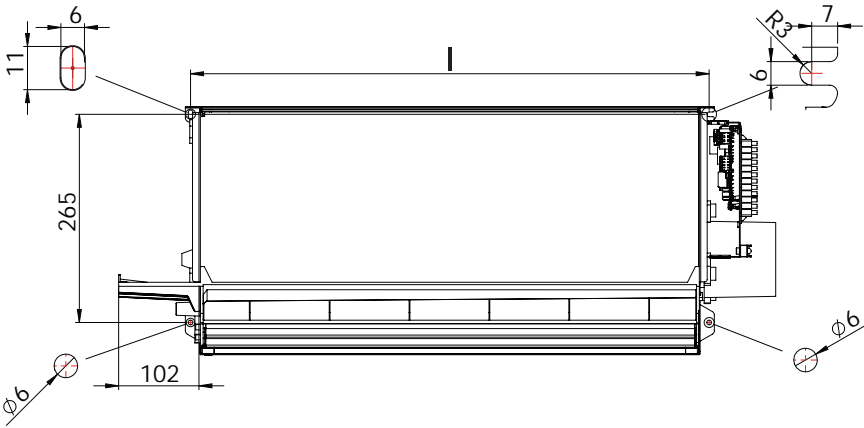
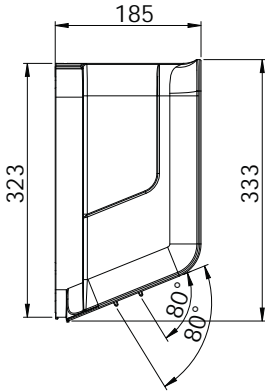
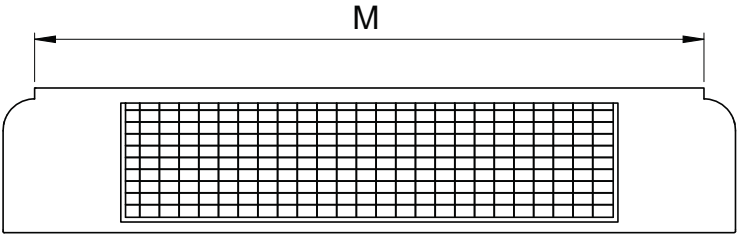
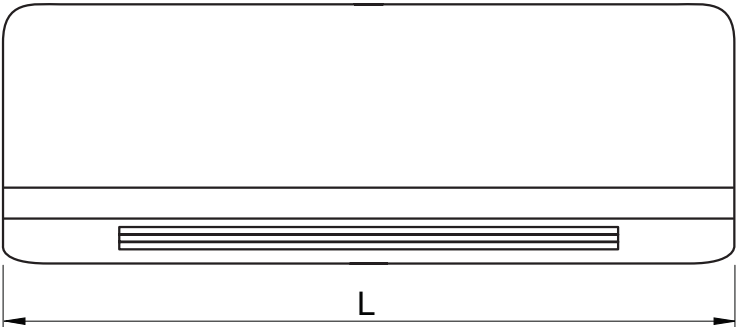
Kliv ej på förpackningen



VARNING

- **PLACERA INGA FÖREMÅL** under aggregatet, då de kan skadas av läckande kondensvatten.
- Kontrollera vid installation samt under drift, att vägg nära golv under aggregatet, inte är påverkat av kondensvatten, som kan skada den estetiskt och funktionellt (synliga våta ytor).
- Vid mycket hög luftfuktighet (>60%), kan det bildas fukt på aggregatet utvändigt och på utblåsningslamellerna, speciellt vid låg fläkthastighet. Detta fenomen försvinner så fort som luftfuktigheten minskar. Eventuellt kondensdropp beror inte på något aggregatfel, utan på rådande höga luftfuktighet.

DIMENSIONER



Dimensioner		1	2	3	4
L	mm	930	930	1235	1235
M	mm	850	850	1155	1155
I	mm	660	660	965	965

Vikt		1	2	3	4
Nettovikt	kg	11,5	12	14	14,5

Komponenter		1	2	3	4
Antal fläktar		1	1	1	1
Antal batterier		1	1	1	1
Röranslutning (Ø ISO 228 inv. G)	"	1/2	1/2	1/2	1/2

DRIFTGRÄNSER



SOMMAR (KYLA)

Min. ink. vattentemperatur	+6°C
Min. utg. vattentemperatur	+11°C
Max. driftryck	8 bar
Max. rumstemperatur	+30°C
Min. rumstemperatur	+15°C
Max. luftfuktighet i rum	63%

VINTER (VÄRME)

Max. ink. vattentemperatur	+70°C
Max. driftryck	8 bar
Max. rumstemperatur	+30°C
Min. rumstemperatur	+15°C

WARNING!

Luftens stratifiering ökar med höjd temperatur på inkommande vattentemperatur!

Aggregaten kan inte installeras enligt nedan:

- i miljö med onormal värme och luftfuktighet;
- utomhus;
- i explosiva miljöer;
- i korrosiva miljöer.

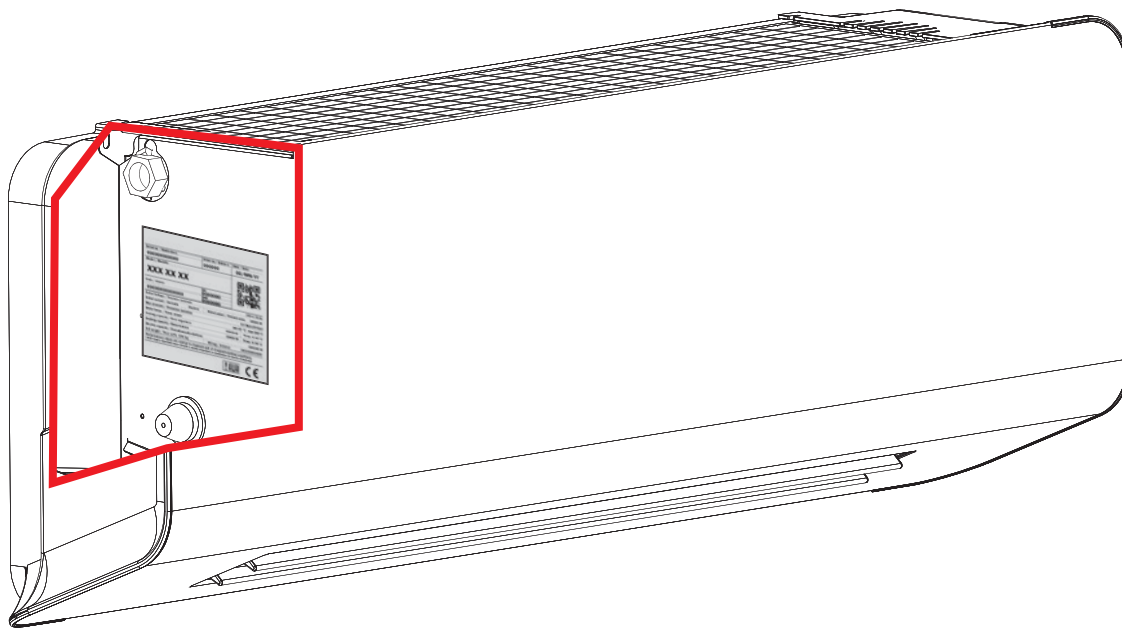
IDENTIFIERING

01	Serial no. / Matricola n.			000000000000	Order no. / Ordine n.	000000	Date / Data	DD/MM/YY	02
03	Model / Modello			XXX XX XX		QR Code		04	
05	Code / Codice			OC	0000000	SAP	0000000	08	
06	Rated Voltage / Tensione nominale			230 V; 50 Hz		Rated power / Potenza nom.		00000 W	07
09	Rated current / Corrente			00,00 A	Max pressure / Pressione massima			0.0 Mpa (00 bar)	11
10	Water temp. / Temp. acqua			min 00 °C - max 000 °C		Cooling capacity / Resa frigorifera		00000 W	Temp. 0/00 °C
13	Heating capacity / Resa termica			00000 W		Electric capacity / Riscaldamento elettrico		000000 W	12
14	Net weight / Peso netto			000 Kg	Wiring / Schema		000000000000	15	
14	Performances above are related to standard unit at standard working conditions. I dati sopra riportati sono riferiti a unità standard a condizioni di lavoro standard.								

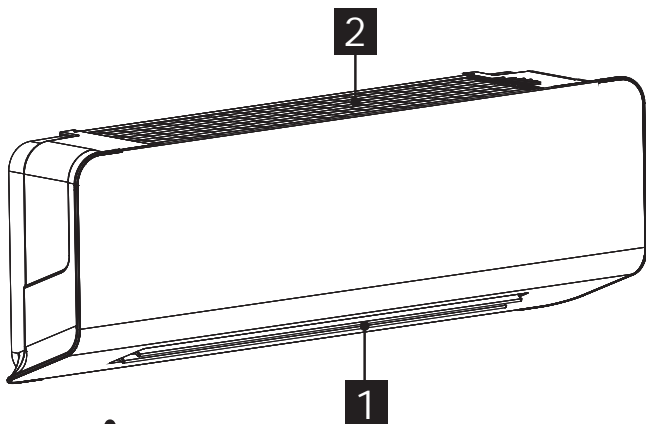
AGGREGATETS MÄRKSKYLT

Märkskylten innehåller all information som behövs för att identifiera aggregatet och dess konfiguration.

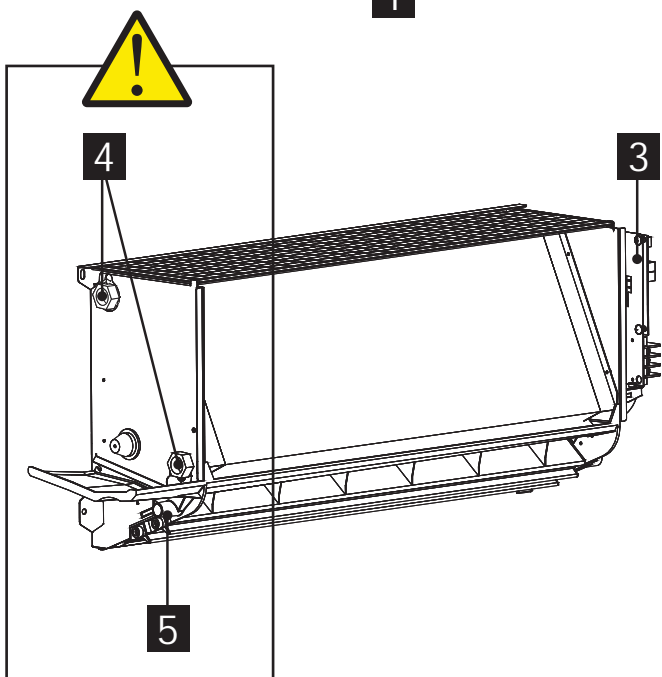
- 01. Tillverkarens information
- 02. Ordernummer
- 03. Serienummer
- 04. Datum
- 05. Modell
- 06. Ström (A)
- 07. Märkeffekt (W)
- 08. Spänning (V-fas-Hz)
- 09. Max. tryck (bar)
- 10. Max. vattentemperatur (°C)
- 11. Kyleffekt (W)
- 12. Värme- eller elvärmeeffekt (W)
- 13. Effektförbrukning (W)
- 14. Nettovikt (kg)
- 15. Elschema (Nr.)



ALLMÄN INFORMATION OCH HUVUDKOMponenter



- 1) Luftutblåsning
- 2) Returluft via filter
- 3) Elbox
- 4) Vattenanslutningar
- 5) Kondensutlopp



Uppbyggnad

Stomme av galvaniserad stålplåt, komplett med montagehål för enkelt montage mot vägg. Termoakustisk isolering i polystyren.

Värmeväxlare

Tillverkad av kopparrör expanderade i aluminiumlameller. Lättåtkomliga anslutningar med invändig gänga och ventil för avluftning / avtappning.

Luftfilter

Filter placerat i stålram. Enkel åtkomst för rening med dammsugare och sköljning med vatten.

Fläktar

Tangentialfläkt i plast som är statiskt och dynamiskt balanserad. Högeffektiv och tystgående EC-motor med belastningsskydd och direktkopplad till fläkten, samt monterad på vibrationsdämpare.

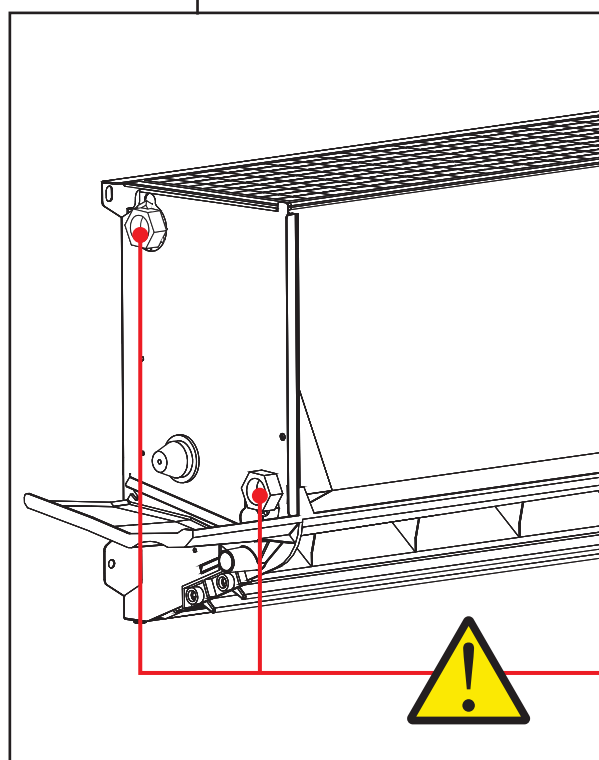
Dekorativ frontpanel

Innovativ design gör att den passar in i de flesta miljöer. Standardfärg är vit (RAL 9016), och uppbyggd i plastmaterial och lackerad stål. Enkel fastsättning. Mittplacerat returluftsintag på ovansidan med luftfilter.

Eliminering av kondens

Kondensupptagande system som består av:

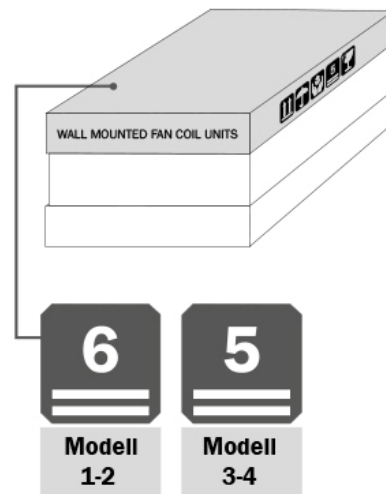
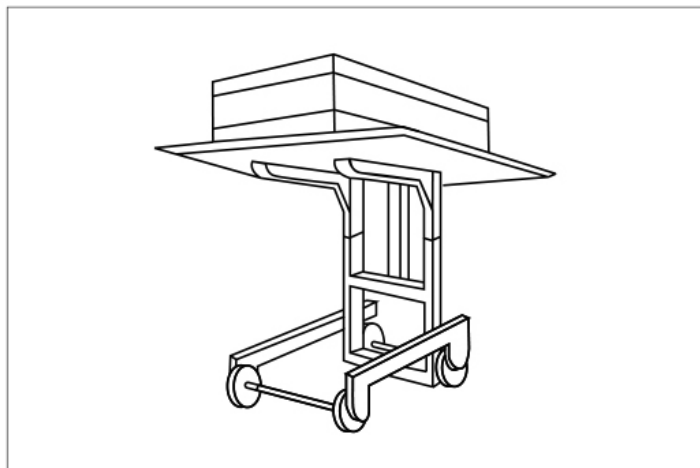
- internt plasttråg för att samla upp kondens från värmeväxlaren,
- externt plasttråg för att samla upp kondens från ventiler och röranslutningar.



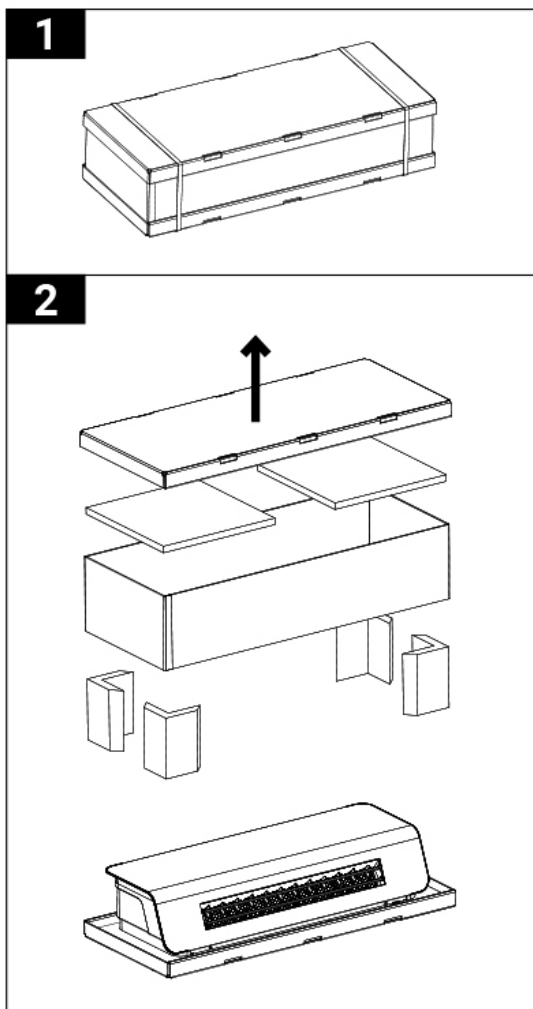
VY FRAMIFRÅN.

VATTENANSLUTNINGARNA ÄR PÅ VÄNSTER SIDA.

MOTTAGANDE, LAGRING OCH TRANSPORT AV ENHET



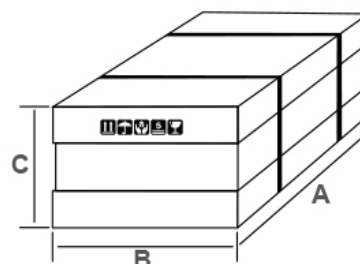
Vid mottagandet kontrolleras att godset överensstämmer med fraktsedeln. Om detta inte stämmer med originalordern, samt upptäckt av synliga skador, måste detta omgående anmälas till transportföretaget.
 Installera/använd ej skadade enheter.
 Aggregatet kan lagerhållas i väderskyddat rum med temperatur mellan +4°C och +40°C.
 Transportera den emballerade enheten så nära som möjligt till installationsplatsen.
 Vid installation kan lämplig lyftanordning användas.



WARNING!
 Lyft aggregatet i de fyra hörnen.
 Lyft eller flytta INTE aggregatet i värmeväxlarens rör eller kondensvattenrören.

VIKTER OCH FÖRPACKNING

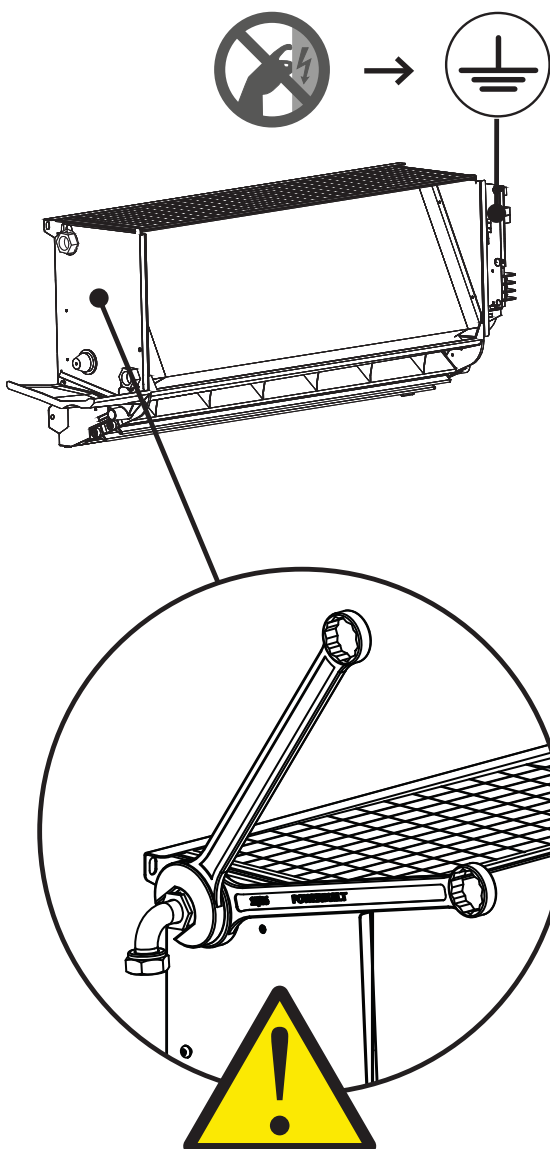
	dimensioner	nettovikt	bruttovikt
	[mm] (AxBxC)	[kg]	[kg]
MOD. 1	1010 x 430 x 245	11,5	13,5
MOD. 2	1010 x 430 x 245	12	14
MOD. 3	1315 x 430 x 245	14	16,5
MOD. 4	1315 x 430 x 245	14,5	17



REKOMMENDATIONER FÖR INSTALLATÖR



WARNING!



Vid mottagande av aggregatet kontrolleras detta för ev. skador, som då ska anmälas omgående. För korrekt drift måste det installeras enligt instruktionerna i manualen.

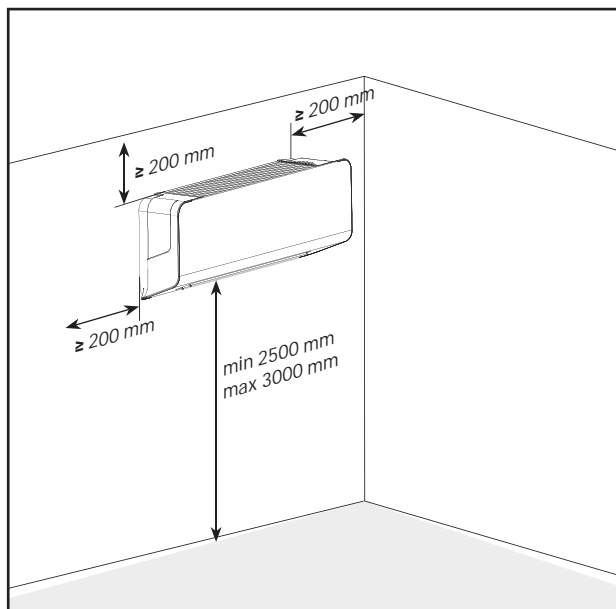
Efter slutförd installation bör man ha en genomgång med ägare/brukare om drift och skötsel av anläggningen, med denna manual som referens. Manualen lämnas hos denne eftersom den är en del av anläggningen. Behandla aggregatet varsamt för att undvika repor eller andra skador.

- Läs igenom denna manual innan installationen påbörjas.
- Aggregatet överensstämmer med direktiven för lågspänning (2006/95/ECC) och elektromagnetisk kompatibilitet (2004/108/ECC).
- Installationen ska utföras av kompetent och utbildad personal.
- Lokala föreskrifter samt gällande säkerhetsanvisningar ska alltid följas.
- Elanslutningar får endast utföras av behörig personal. Skyddsjordning måste utföras och följa lokala föreskrifter.
- Kontrollera att spänning och frekvens på elanslutningen överensstämmer med aggregatets märkskylt. Strömstyrkan måste vara tillräcklig för samtliga aggregat på samma anslutning.
- Elanslutningen måste uppfylla samtliga lokala krav.
- Vid behov ska ett PVC-rör i lämplig längd och diameter samt rätt isolering användas, för att leda bort kondensvatten.
- Efter installationen kontrolleras systemets drift, samt att man förklarar aggregatets funktioner för ägare/brukare.

WARNING!

- Gör anläggningen strömlös innan servicearbeten samt åtkomst till interna delar ska utföras.
- Tillverkaren frångår sig allt ansvar för skador som uppkommit genom modifieringar och felaktig el- eller vattenanslutning.
- **Underlåtenhet att följa instruktioner för installation eller användning under andra förhållanden som nämnts i denna manual under "Driftbegränsningar", makulerar omgående alla garantier.**
- Underlåtenhet att iaktta elsäkerhetsanvisningar kan orsaka brand vid ev. kortslutning.
- Installera/använd inte skadat aggregat.
- Vid driftproblem ska aggregatet stängas av och kopplas bort från elmatning samt kontakta kompetent servicepersonal.
- Underhållsarbeten får endast utföras av behörig personal.
- Allt förpackningsmaterial för denna produkt är återanvändbart.
- Avyttring av förpackningsmaterial ska ske enligt gällande lokala föreskrifter.

VAL AV INSTALLATIONSPLATS



REKOMMENDATION!

- Aggregatet måste installeras mot ett underlag som är stabilt och vibrationsfritt.
- Det får inte finnas några hinder i vägen för luftutblåsningen som kan påverka luftfördelningen i rummet.
- Montera inte aggregatet nära värmealstrande källor, ånga eller brandfarliga gaser.
- Anslut aggregatet direkt till fast elmatning.
- Montera inte aggregatet så att det utsätts för direkt sol.
- Placeringen av aggregatet skall på ett enkelt sätt kunna avleda kondensvatten.
- Periodvis utförda kontroller och servicearbeten kräver fritt utrymme runt aggregatet.
- Installera aggregatet så att man kan komma åt luftfiltret lätt.

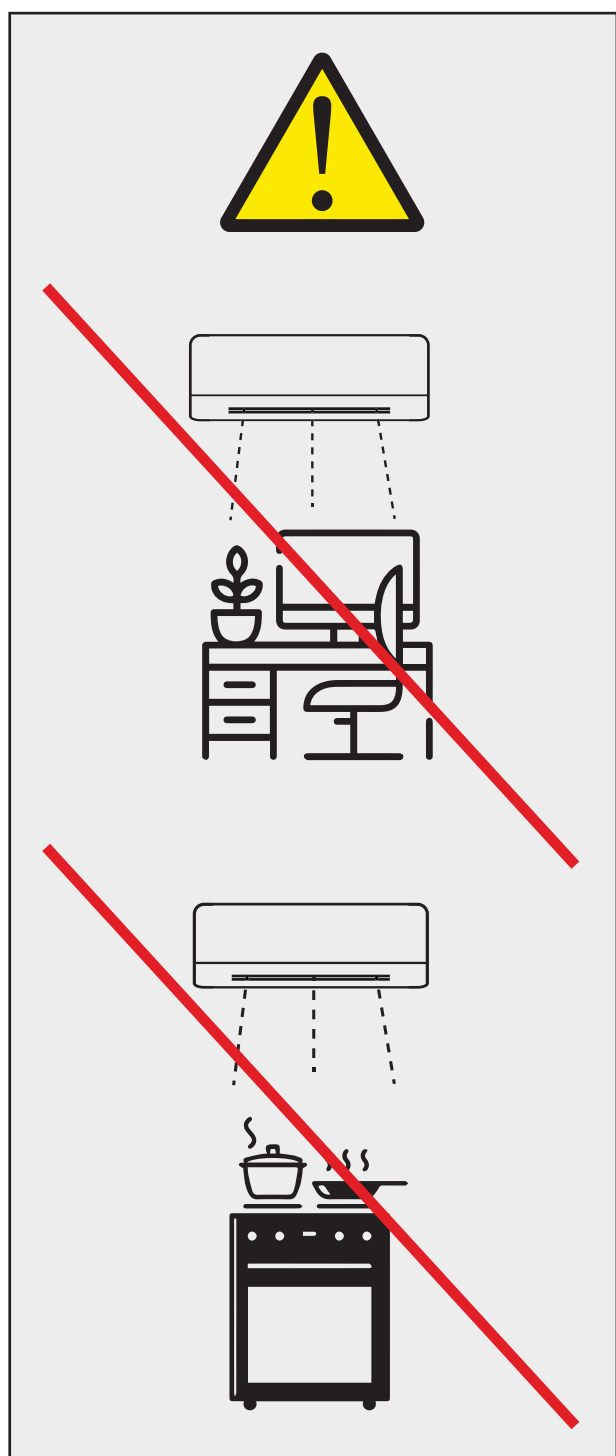
Välj en plats där man kan erhålla ett fritt utrymme på minst 200 mm runt aggregatet. Kontrollera även att installationen inte påverkar befintlig el- eller rörinstallation.

Fastställ läge och storlek för håltagningar med hjälp av monteringsmallen. Välj slutlig placering med hjälp av de angivna referenserna på mallen.

För fastsättning används lämpliga skruvar och fästmaterial (ingår inte i leveransen).

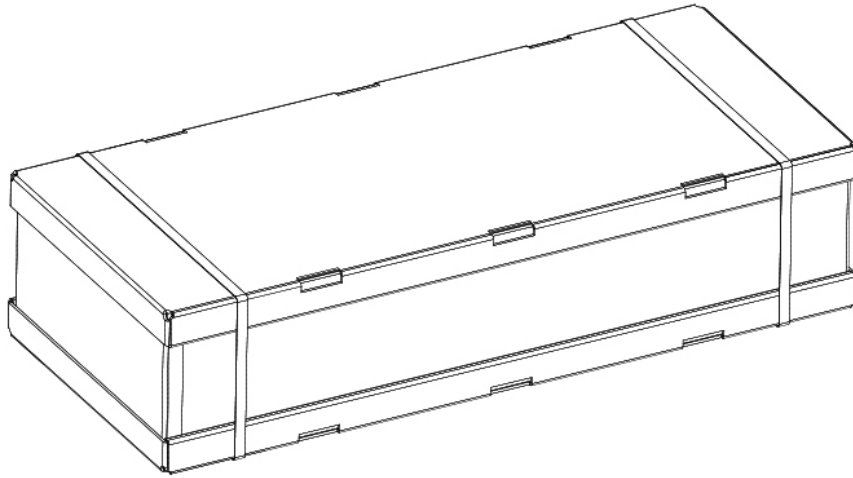
Använd vattenpass för korrekt montage i våg, och kontrollera att enheten är säkert förankrad i väggen.

I omgivning med hög luftfuktighet måste alla stöd i metall isoleras med självhäftande material.

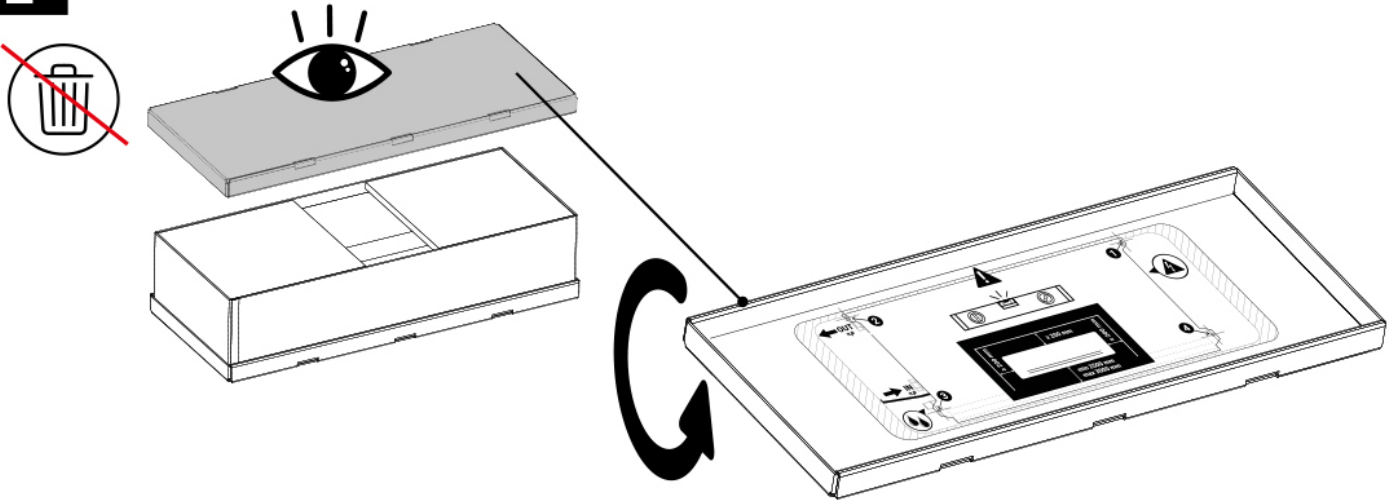


INSTALLATION

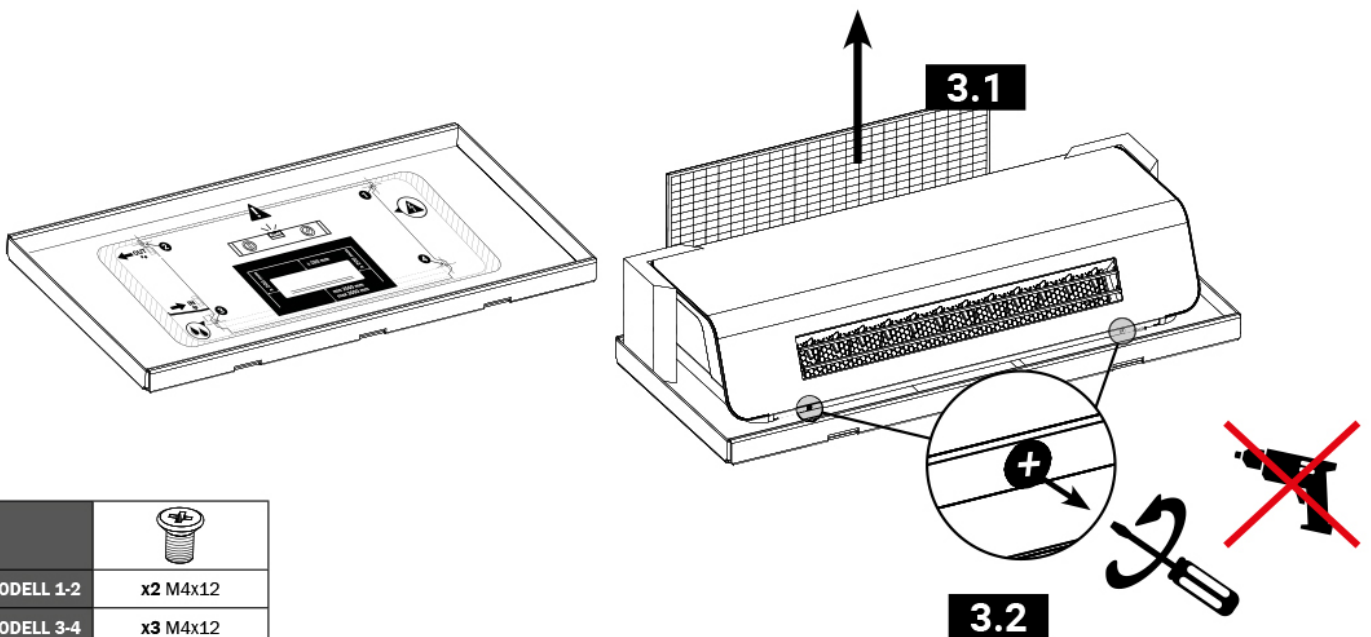
1




2

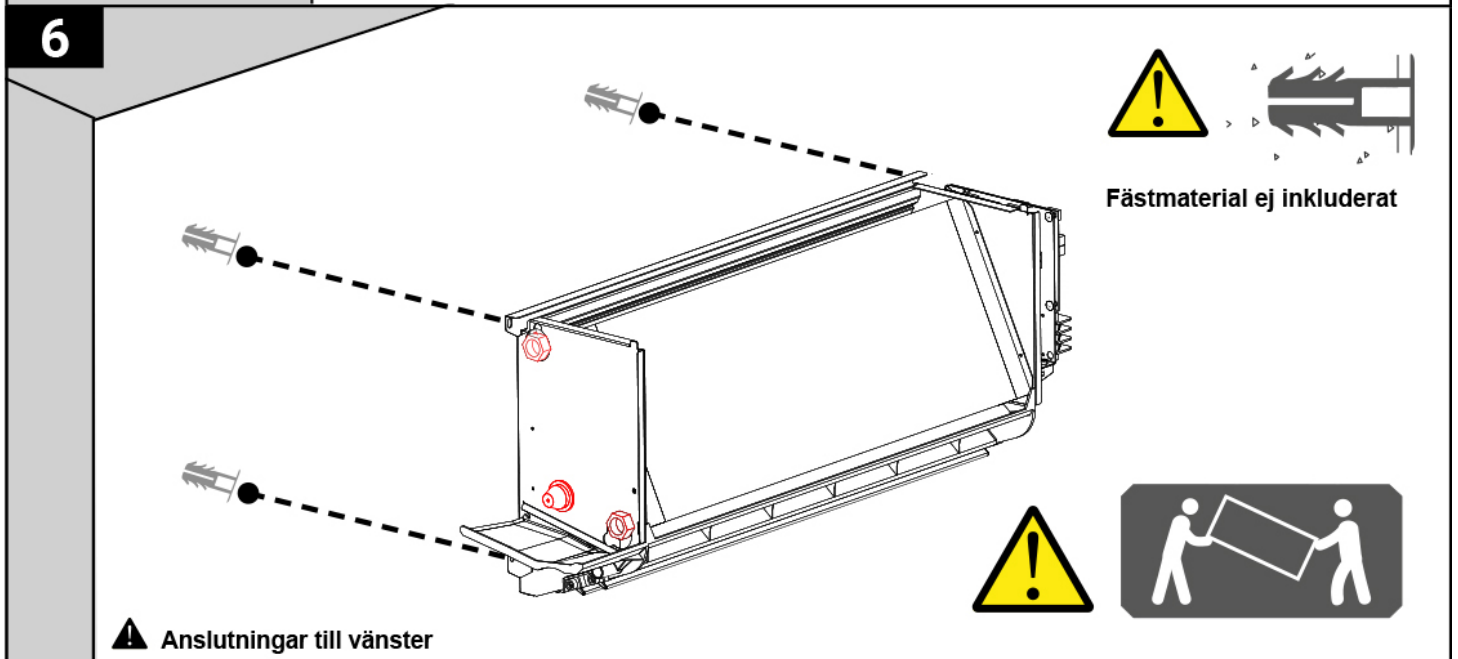
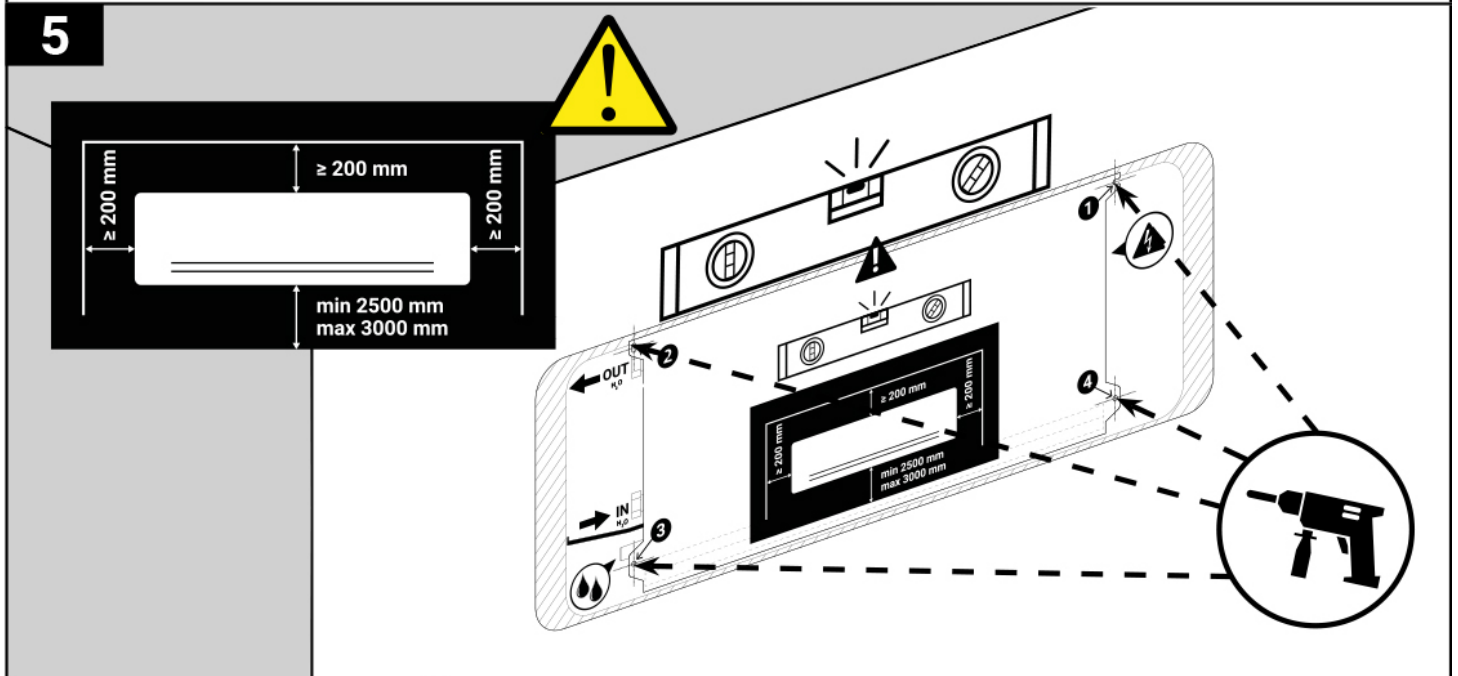
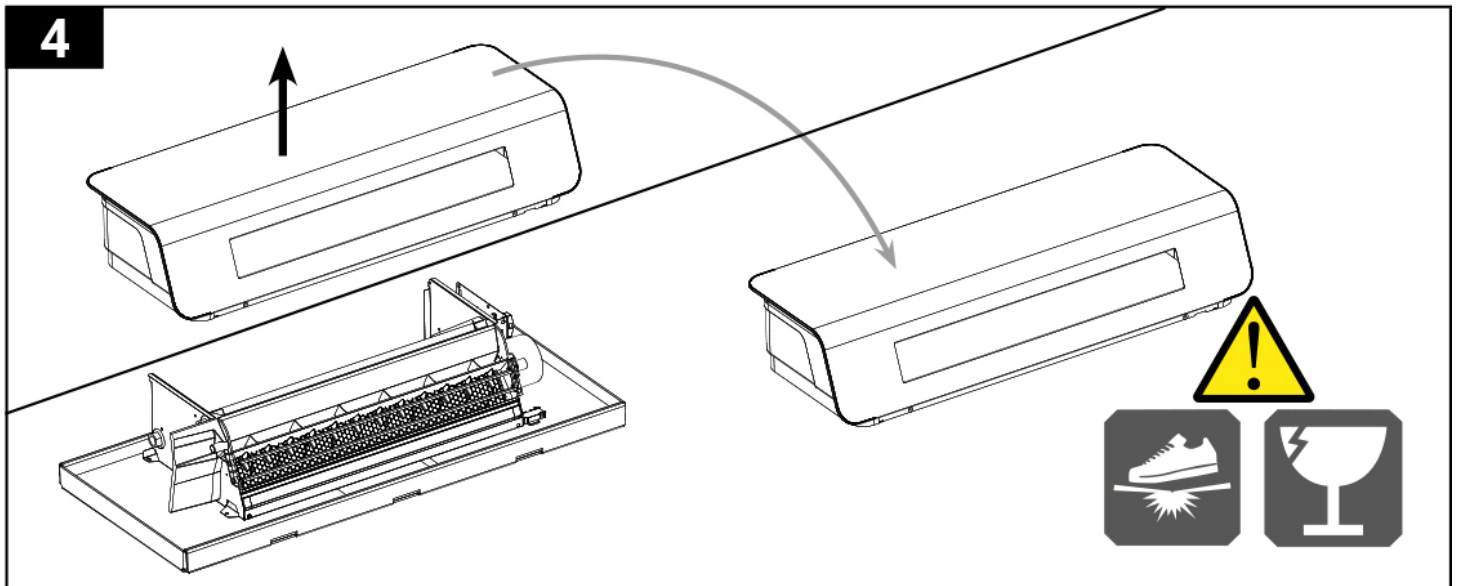


3



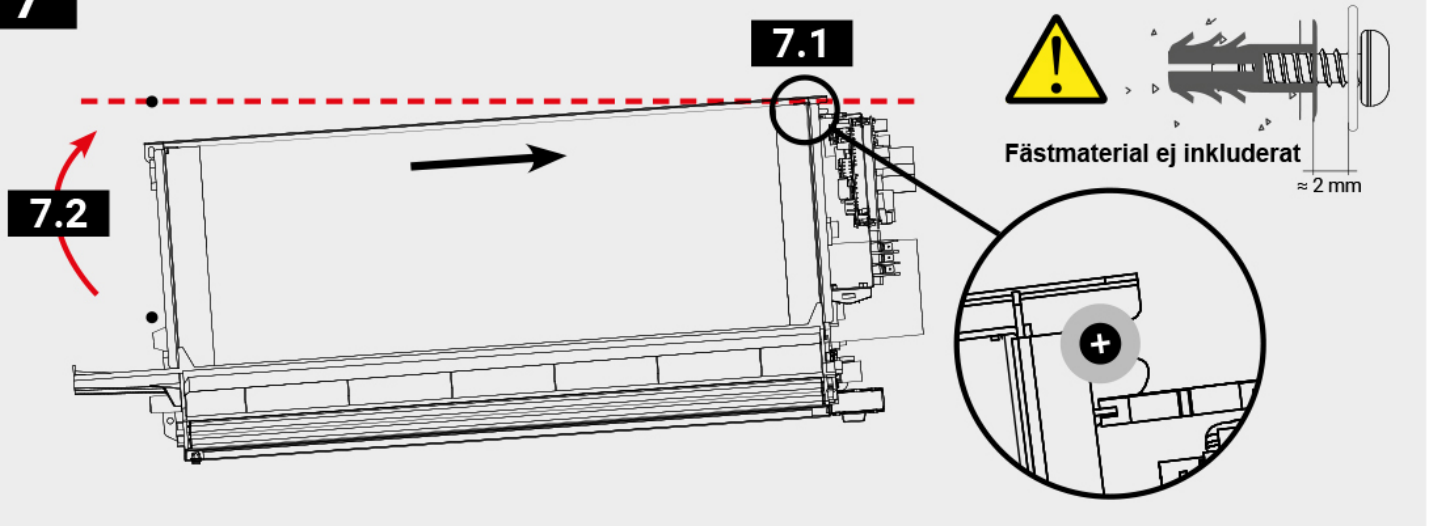
	
MODELL 1-2	x2 M4x12
MODELL 3-4	x3 M4x12

INSTALLATION



INSTALLATION

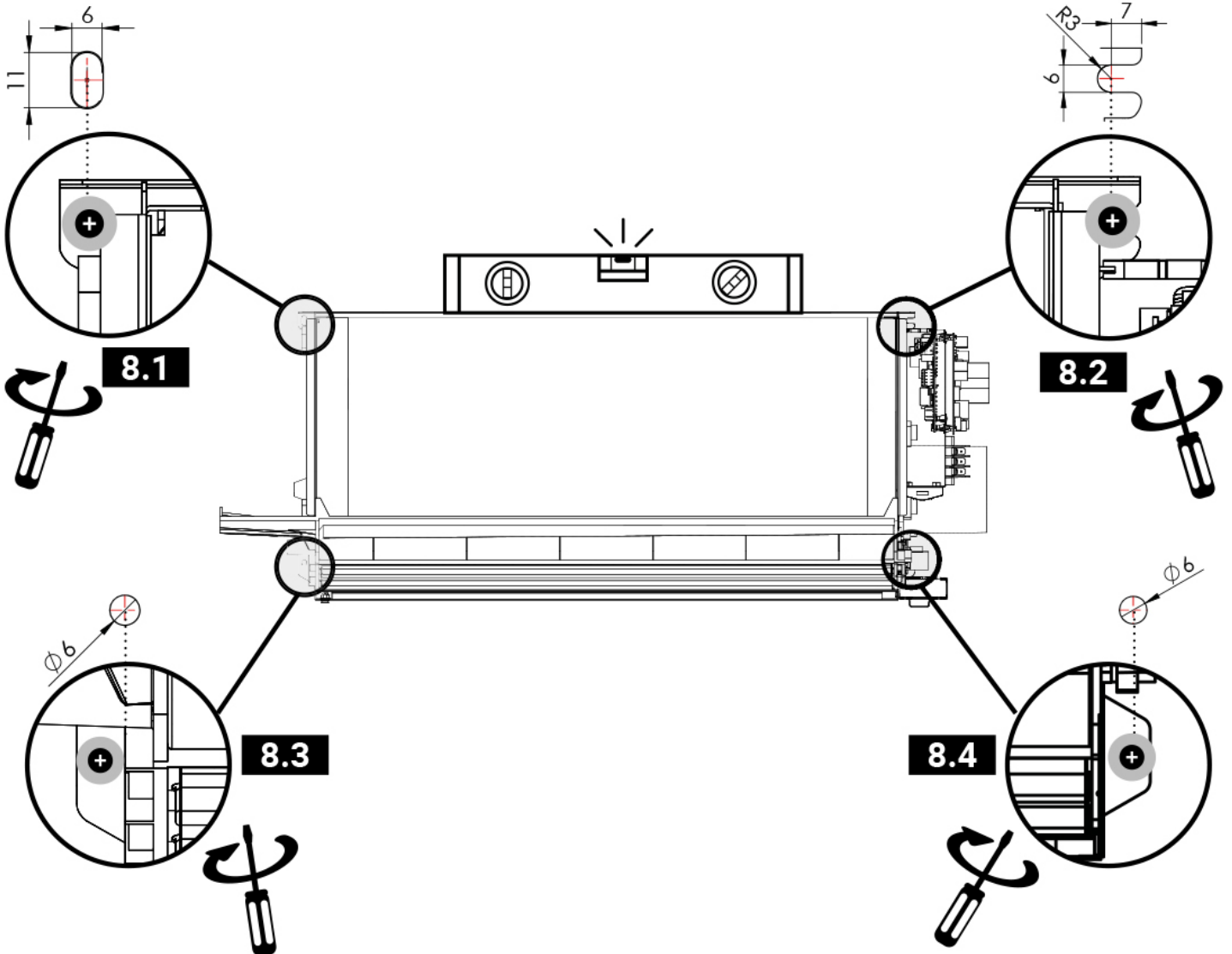
7



7.2

8

⚠ Anslutningar till vänster



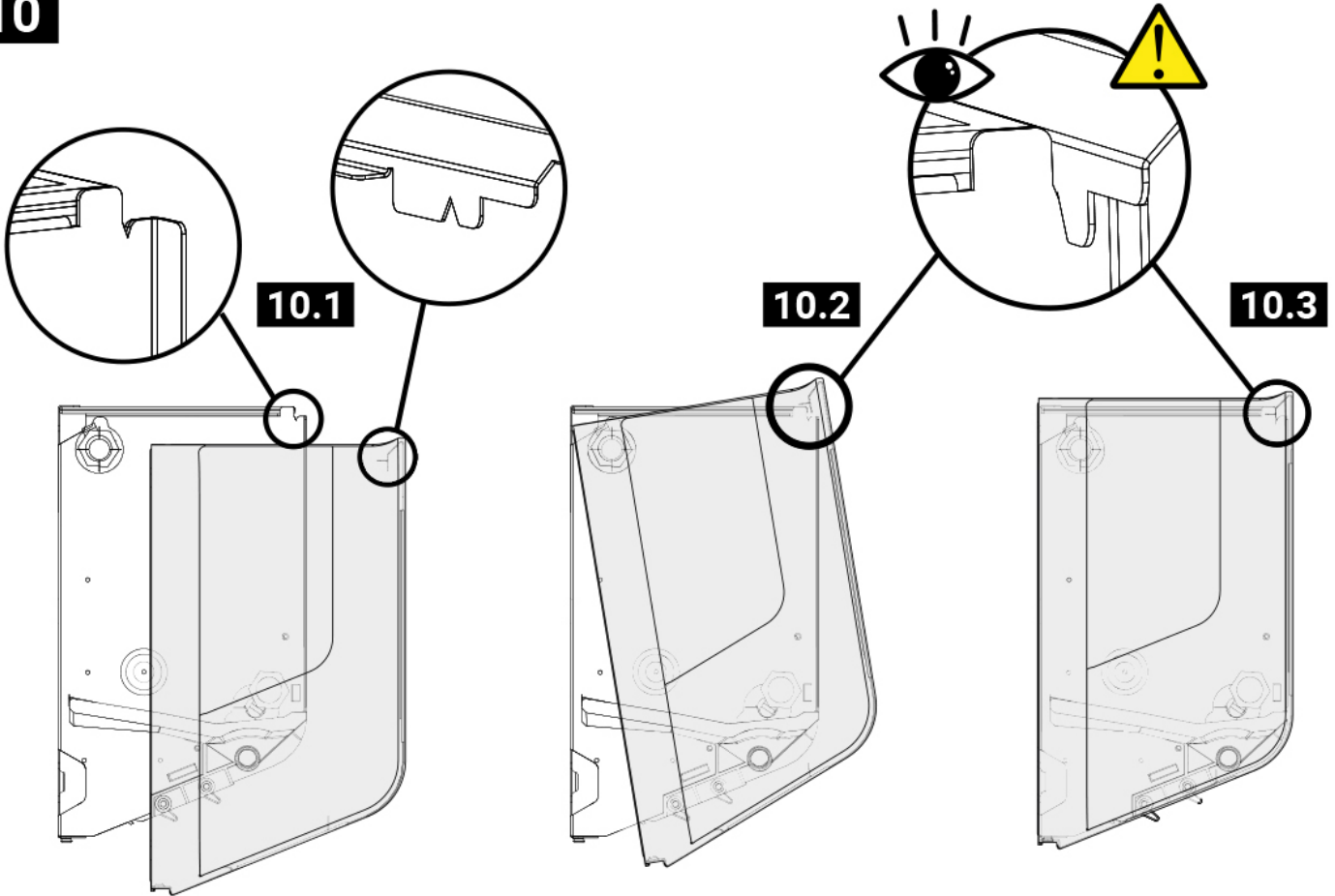
INSTALLATION

9

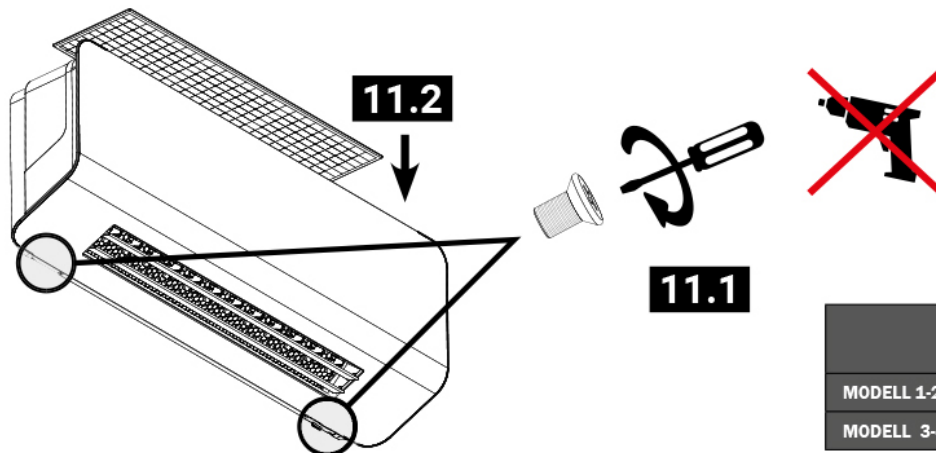



VATTEN OCH ELANSLUTNINGAR

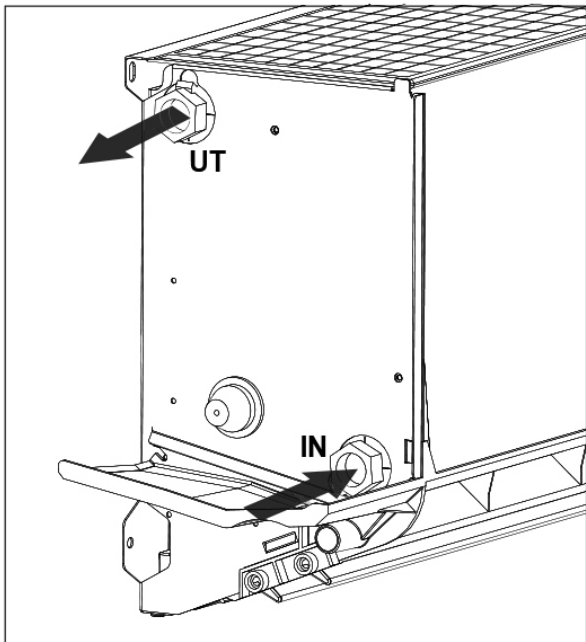
10



11



	
MODELL 1-2	x2 M4x12
MODELL 3-4	x3 M4x12



VATTENANSLUTNINGAR

STANDARD VATTENANSLUTNING TILL SYSTEM MED KYLA/VÄRME

VARNING! AGGREGATET MÅSTE VARA FÖRSETT MED VENTIL!

Följande förklarar varför det är nödvändigt med att installera ventilen:

- Aggregat med integrerat styrkort

1) Om vattenflödet inte stängs av via ventilen då önskad rumstemperatur har uppnåtts, kommer den interna luftsensorn styrd av värmeväxlaren, att kyla eller värma genom naturlig konvektion. Resultatet blir att aggregatet inte kommer att justera temperaturen korrekt, eller inte komma igång.

2) Aggregatet har ett skyddssystem som ingriper genom att stänga vattenflödet via ventilen i följande fall:

- vattentemperaturen stiger över 70°C eller sjunker under 4°C.

3) Aggregatet är konstruerat för att värma eller kyla rummet genom flödeskontroll av vattnet: detta medger en optimal justering i rummet där det är installerat.

- Aggregat med och utan integrerat styrkort

4) Om aggregatet är avstängt under längre tid efter kyl drift, och vattenflödet inte stängs av, kan det komma kondensvattendroppar genom luftutblåset, vilket i sin tur leder till ett droppande aggregat.

VARNING!

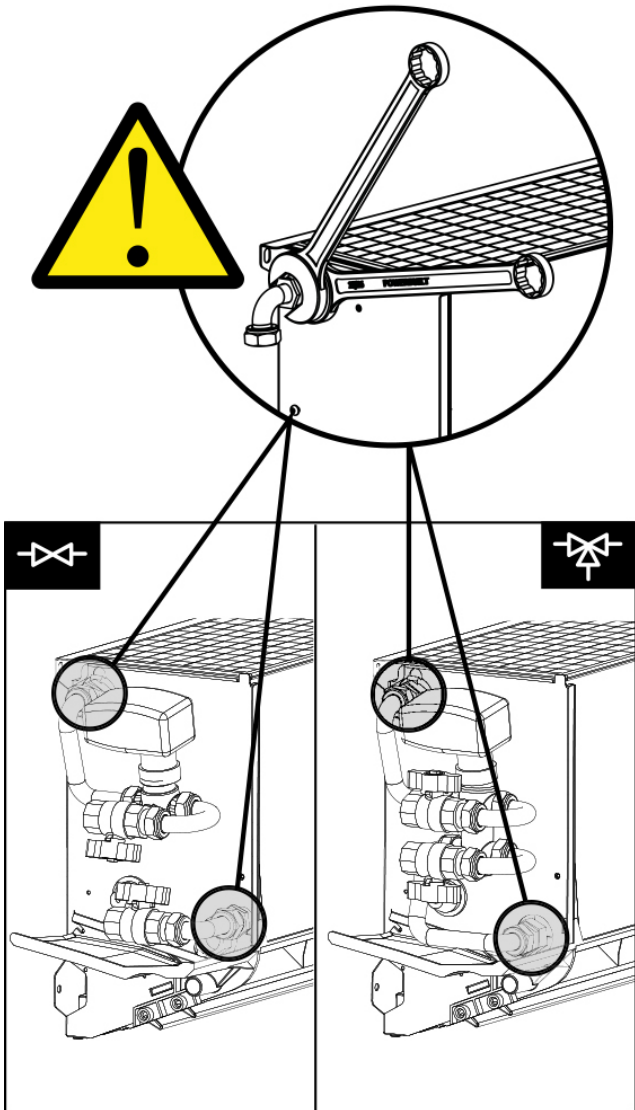
- Använd alltid rätt storlek på fasta nycklar vid åtdragning eller för att lossa anslutningarna.

- Det är obligatoriskt att isolera rör, ventiler och anslutningar korrekt för att förhindra kondensering som kan droppa och orsaka allvarliga skador.

Vid anslutning av rören är ett mothåll nödvändigt för att undvika skador. Den övre anslutningen har en nippel för avluftning, och den undre en tömningsventil anpassad till 8 mm fast nyckel eller skruvmejsel. (Batteriet kan endast tömmas delvis manuellt, och bör därför blåsas igenom med tryckluft för att säkerställa komplett tömning).

Åtdragningsmoment vid anslutning är 2,5 Nm.

För att underlätta och rätta till felriktningar vid anslutning av vatten, har ventilanslutningarna inte dragits åt helt. Efter avslutad anslutning måste man dra åt alla muttrar med åtdragningsmoment på 20 Nm.



BORTLEDNING AV KONDENSVA-TTEN

VARNING!

BORTLEDNING AV KONDENSVA-TTEN ÄR GRUND-LÄGGANDE FÖR KORREKT DRIFT AV AGGREGA-TET. MONTERA RÖREN PÅ ETT LÄMPLIGT OCH KORREKT SÄTT.

För att erhålla en korrekt avrinning, måste röret ha ett fall på 3% utan hinder. Installera ett vattenlås minst 50 mm djup för att förhindra obehaglig lukt.

För att avleda kondensvatten från en högre nivå, måste man installera en kondensvattenpump (ej inkluderad, men finns som tillbehör). Det rekommenderas att installera en uppsamlingsbehållare och flottör med larmkontakt, som stoppar flödet vid ev. pumpfel.

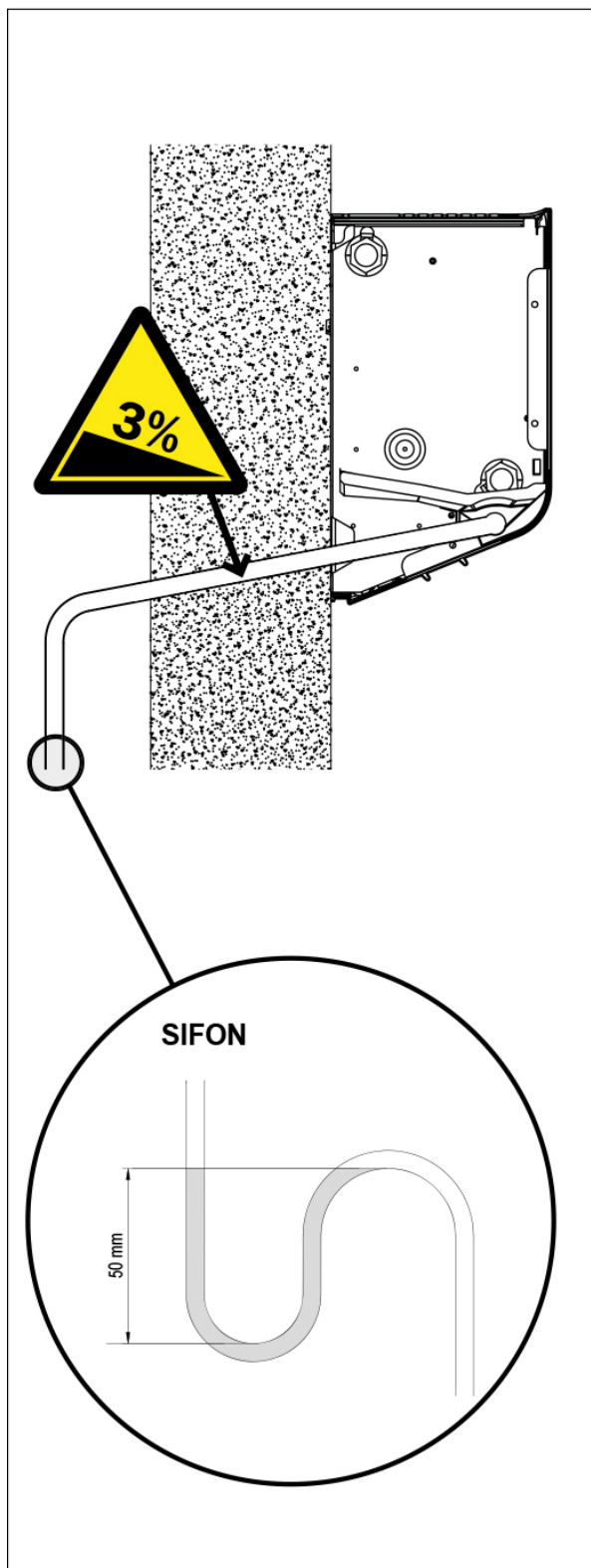
Larmkontakten måste anslutas för att stänga av av strömmen på ON/OFF ventilen.

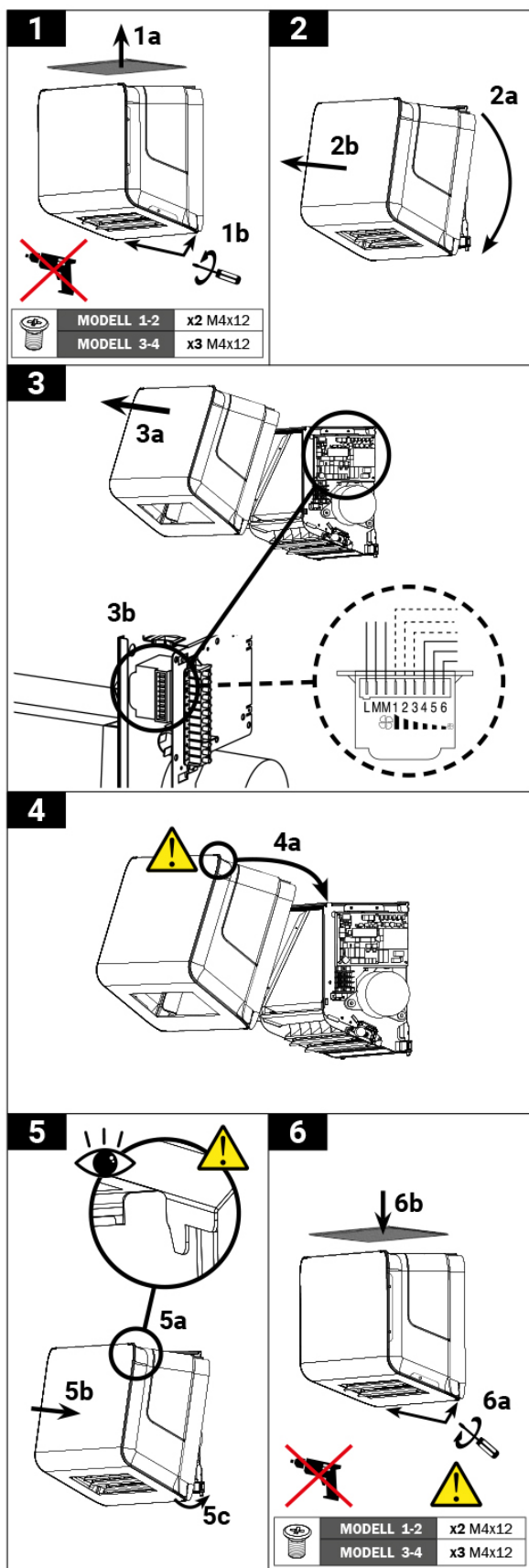
När flera aggregat monteras ihop nära varandra, och endast ett rör eller slang används, måste man försäkra sig om att kapaciteten på detta är tillräcklig, samt att det förläggs med svag lutning.

Kondensvattenledningen måste klammas/fastsättas för att undvika att den stiger eller blir böjd. Den förläggs med en svag lutning för att säkerställa en korrekt avrinning.

VARNING!

- Kontrollera avrinningen innan aggregatets hölje sätts tillbaka igen.





ELANSLUTNINGAR

Åtkomst till elbox

Alla elanslutningar måste utföras på plintar.

VARNING!

Innan elarbeten påbörjas måste man kontrollera att all elmatning till aggregatet har stängts av, och att arbetsbrytaren står i avstängt läge.

Endast behörig elektriker får utföra elanslutningar. Kontrollera att elmatningen är 1-fas 230 Vac/1/50 Hz ($\pm 10\%$). Drift av anläggning med andra spänningar kan orsaka felaktig funktion, och makulerar samtidigt alla garantier. Alla elektriska och mekaniska ändringar makulerar alla garantier. Elkablar till motor och tillbehör i kanaler eller kabelrännor måste finnas kvar tills de är inne i enheten. Elmatningen till aggregatet ska vara försedd med minst en arbetsbrytare enligt gällande normer.

AGGREGAT MED ECM MOTOR

Installera egen elmatning till dessa aggregat och försä matningen med krets brytare klass A.

Installera en 30 mA jordfelsbrytare för upp till 4 aggregat. Större antal aggregat anslutna till samma jordfelsbrytare kan inte garantera en korrekt drift.

RC aggregat styr den interna kontrollen ECM motorns rotationshastighet, ventil för inkommande vatten och rumstemp.

NC aggregat styr den ECM motorns rotationshastighet och ventilerna till extern kontroll / termostat (förses av installatör).

Den externa kontrollen / termostaten måste ha en 0-10V proportionell utgångssignal för ECM motorns rotationshastighet, samt en 230 Vac on/off signal för kontroll av ventilen för ink. vatten till aggregatet.

ÄNDRING AV FLÄKTHASTIGHET

Aggregat med 3 hastighets asynkronmotor

Aggregatets fläktmotor har 6 hastigheter, varav 3 är inkopplade på fabrik.

För att använda andra hastigheter än de fabriksinkopplade, kan ledningarna för hastighet min., med. och max anslutas till 3 av de 6 nummerade plintarna (1...6), under beaktande att hastigheterna följer en sekvens som visas i fig. 3.

VARNING!

UNDER INGA OMSTÄNDIGHETER FÅR ANSLUTNINGARNA L, M, M ÄNDRAS!

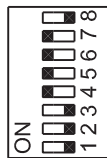
ELSCHEMA FÖR VERSIONER

-RC / RC-IR / RC-IR-2V / RC-IR-3V

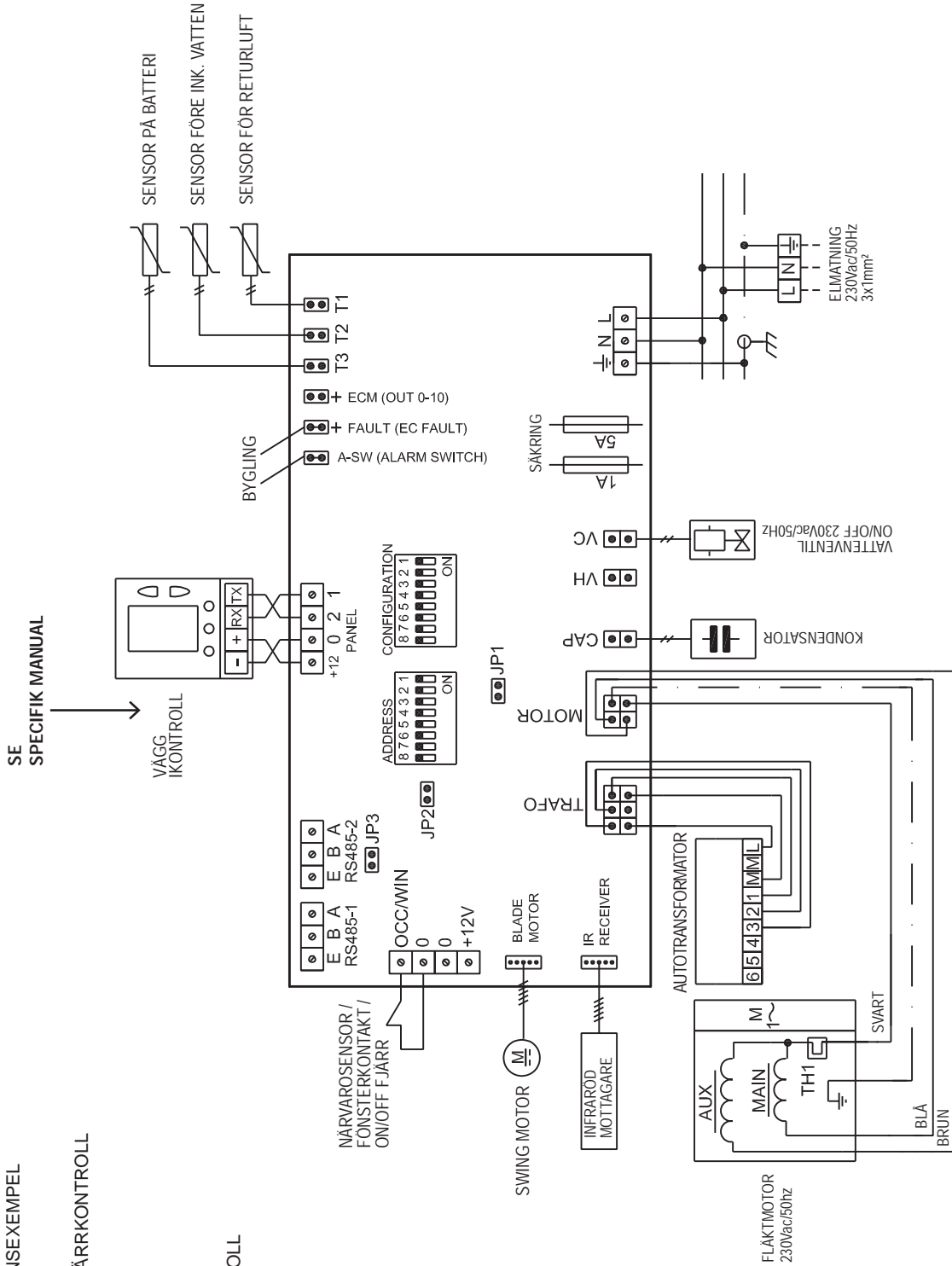
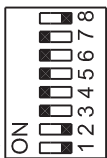
REF. GA01 REV.

2-RÖRSSYSTEM MED 3 FLÄKTAHSTIGHETER
KONFIGURATIONSEXEMPEL

1) INFRARÖD FJÄRRKONTROLL



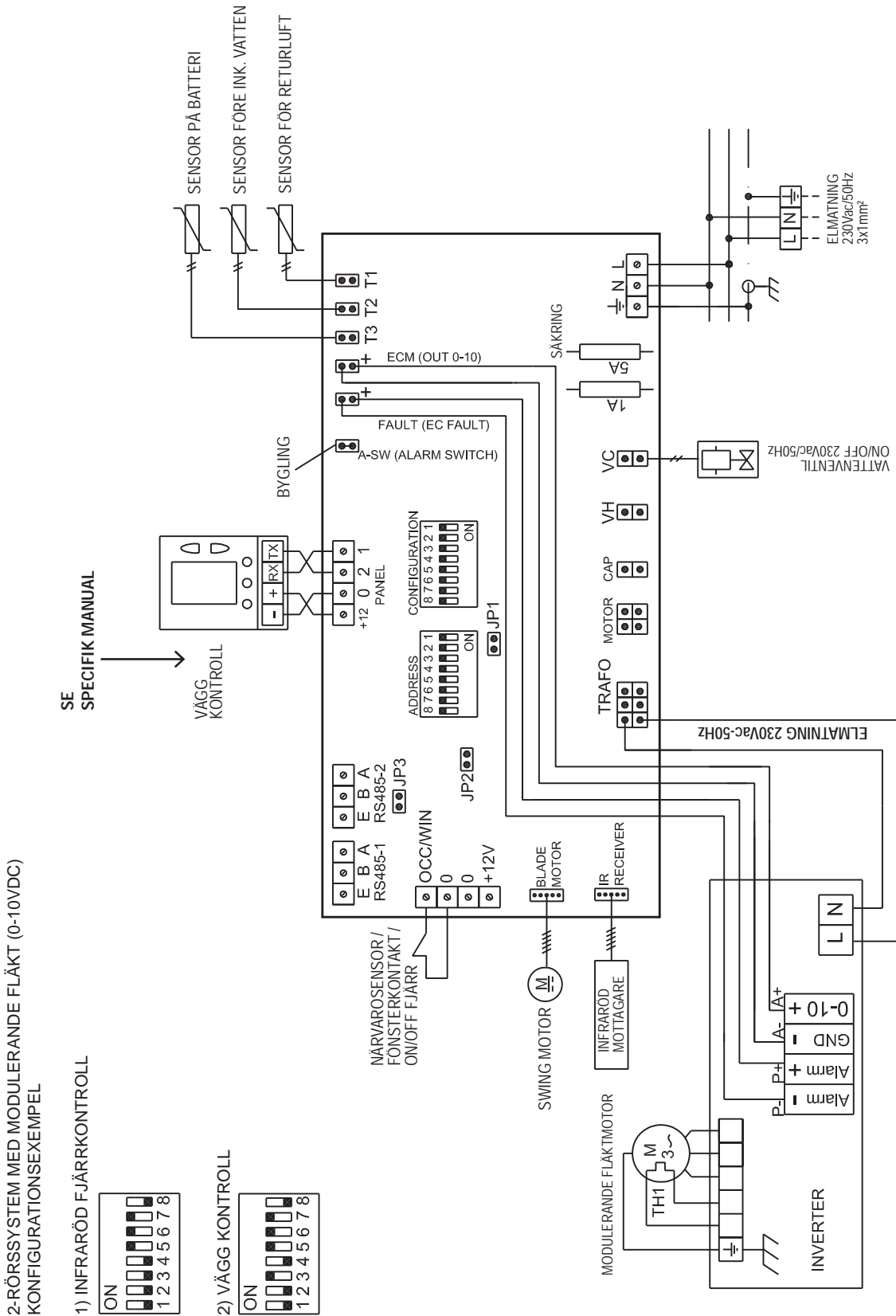
2) VÄGG KONTROLL



ELSCHEMA FÖR VERSIONER

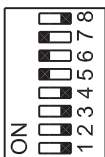
- ECM-RC / -ECM-RC-2V
- ECM-RC-3V
- ECM-RC-IR / -ECM-RC-IR-2V
- ECM-RC-IR-3V

REF. GA02 REV.

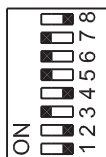


2-RÖRSSYSTEM MED MODULERANDE FLÄKT (0-10VDC) KONFIGURATIONSEXEMPEL

1) INFRARÖD FJÄRRKONTROLL



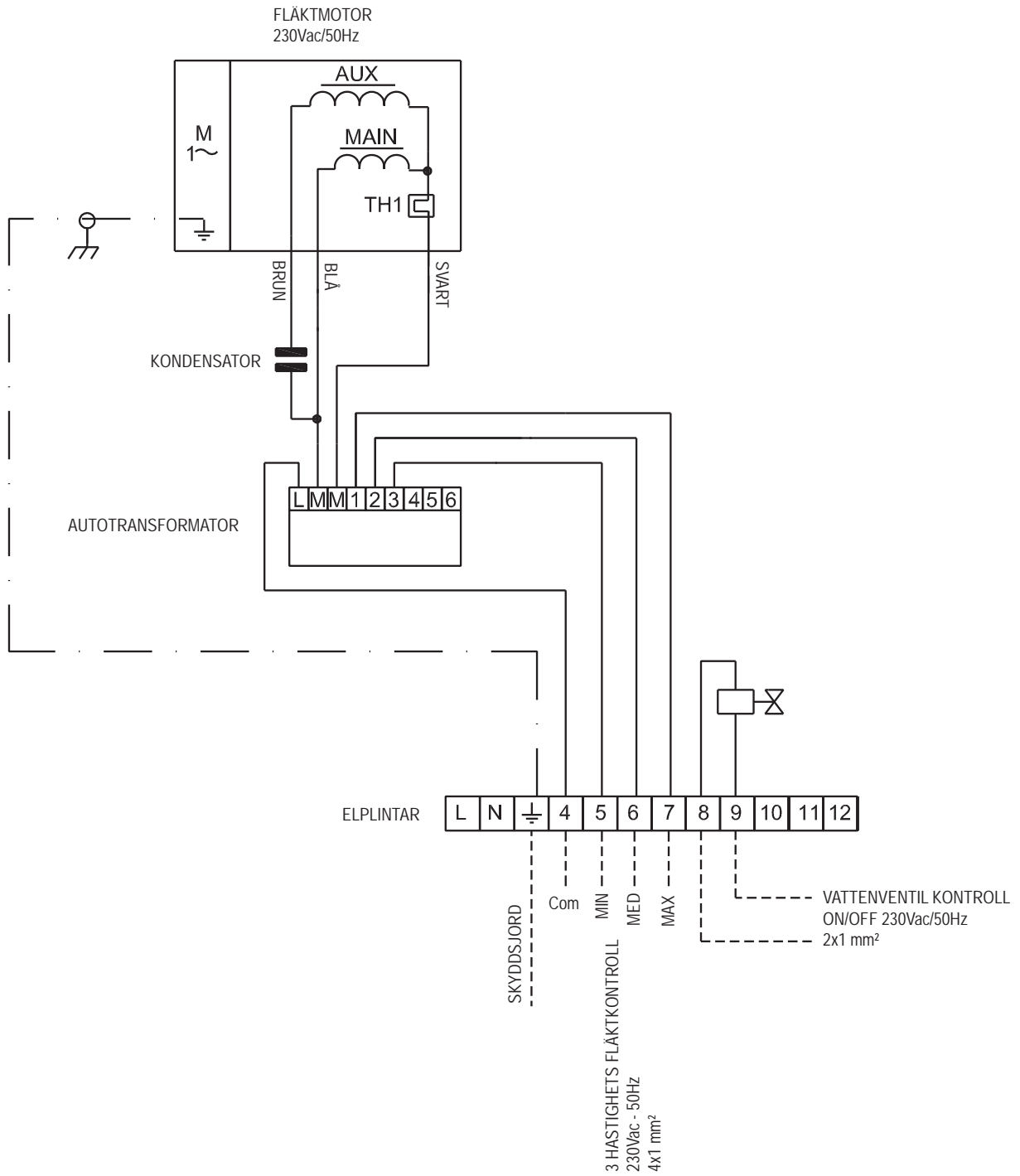
2) VÄGG KONTROLL



ELSCHEMA FÖR VERSIONER

- NC
- NC-2V
- NC-3V

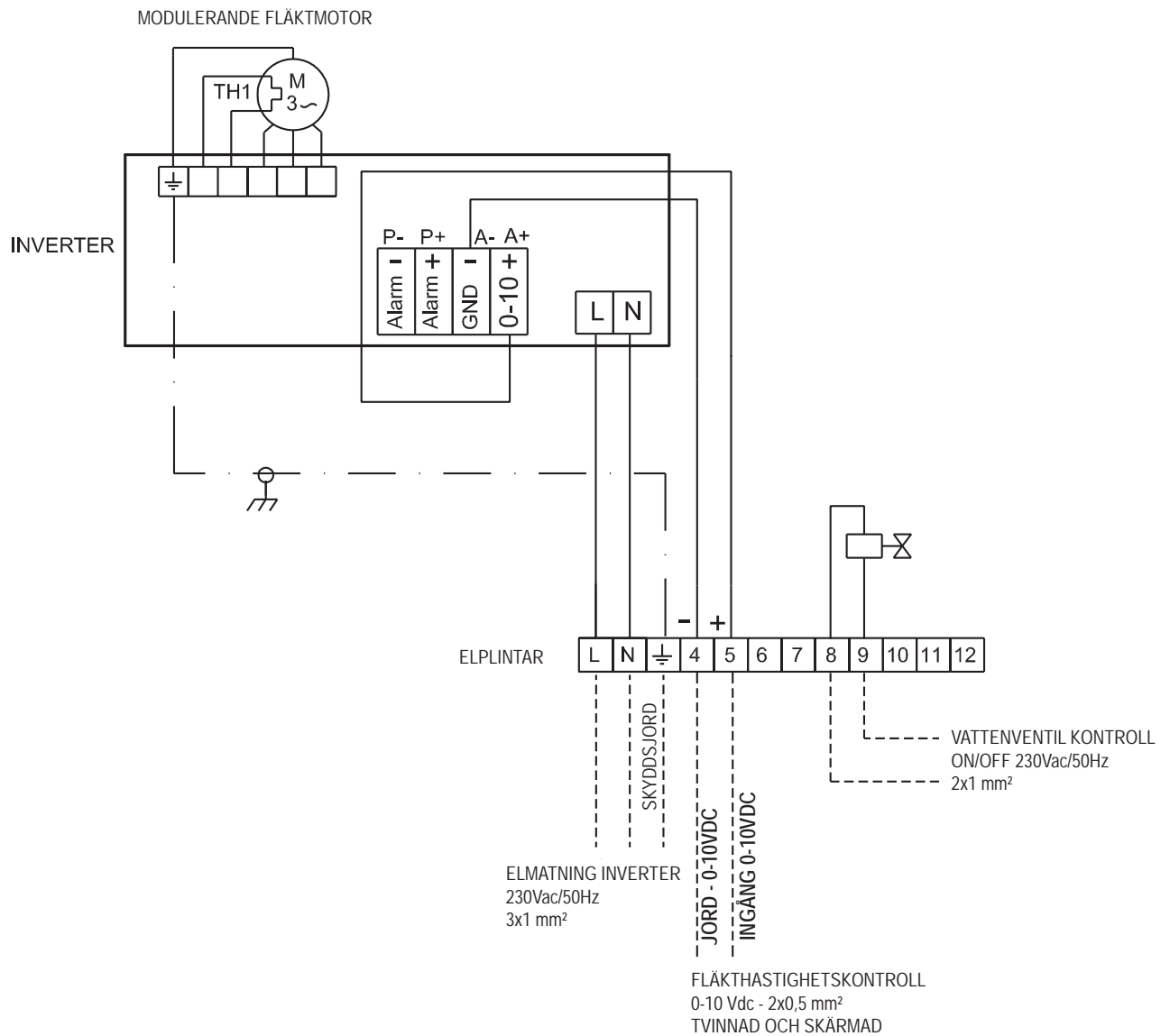
REF. GA03 REV.0



ELSCHEMA FÖR VERSIONER

- ECM-NC
- ECM-NC-2V
- ECM-NC-3V

REF. GA04 REV.



DIP SWITCH KONFIGURATION FÖR DRIFTLOGIK

DIP nr.	FUNKTION	ON	OFF	FABRIKSINST.
1	Systemtyp	4-rörssystem	2-rörssystem	off
2	VH ut	Används ej	Värmeventil	off
3	Typ av styrning/kontroll	Väggmonterad	Infraröd mottagare	off
4	Motortyp	3 hastigheter	0-10Vdc (EC)	on
5	Fläkt i läge kyla	Termostatkontroll	Kontinuerlig drift	on
6	Fläkt i läge värme	Termostatkontroll	Kontinuerlig drift	on
7	Fördröjningstid för fläkt	Ingen fördröjning	3 min. fördröjning	on
8	Master/Slav	Master	Slav	off

BYGLINGAR FÖR DRIFTLOGIK

BYGLING nr.	FUNKTION	ÖPPEN	SLUTEN	FABRIKSINST.
JP1	Destratifiering vid värme eller kyl drift. Fläkt aktiverad med min. hastighet då börvärdet uppnåtts. Ton = 1 minut Toff = 5 minuter	Aktiv	Ej aktiv	Sluten
JP2	RS485-1 Avslutningsmotstånd i ett system med kommunikations bus	Motstånd 120 Ohm ej insatt	Motstånd 120 Ohm insatt	Öppen
JP3	RS485-2 Avslutningsmotstånd i ett system med kommunikations bus	Motstånd 120 Ohm ej insatt	Motstånd 120 Ohm insatt	Öppen

LED INDIKERINGAR (NORMAL DRIFT)

LED INDIKERING	FÖRKLARING	AGGREGATETS STATUS
LED off	Aggregat OFF eller i läge FAN (FLÄKT)	Aggregat OFF eller i läge FAN (FLÄKT)
Fast blå LED	Kyl drift	Driftval
Fast röd LED	Värmedrift	Driftval
Blinkande blå LED 1 s. ON - 1 s. OFF	Fönsterkontakt öppen	Aggregat OFF
Röd/blå blinkande LED	Avläsning av vattentemperatur pågår T > 18° kyla T < 32° värme	Standby läge

T = Temperatur

LED INDIKERINGAR (LARMLÄGE)

LED INDIKERING	FÖRKLARING	AGGREGATETS STATUS
2 blinkningar och en paus	LARM SWITCH ingång öppen	Larm för kondensvattennivå
3 blinkningar och en paus	EC FAULT ingång öppen	Låslarm
4 blinkningar och en paus	RT3 = 75°C RT3 = 4°C	Larm för hög vattentemperatur Larm för låg vattentemperatur
Röd LED 5 blinkningar och en paus	RT1 givare fränkopplad eller kortsluten	Låslarm
6 blinkningar och en paus	RT2 givare fränkopplad eller kortsluten	Låslarm
7 blinkningar och en paus	RT3 givare fränkopplad eller kortsluten	Låslarm

FÖR ÄGARE BRUKARE

VARNINGAR

Läs igenom försiktighetsåtgärderna noggrant för korrekt användning:

- **Vid ev. fel eller dålig funktion ska alltid auktoriserad personal kontaktas.** Alla försök till att demontera delar kan medföra stora risker samt möjliga elchocker. Aggregatet innehåller inga delar som ska underhållas av brukaren.
- **Vid flytt av enhet samt nyinstallation av anläggning ska alltid behörig personal anlitas.**
- **För ej in fingrar eller några föremål i luftutblås- eller intagsgaller.** Inuti aggregatet finns en fläkt som snurrar med hög hastighet och som kan orsaka personskador.
- **Utsätt inte personer för direkt drag med kall luft under långa perioder.** Direkt- eller långvarig exponering av kall luft kan vara farlig för hälsan. Detta gäller speciellt utrymmen för barn, äldre samt sjuka människor.
- **Vid fel på anläggningen (t ex röklukt) ska all drift omedelbart stoppas och all eltillförsel till aggregatet stängas av samt därefter tillkalla behörig personal.** Fortsatt användande av aggregatet i sådan situation kan orsaka brand eller elfara.
- **Installera aggregatet och den trådlösa fjärrkontrollen minst 2 meter från TV eller radioapparater.** Påverkan av störande signaler kan orsaka driftproblem hos aggregatet.
- **Blockera inte eller täck över varken luftutblås eller intag för returluft.** Om detta sker kan det orsaka effektförluster på driften samt möjlig skada.
- **Använd inte aggregatet för att använda det vid lagerhållning av mat eller växter samt konst och precisions-insinstrument.** Kvalitén hos sådana objekt kan försämrans.
- **Utsätt inte djur eller plantor för direkt luftflöde från aggregatet.** Det kan vara negativt om dessa utsätts för långvarigt drag.
- **Rikta inte luftflödet mot öppna spisar eller andra värmekällor.** Detta kan orsaka felaktig förbränning eller brandfara.
- **Vädra rummet emellanåt.** Öppna fönster och släpp in friskluft emellanåt för att förbättra syretillförseln.
- **Låt inte aggregatet komma i direkt kontakt med vatten.** Fara för elektriskt överslag och ev. strömförande delar.

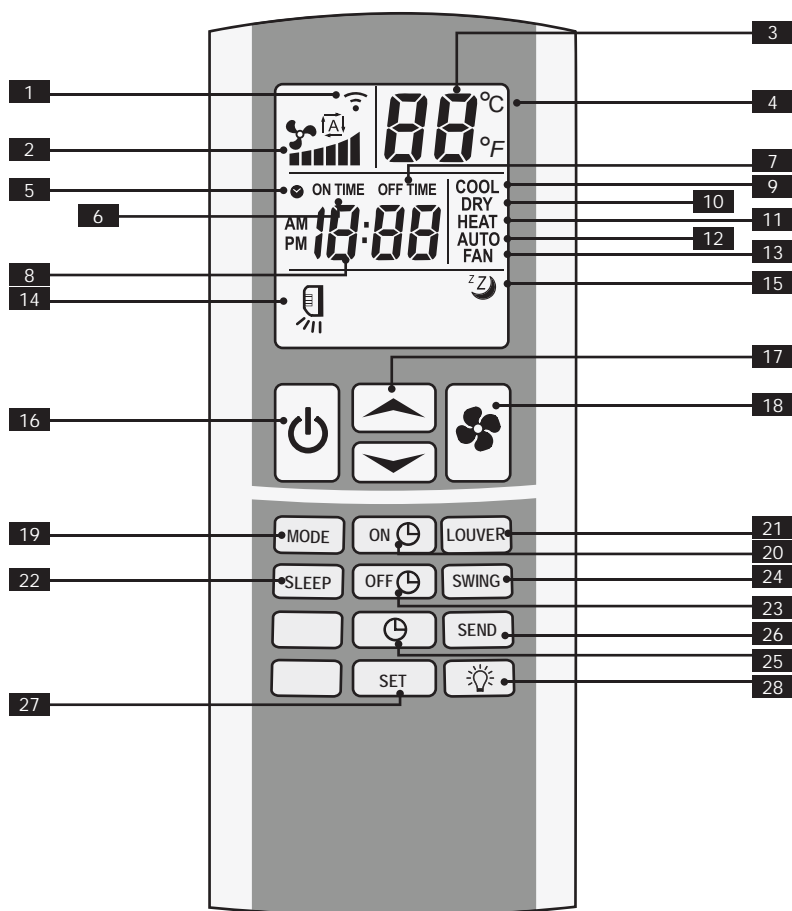
REKOMMENDATIONER

- **Kontrollera installationen så att inga ev. skador har uppkommit.** Efter en tids användning ska en kontroll och översyn av anläggningen utföras av behörig personal.
- **Aggregatet är ej utsättas för brandfarliga gaser.**
- **Använd ALLTID aggregatet med monterade luftfilter.** Användning utan dessa kan orsaka igensättning av aggregatet med damm som i sin tur påverkar driften negativt med nedsatt funktion.
- **Stäng av elmatningen till aggregatet då den inte skall användas under en längre tid.**
- **Tag ut batterierna ur fjärrkontrollen då den inte ska användas under en längre tid.** Detta är för att förhindra att batterierna kan börja läcka.
- **Stäng ENDAST av aggregatet med ON-OFF brytaren (infraröd kontroll).**

TILLVERKAREN UNDANTAR SIG ALLT ANSVAR OM INSTRUKTIONERNAN I DENNA MANUAL INTE EFTERFÖLJS.

INSTALLATION SOM INTE UTFÖRS KORREKT KAN ORSAKA FELAKTIG FUNKTION ELLER SKADA PÅ ANLÄGGNINGEN SAMT UTSÄTTA PERSONER FÖR FARA.

INFRARÖD FJÄRRKONTROLL IR-G



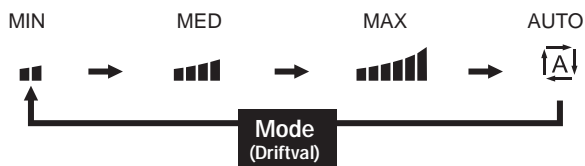
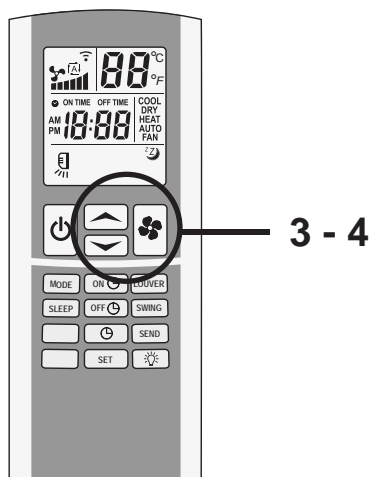
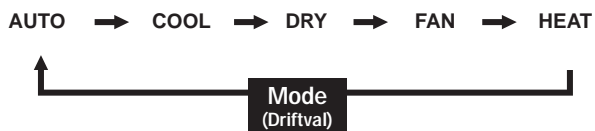
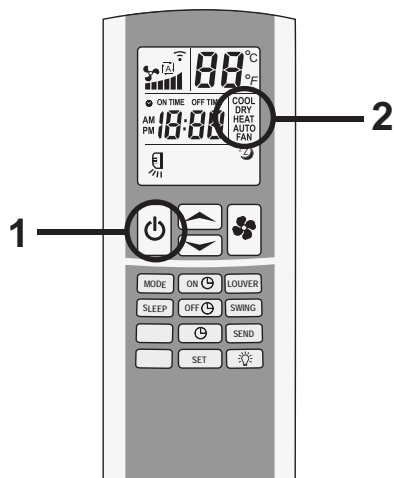
Ikoner i display

- 01 Signalöverföring
- 02 Fläkthastighet
- 03 Inställd temperatur
- 04 Temperaturenhet
- 05 Klockinställning
- 06 Timer ON aktiverad
- 07 Timer OFF aktiverad
- 08 Aktuell tid
 - AM Morgon/förmiddag
 - PM Eftermiddag/kväll
- 09 Kyldrift
- 10 Avfuktning
- 11 Värmedrift
- 12 Auto
- 13 Endast fläkt
- 14 Luftutblåsriktning
- 15 Sleep funktion aktiverad


Knappar

- 16 ON / OFF (till / från)
- 17 Temperaturinställning
- 18 Inst. av fläkthastighet
- 19 Driftval (värme / kyla - ventilation - avfuktning - auto)
- 20 Inställning timer ON
- 21 Inställning utblåsriktning
- 22 Sleep drift
- 23 Inställning timer OFF
- 24 Swingfunktion för utblås
- 25 Inställning av klocka
- 26 Signalöverföring
- 27 Bekräfta timer och tid
- 28 Displaybelysning

HANDHAVANDE AV FJÄRRKONTROLL



1. Ström PÅ/AV

- Tryck på POWER  knappen startar eller stänger av aggregatet. Vid start kommer driften att vara enligt inställningar på fjärrkontrollen.

2. Driftval

- Genom att trycka på "MODE" knappen kan man ställa in fem driftval (auto, kyla, dry, fan och heat).

COOL (KYLA)

Aggregatet arbetar med kyl drift.

DRY (AVFUKTNING)

Aggregatet arbetar med luftavfuktning.

HEAT (VÄRME)

Aggregatet arbetar med värmedrift.

AUTO



Aggregatet växlar automatiskt till Kyl- eller Värmedrift, beroende på inkommande vattentemperatur.

FAN (ENDAST FLÄKT)


Aggregatet arbetar med endast fläktdrift.

SLEEP, **TEMP**  och  knapparna fungerar inte.

3. Temperaturinställning

- Inställning av önskad rumstemperatur kan utföras inom område +16°C till +30°C, genom att trycka på **TEMP**  eller **TEMP**  knapparna.

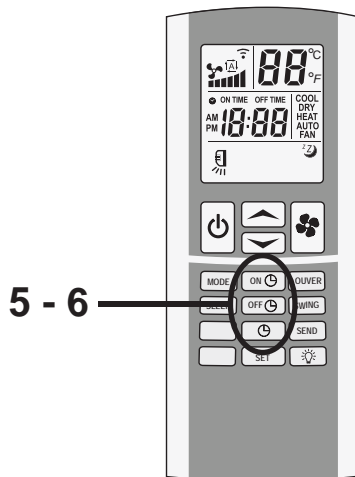
4. Fan (Fläkt)

- Tryck på **FAN**  knappen för att välja fläkthastighet (Hög, Med, Låg eller Auto)

Notera:  knappen kan endast användas i läge **FAN**, **COOL**, **HEAT** och **Auto**.

Den kan inte användas i läge **DRY**.

HANDHAVANDE AV FJÄRRKONTROLL



5. Timer ON

- Aggregatet kan programmeras för att starta efter en viss tid.

Tryck på **ON** ☉, symbolen (**ON TIME**) visas.

Tryck på ∇ eller \blacktriangle för att ändra tiden (1 min. steg).

Håll in ∇ eller \blacktriangle knappen i 3 s. för 10 min. steg.

Tryck på SET, symbolen (**ON TIME**) visas i displayen.

Timer OFF

- Aggregatet kan programmeras för att stängas av efter en viss tid.

Tryck på **OFF** ☉, symbolen (**OFF TIME**) visas.

Tryck på ∇ eller \blacktriangle för att ändra tiden (1 min. steg).

Håll in ∇ eller \blacktriangle knappen i 3 s. för 10 min. steg.

Tryck på SET, symbolen (**OFF TIME**) visas i displayen.

5.1. Anmärkning:

- När symbolen (**ON TIME**) visas i displayen, tryck på **ON** ☉, (**ON TIME**) symbolen blinkar, tryck på **ON** ☉ igen för att ta bort TIMER ON inställningen. Symbolen (**ON TIME**) visas inte längre i displayen.

- När symbolen (**OFF TIME**) visas i displayen, tryck på **OFF** ☉, (**OFF TIME**) symbolen blinkar, tryck på **OFF** ☉ igen för att ta bort TIMER OFF inställningen. Symbolen (**OFF TIME**) visas inte längre i displayen.

6. Klocka

- Gör så här för att ställa in klockan på fjärrkontrollen:

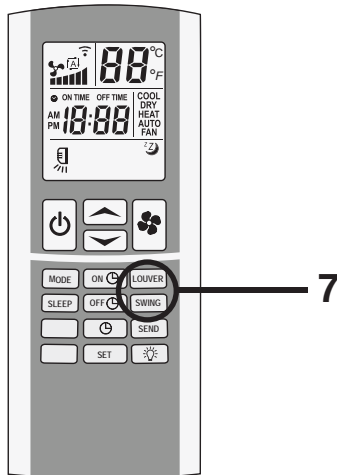
Tryck på ☉ knappen, symbolen \odot blinkar.

Tryck på ∇ eller \blacktriangle för att ändra tiden (1 min. steg).

Håll in ∇ eller \blacktriangle knappen i 3 s. för 10 min. steg.

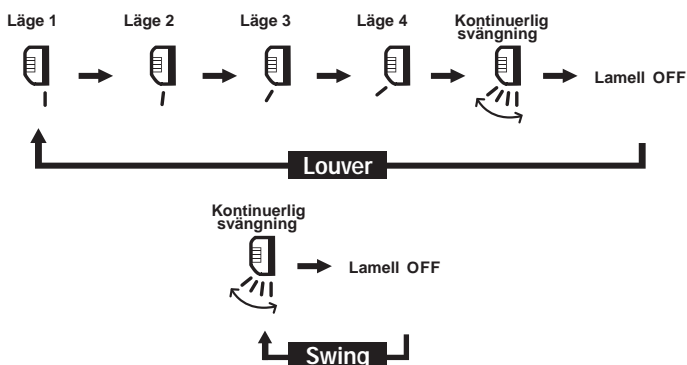
Tryck på SET, symbolen \odot visas inte längre i displayen.

Nu visas den aktuella tiden istället.



6. Luftriktninglamell för utblås

- När man trycker på knappen **LOUVER**, kommer den horisontella luftriktaren riktas enligt markerad ikon.



SWING funktion

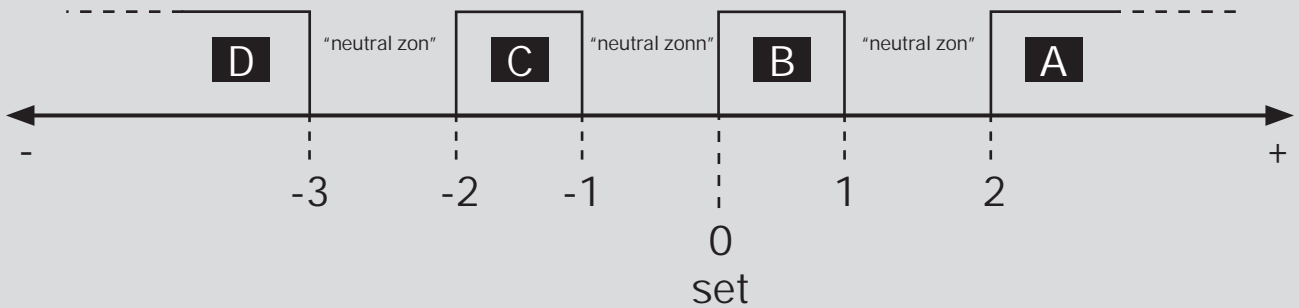
- När man trycker på **SWING** knappen, kommer luftriktaren att svänga kontinuerligt.

HANDHAVANDE AV FJÄRRKONTROLL

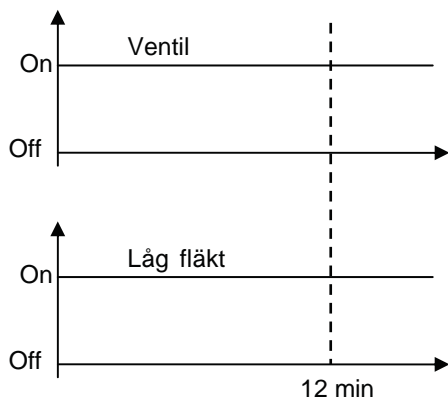
Driftvalet avfuktning är en speciell kylreglering. I detta läge är endast reglering av temperaturen tillåten; fläkten kommer automatiskt att endast gå på min. hastighet.

Det finns fyra förinställda zoner A-B-C-D, och tre neutrala zoner där funktionen är oförändrad (den föregående funktionen repeteras). ANM. DEN FÖREGÅENDE FUNKTIONEN REPETERAS I NEUTRALZON.

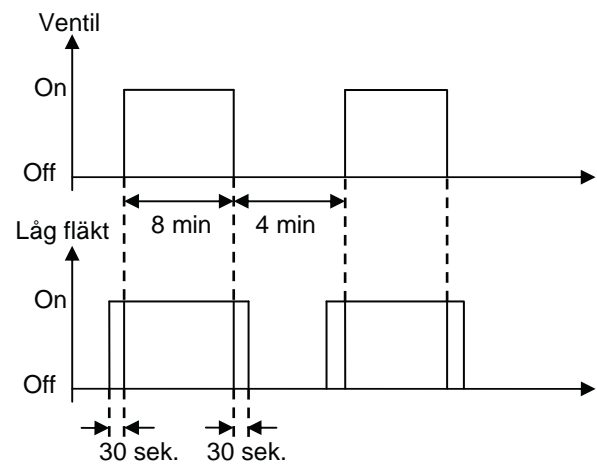
Driftval DRY (AVFUKTNING)



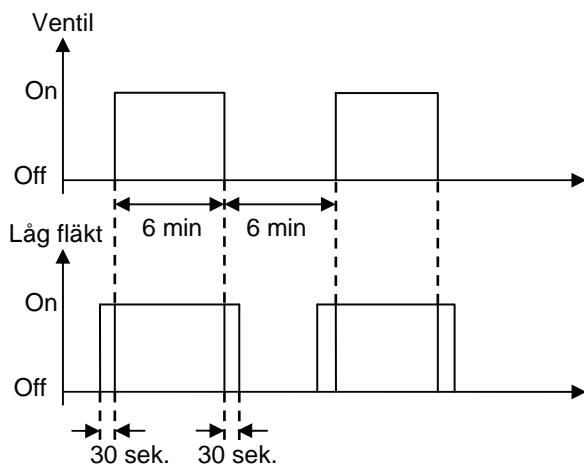
A



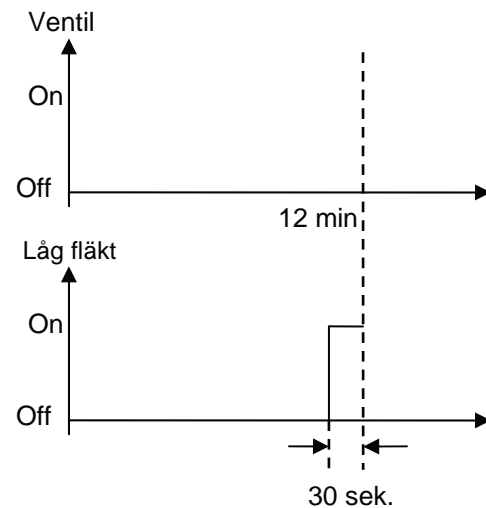
B



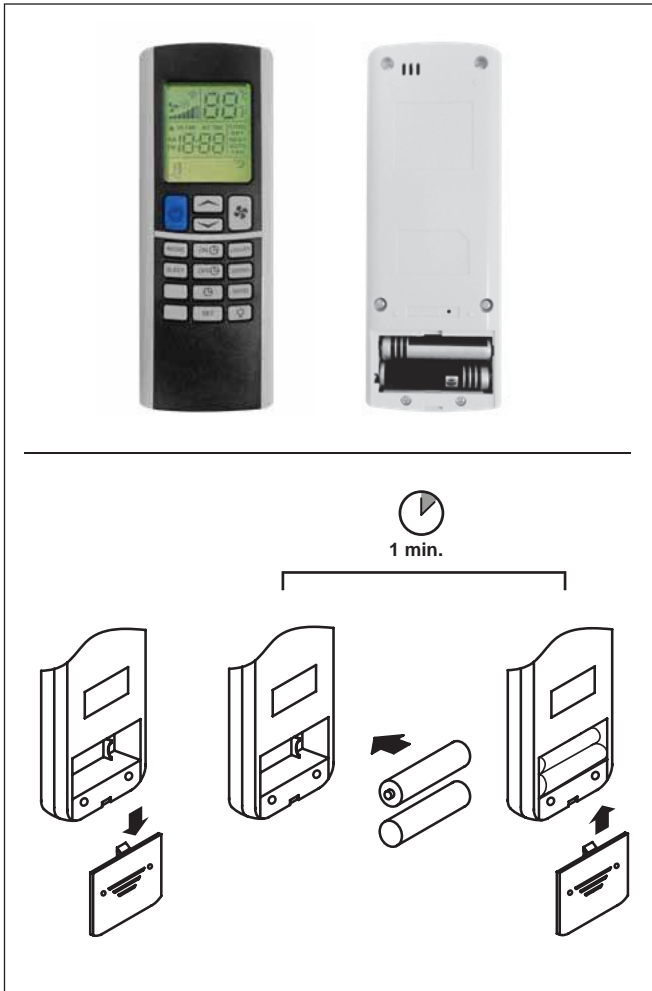
C



D



HANDHAVANDE AV FJÄRRKONTROLL



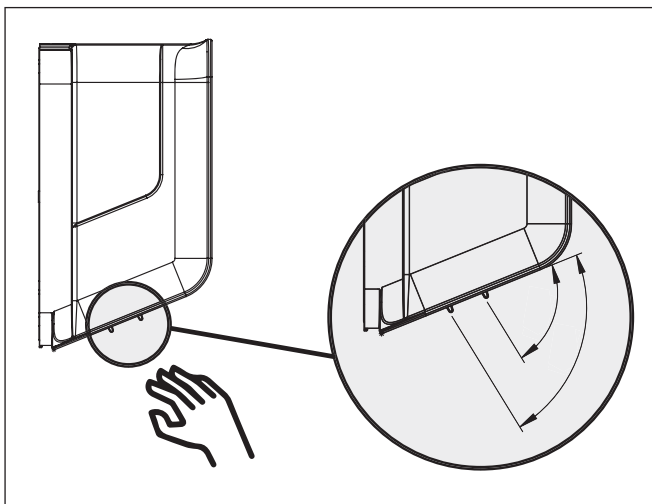
BATTERIBYTE

När batterinivån är låg blir fjärrkontrollens display svag. Om batterierna inte byts ut, kommer displayen att stängas av helt.

Batteribyte:

- Skjut ner locket över batteriutrymmet.
- Tag ut de gamla batterierna.
- **Vänta 1 minut** innan dom nya batterierna sätts in.
- Sätt in två nya AAA batterier och se till att dom placeras med rätt polaritet.
- Sätt tillbaka locket.

Tag ut batterierna från fjärrkontrollen då den inte ska användas under en längre tid, för att skydda den mot läckande batterier.

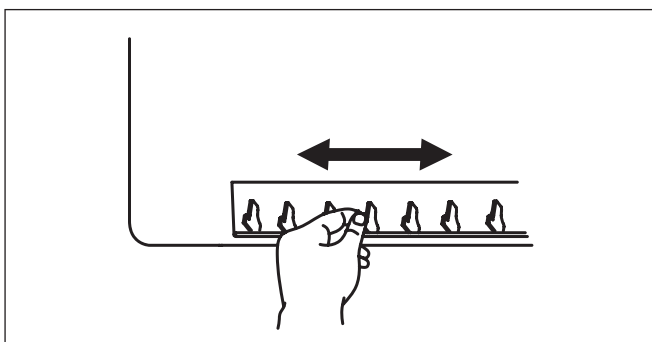


LAMELLRIKTNING FÖR LUFTUTBLÅS

Inställning av lameller för aggregat utan fjärrkontroll

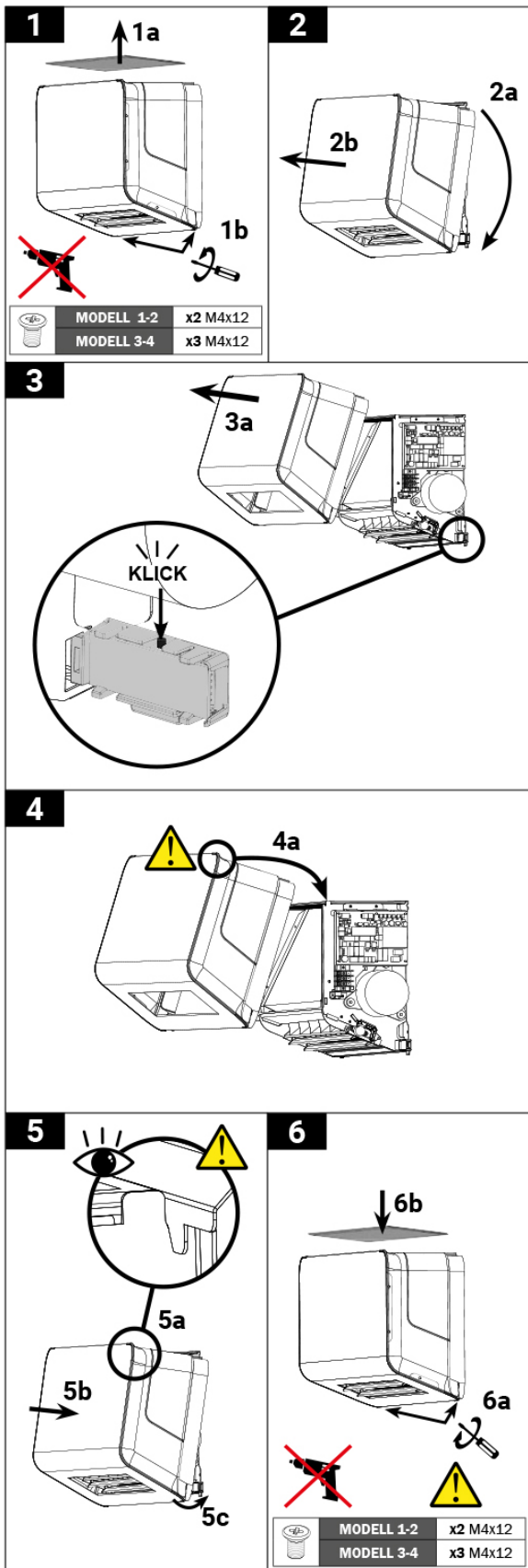
Hos **RC aggregat med RWI ECM 1-2** väggkontroll, är de horisontella lamellerna motorstyrda, och riktar in sig automatiskt beroende på driftval. Justeringar går inte att utföra för hand.

Hos **NC aggregat**, är de horisontella lamellerna inte motorstyrda, och de kan endast ställas in manuellt.



Manuell inställning av luftriktning

Alla aggregat som är försedda med manuell inställning av luftriktning justeras enligt figuren.



NÖDKÖRNINGSKNAPP

IR mottagaren har en (On/Off) knapp för nödkörning, som kan användas för att starta och stänga av aggregatet när den infraröda fjärrkontrollen inte fungerar. Knappen (On/Off) måste hållas intryckt i mer än 3 s och tills det hörs en signal (ej längre än 10 s). Vid tryck kommer aggregatet att starta eller stängas av. Vid start med denna knapp, kommer aggregatet att arbeta i Autoläge med förinställda temperaturer för värme (21°C) och kyla (24°C). Fläkten går på med. fart.

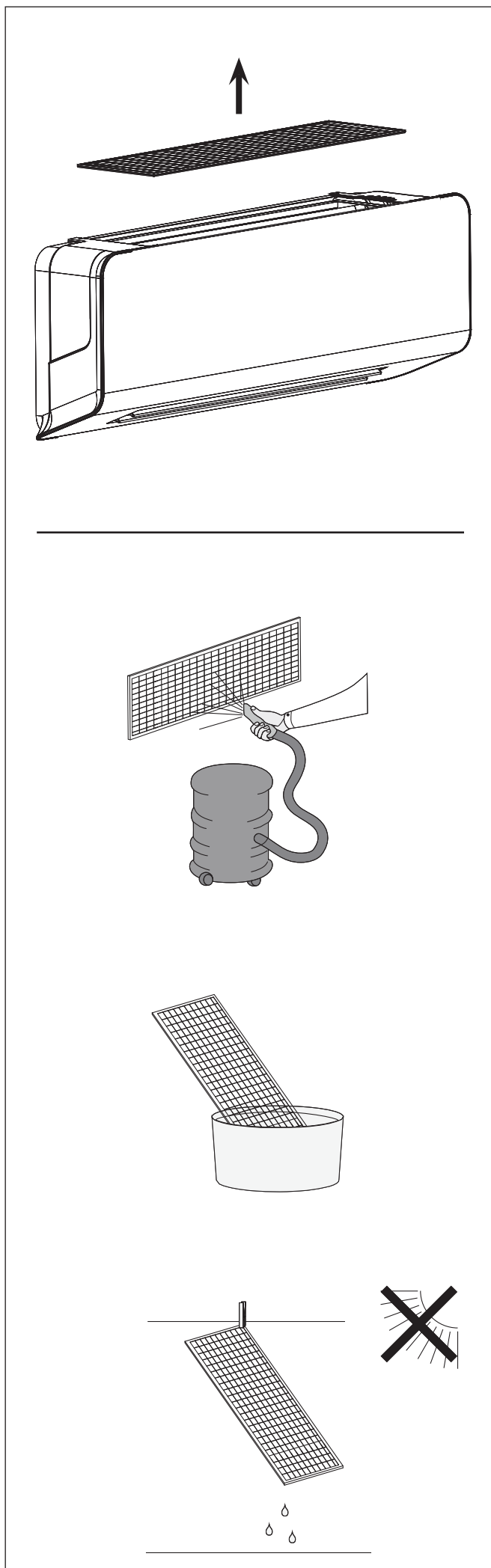
OMKALIBRERING AV SENSOR FÖR LUFTEMPERATUR

Används i offsetläge vid installation av endast ett aggregat, då det inte finns någon RWIE CM1-2 väggkontroll, och infraröd fjärrkontroll

Teknikern mäter aktuell rumstemperatur (som blir offset för T1).

För att uppdatera offset, måste följande steg följas:

- med aggregatet i läge ON, tryck och håll in knappen för nödkörning (på mottagaren) i mer än 15 s. Systemet går in i "Kalibreringsläge". I detta läge avges en signal var 5:e s, och både blå och röd LED blinkar tillsammans med signalen så länge kalibreringen pågår.
 - i kalibreringsläget justeras börvärdet i fjärrkontrollen för den rådande rumstemperaturen och skickar den till IR mottagaren genom tryck på OFF knappen.
 - denna temperatur blir avläst, och skillnaden mellan den aktuella T1 mätningen beräknas till offset T1 = "ReturLuftSensorKalibrering", och därmed blir också parametern uppdaterad.
- Efter att ha sänt "kalibreringstemperaturen" för permanent registrering av data, kan man sätta aggregatet i läge ON. Temperaturen memoreras av systemet som ett värde på ny sensortemperatur.
- om ingen ny information överförs från fjärrkontrollen, efter 2 minuter från start av "kalibreringsläge", kommer systemet automatiskt att återgå till normal drift.



ORDINARIE UNDERHÅLL

Det rekommenderas att alltid göra rent luftfilter och kondensvattenskål efter den första uppstarten. Detta för att det vanligtvis samlats damm där under installationstiden.

Efter detta utförts är rengöringsfrekvensen beroende på miljön där aggregatet är installerat.

WARNING!

Stäng av arbetsbrytaren innan rengöringen påbörjas. Använd en mjuk handvarm fuktad duk (max 40°C) och mildt rengöringsmedel för att göra rent aggregatet. Använd inga lösningsmedel eller starka rengöringsmedel.

FILTERUNDERHÅLL

TA UT LUFTFILTRET

Öppna panelen

1. Öppna panelen genom att lossa två skruvar
2. Tag ut filtret
3. Tag bort "stop-filter" tätningen med en skruvmejsel.



VIKTIGT!

Sätt tillbaka "stop-filter" tätningen när filtret ska sättas tillbaka.

4. Tag ut filtret genom att trycka upp hållaren.



OBS!

Kör aldrig aggregat utan luftfilter!

RENGÖRING AV FILTER

Filtret rengörs med dammsugare och sköljs i ljummet vatten med mildt rengöringsmedel. Kontrollera att filtret är torrt innan det monteras tillbaka i aggregatet.

WARNING!

Placera inte filtret i direkt solljus!

UNDERHÅLL VID SÄSONGSLUT

- Rengör luftfiltret och montera tillbaka det.
- Vid solig väderlek körs aggregatet i **fläktläge** (utan värme/kyla) några timmar för att torka ut det helt invändigt.
- Gör aggregatet strömlöst och stäng av arbetsbrytaren

HUR GÖR JAG OM...

Aggregatet inte startar?

Kontrollera att:

- ... ström finns fram till aggregatet
- ... säkringen är hel
- ... arbetsbrytaren är tillslagen
- ... jordfelsbrytaren inte löst ut
- ... om det varit något fel i strömförsörjningen.

Aggregatet värmer eller kyler sämre än tidigare?

Kontrollera att:

- ... inställd rumstemperatur är korrekt
- ... om något fönster eller någon dörr är öppen
- ... luftfiltret är smutsigt eller igensatt
- ... om det finns några hinder som påverkar luftcirkulationen
- ... om aggregatet är utsatt för direkt solsken.

LED lamporna blinkar och aggregatet värmer/kyler inte?

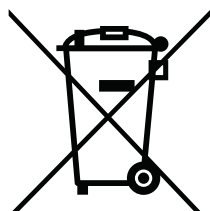
... se avsnitt om LED signaler vid larm i manualen.

Vid behov tillkallas behörig personal.

PLÖTSLIGA HÄNDELSER

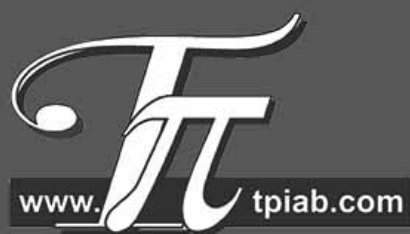
Följande fenomen kan uppstå, som är normala:

- det bildas kall ånga vid kyl drift
- odörer kan uppstå under värmedrift, och ibland under kyl drift, om kondensvatten inte har tömts korrekt.
- det kan höras knäppande ljud under värmedrift, som beror på att plastdetaljer expanderar, och detta försvinner då rumstemperaturen ökar.
- om vattenkretsen inte avluftats ordentligt, kan oljud uppstå.



INFORMATION OM KORREKT AVYTTRING

Vid skrotning får inte aggregatet slängas bland hushållssopor, utan måste lämnas till återvinningscentral för korrekt återvinning/skrotning. EI- och elektroniska produkter lämnas i speciella kärl.



Vi förbehåller oss rätten att utan avisering ändra och korrigera uppgifter i manualen

