



**Enheterna är avsedda för direktexpansion (DX), med elektronisk energieffektiv fläktmotor + JET-O-MATIC® fördelare, (18 modeller). Dimensioner och tekniska fördelar som effektiv värmeväxlare, reducerad avfuktning och påfrostning, utökad kastlängd på utblåsningsluft, kompakt innervolym, låg ljudnivå och energieffektivitet, gör den mycket lämpad för installation i kyl & frysrum.**

#### Leveransomfattning:

##### Värmeväxlare

Turbocoil 2 - med hög kapacitet och ergibesparing genom klenare dimension och speciell utformning av kopparrören anpassade till nya köldmedier.



Lamellutformning för speciell turbulens som reducerar avfuktning och påfrostning. För att tillgodose kylbehoven vid olika temperaturer och fuktighetsförhållanden finns tre serier med olika lamelldelningar tillgängliga: 3,1 - 4,8 och 7,7 mm.

##### Köldmediekrets

Fördelare och optimerad köldmediekrets för maximal effekt vid olika appliceringar. Serie S är utrustad med JET-O-MATIC®. Manometeranslutning på sugsida för kontroll av tryck och korrekt prestanda.



##### Fläktmotor

Samtliga modeller har hög- och energieffektiva fläktmotorer med inbyggt termiskt motorskydd. Fläktarna,  $\varnothing$  275 mm, är statiskt och dynamiskt balanserade. Luftutblåsningen är optimerad för effektiv fördelning och lång kastlängd.

##### Elektrisk avfrostning

Elvärmare av rostfritt stål, medger snabb och effektiv avfrostning av förångaren. Vid speciella och aggressiva förhållanden finns förstärkt utförande för både förångare och fläktkorg.

##### Hölje

Ny utformning och konstruktion i galvaniserat stål. Ny monteringskonsoll som eliminerar tomrum mellan enhet och tak. Färgsättning som gör att enheterna väl anpassas till interiörer.

##### Underhåll

Åtkomst till interna delar utförs med endast ett verktyg. Galler, sidopaneler och droppskål är lätt demonterbara för åtkomst till fläktmotor, interna delar samt elvärmare.

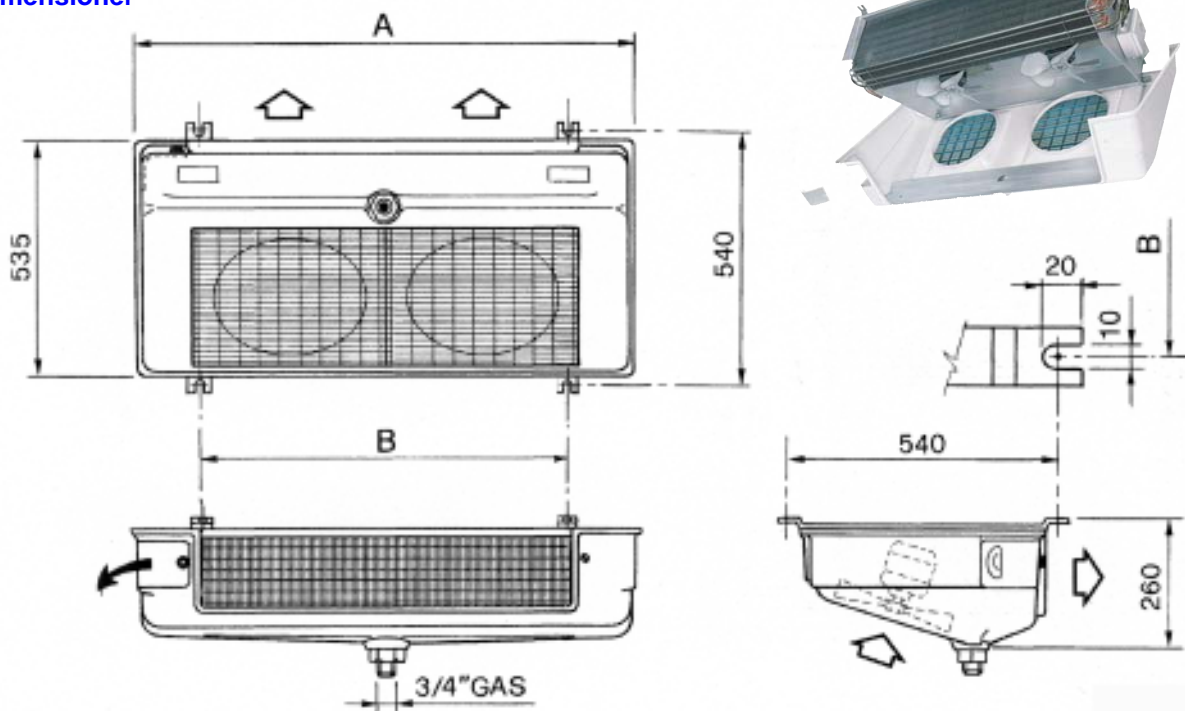
## Tekniska Data BHA 1 - 9,4 kW

32 = 3,1 mm lamelldelning			TC = 10°C ÷ 0°C						
<b>Modell</b>			<b>BHA</b>	<b>30-32**</b>	<b>40-32</b>	<b>60-32</b>	<b>80-32</b>	<b>120-32</b>	<b>160-32</b>
Nominell effekt *			<b>W</b>	<b>1750</b>	<b>2200</b>	<b>3600</b>	<b>4400</b>	<b>6750</b>	<b>8900</b>
Luftomsättning			<b>m<sup>3</sup>/h</b>	600	700	1200	1400	2100	2800
Kastlängd fläkt			<b>m</b>	8	8	9	9	10	11
Batteri- yta	effektgivande		<b>m<sup>2</sup></b>	9,3	12,8	18,6	25,6	38,4	51,2
	Turbocoil	verklig	<b>m<sup>2</sup></b>	5,4	7,5	10,9	15,1	22,6	30,1
		intern	<b>m<sup>2</sup></b>	0,4	0,5	0,8	1,0	1,5	2,0
Vikt			<b>kg</b>	9,5	11,5	16,5	20,5	29,5	39,0
50 = 4,8 mm lamelldelning			TC = 10°C ÷ -18°C						
<b>Modell</b>			<b>BHA</b>	<b>21-50**</b>	<b>27-50</b>	<b>41-50</b>	<b>53-50</b>	<b>79-50</b>	<b>106-50</b>
Nominell effekt *			<b>W</b>	<b>1450</b>	<b>1850</b>	<b>3000</b>	<b>3700</b>	<b>5750</b>	<b>7650</b>
Luftomsättning			<b>m<sup>3</sup>/h</b>	700	800	1400	1600	2400	3200
Kastlängd fläkt			<b>m</b>	9	9	10	10	11	12
Batteri- yta	effektgivande		<b>m<sup>2</sup></b>	6,1	8,4	12,2	16,8	25,2	33,6
	Turbocoil	verklig	<b>m<sup>2</sup></b>	3,6	5,0	7,2	9,9	14,9	19,9
		intern	<b>m<sup>2</sup></b>	0,4	0,5	0,8	1,0	1,5	2,0
Vikt			<b>kg</b>	9,0	10,5	15,5	19,0	27,5	36,0
80 = 7,7 mm lamelldelning			TC = 10°C ÷ -18°C						
<b>Modell</b>			<b>BHA</b>	<b>14-80**</b>	<b>17-80</b>	<b>28-80</b>	<b>35-80</b>	<b>52-80</b>	<b>70-80</b>
Nominell effekt *			<b>W</b>	<b>1100</b>	<b>1400</b>	<b>2300</b>	<b>2800</b>	<b>4350</b>	<b>5900</b>
Luftomsättning			<b>m<sup>3</sup>/h</b>	750	850	1500	1700	2550	3400
Kastlängd fläkt			<b>m</b>	10	10	11	11	12	13
Batteri- yta	effektgivande		<b>m<sup>2</sup></b>	4,0	5,5	8,0	11,0	16,5	22,0
	Turbocoil	verklig	<b>m<sup>2</sup></b>	2,3	3,2	4,7	6,4	9,7	12,9
		intern	<b>m<sup>2</sup></b>	0,4	0,5	0,8	1,0	1,5	2,0
Vikt			<b>kg</b>	8,5	10,0	15,0	18,0	26,0	34,0
Gemensamma data									
Fläktar	Ø 275 mm	antal	1	1	2	2	3	4	
Spänning	230/1/50	A	0,3	0,3	0,6	0,6	0,9	1,2	
Förbrukning		W	35	35	70	70	105	140	
Avfrostning	230 V	W	500	650	900	1200	1750	2300	
Rörvolym		dm <sup>3</sup>	0,6	0,9	1,2	1,7	2,5	3,2	
Köldmedie- röranslutning	ink.	Ømm	12	12	12	12	12	12	
	utg.	Ømm	10	22	22	28	28	28	
Mått	A	mm	605	730	930	1180	1630	2080	
	B	mm	293	418	618	868	1318	1768	

\* Nominell effekt: TC 2,5°C samt ΔT1 10K (R404A)

\*\* Ej med tryckutj. expansionsventil

### Dimensioner



Vi förbehåller oss rätten att utan avisering ändra och korrigera uppgifter i broschyrbladet

2003-01-13 EG

TPI Klimatimport AB Spjutvägen 5H, 175 61 Järfälla, Tel. 08-445 77 90, Fax 08-445 77 99  
info@tpiab.com www.tpiab.com