

Fläktluftkylare / Fläktförångare **BHDN** **SHDN**

Instruktioner





INNEHÅLLSFÖRTECKNING:

Försiktighetsåtgärder	2
Uppackning, infästningsmått & fritt utrymme	3
Anslutningar	4
Kontroll av driftdata, Elavfrostning, Elanslutning	5
Fläktmotorer, elschemor	6
Underhåll, fläktmotorbyte	7

FÖRSIKTIGHETSÅTGÄRDER

Vid transport, installation och underhåll är det viktigt att följande punkter efterlevs:

- Anlita endast auktoriserad personal vid transport och lyft
- Använd skyddshandskar
- Vistas aldrig under hängande last

Vid elarbeten:

- Anlita endast auktoriserad personal
- Kontrollera att det ej finns spänning till enheten
- Att huvudbrytaren på enheten är frånslagen och i låst läge

Kylaren får inte anslutas till annan spänning eller frekvens än dess märkdata

Innan arbeten påbörjas på köldbärarsidan

- Anlita endast auktoriserad personal
- Kontrollera att inkommande anslutningar ej står under tryck
- Vid hårdlödning vändes lågan från materialdelar

Avyttring/Återvinning

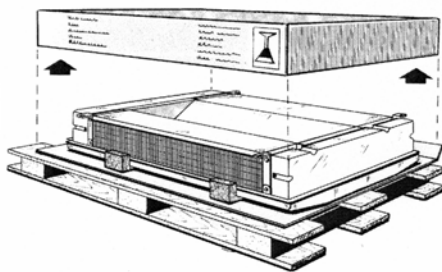
- *Plastmaterial:* Polyetylen, ABS, gummi
- *Metall:* Järn, rostfritt stål, koppar, aluminium (i vissa fall behandlat)
- *Kylmedel:* Följ instruktionerna relevanta till installationen

Avlägsna skyddande plastfilm från lackerade ytor

**Dubbelblåsande
Fläktluftkylare / Fläktförångare**
Serie BHDN - BHDS - SHDN - SHDS

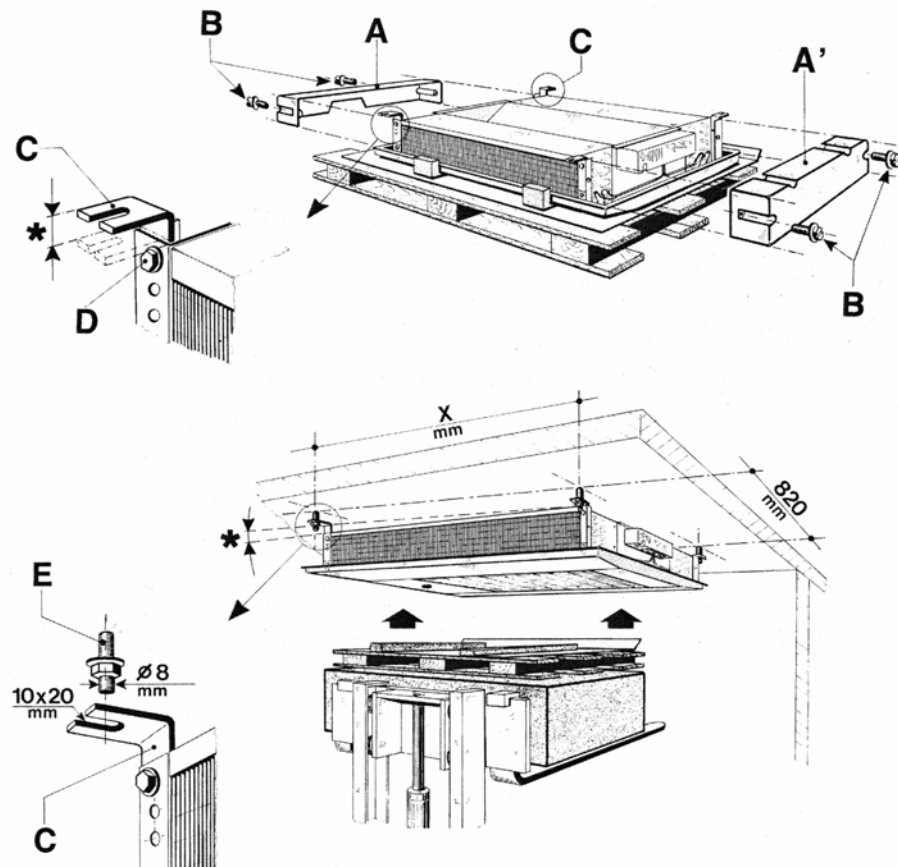
UPPACKNING & INSTALLATION (Fig. 1)

- Tag bort ändlocken (A) genom att lossa skruvarna (B), drag upp monteringsvinklarna (C) genom att lossa skruvarna (D).
- Montera lämpliga infästningar (E) i rumstaket, så att de passar in i infästningarna (C) enligt måttangivelser i tabellen.
- Lyft enheten och passa in den mot infästningarna (E) genom monteringsvinklarna (C) och skruva fast den med bricka och mutter.



INSTALLATIONSMAÅTT								
BHDN SHDN	57 - 32	85 - 32	126 - 32	169 - 32	253 - 32	338 - 32	423 - 32	
	37 - 50	56 - 50	82 - 50	111 - 50	166 - 50	222 - 50	278 - 50	
	25 - 80	36 - 80	53 - 80	72 - 80	108 - 80	144 - 80	180 - 80	
BHDS SHDS	52 - 32	74 - 32	114 - 32	146 - 32	221 - 32	294 - 32	368 - 32	
	34 - 50	49 - 50	73 - 50	98 - 50	148 - 50	196 - 50	245 - 50	
	21 - 80	31 - 80	46 - 80	62 - 80	93 - 80	124 - 80	155 - 80	
Antal fläktar	1	1	1	2	3	4	5	
X	mm	485	485	785	935	1385	1835	2285
*	mm	15	15	15	15	15	30	30

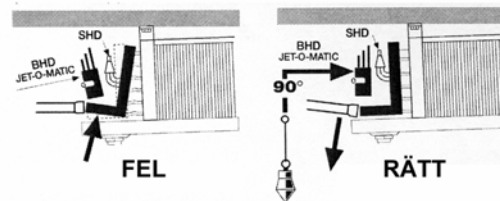
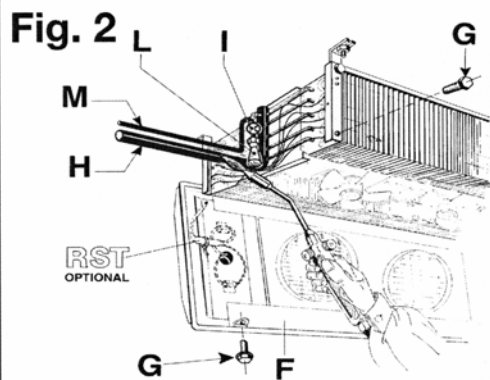
Fig. 1



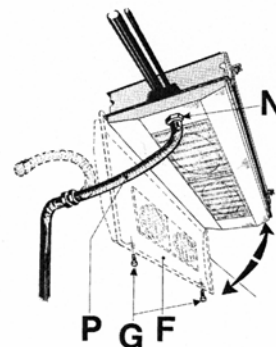
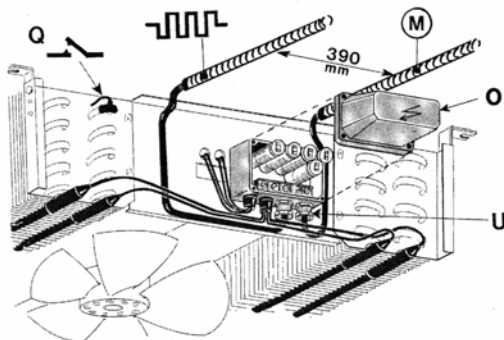
ANSLUTNINGAR

Innan anslutning av samlingsrör / spridare utförs, beakta följande:

- Försäkra Er om att köldmediesystemet är avstängt (inget tryck).
- Expansionsventil (I) spridare (L), vätskeledning (M) skall placeras nära sugledningen (H).
- Kontroll av tryck (Te, fig. 3); alla enheter är försedda med shraderventiler på sugledningen så att sugtrycket kan mätas för korrekt drift.
- Anslutning av kondensledning (P) efter att droppskålen låsts (F).



- Böj ej enhetens anslutning till egen rördragning
- Vid hårdlödning får lågan ej riktas mot enheten

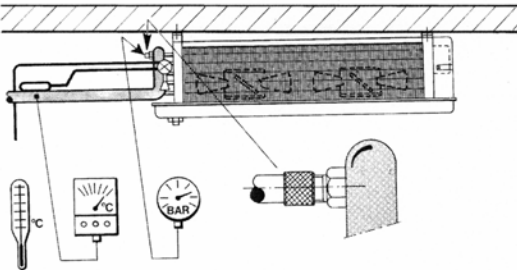


Innan elanslutningar utförs måste följande beaktas:

- Försäkra Er om att spänningen är avstängd.
- All elanslutning skall utföras enligt gällande bestämmelser.
- Arbetsbrytare skall installeras på väl synlig plats mellan inkommande ledning och enhet.
- Skruva av terminallock (O), för elkablarna (M) genom kabelgenomföringen (U) och förankra dem. Anslutningar sker enligt elschema i locket (A'). När samtliga elanslutningar utförts återmonteras locket.

För anläggningar med el- / hetgasavfrostning, skall en avfrostningstermostat med temp. område 10°C till 20°C anslutas.

Sensor til denna skall monteras på översta batteriböj (Q) eller mantlas in i översta batterilamellerna.



KONTROLL AV DRIFTDATA

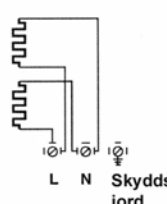
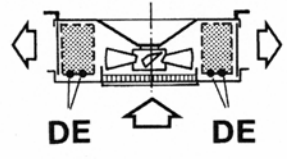
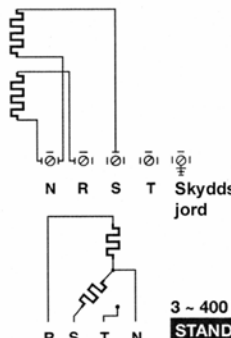
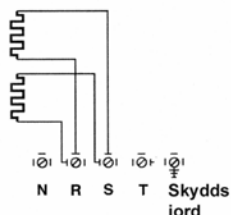
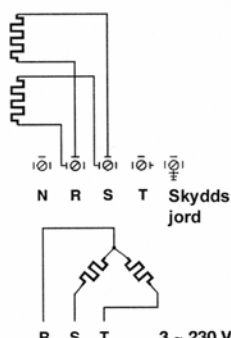
Gör följande temperatur och tryck-kontroller:

- Ts' - Kylrummets inkommande lufttemp. till kylaren.
- Te - Förångningstemp. relaterad till köldmedietrycket på kylarens utgång.
- Trs - Överhettning på sugledning vid termostatisk expansionsventil.

För optimal kyleffekt skall överhettning (Trs-Te) inte vara högre än 0,7 x (Ts'-Te).

Den termostatiska expansionsventilen måste vara korrekt dimensionerad och injusterad för installationen. Håll överhettningen så låg som möjligt för att erhålla maximal effekt hos kylaren.

Fig. 3

E ELEKTRISK AVFROSTNING									
BHDN....E SHDN....E	57 - 32	85 - 32	126 - 32	169 - 32	253 - 32	338 - 32	423 - 32		
	37 - 50	56 - 50	82 - 50	111 - 50	166 - 50	222 - 50	278 - 50		
	25 - 80	36 - 80	53 - 80	72 - 80	108 - 80	144 - 80	180 - 80		
BHDS....E SHDS....E	52 - 32	74 - 32	114 - 32	146 - 32	221 - 32	294 - 32	368 - 32		
	34 - 50	49 - 50	73 - 50	98 - 50	148 - 50	196 - 50	245 - 50		
	21 - 80	31 - 80	46 - 80	62 - 80	93 - 80	124 - 80	155 - 80		
Elvärmare	N°	2	2	2	2	2	2	2	
	Mod. Type	DE6	DE6	DE7	DE8	DE9	DE10	DE11	
	V	230	230	230	230	230	230	230	
	W	650	650	1000	1200	1770	2380	2900	
	Tot. W	1250	1250	2000	2400	3550	4700	5850	
ELANSLUTNINGAR									
		A	A	A	A	B	B	B	
 <p style="text-align: center;">Elanslutning A</p> <p style="text-align: center;">L N Skydds jord</p> <p style="text-align: center;">1 - 230 V 50-60Hz</p>			 <p style="text-align: center;">Elvärmare</p>						
ELANSLUTNINGAR									
							B		
 <p style="text-align: center;">R S T N</p> <p style="text-align: center;">3 ~ 400 V 50-60Hz STANDARD</p>	 <p style="text-align: center;">N R S T Skydds jord</p> <p style="text-align: center;">1 - 230 V 50-60Hz</p>	 <p style="text-align: center;">N R S T Skydds jord</p> <p style="text-align: center;">R S T 3 ~ 230 V 50-60Hz</p>							



FLÄKTMOTORER							
BHDN SHDN		57 - 32	85 - 32	126 - 32	169 - 32	253 - 32	423 - 32
		37 - 50	56 - 50	82 - 50	111 - 50	166 - 50	278 - 50
		25 - 80	36 - 80	53 - 80	72 - 80	108 - 80	180 - 80
BHDS SHDS		52 - 32	74 - 32	114 - 32	146 - 32	221 - 32	368 - 32
		34 - 50	49 - 50	73 - 50	98 - 50	148 - 50	245 - 50
		21 - 80	31 - 80	46 - 80	62 - 80	93 - 80	155 - 80
	N°	1	1	1	2	3	4
Fläktmotor	x SHDN Mod.	V330/4P (cond. 5 μ F 400V)			1~230V 50-60Hz		
	x SHDS Mod.	V330/6P (cond. 2,5 μ F 400V)			1~230V 50-60Hz		
Effektförbrukning x 1							
Rent Batteri		Påfrostat Batteri		Startström		Motor	
BHDN - SHDN	BHDS - SHDS	BHDN - SHDN	BHDS - SHDS	BHDN - SHDN	BHDS - SHDS		
0,60 A	0,31 A	0,67 A	0,35 A	1,60 A	0,60 A	1~230 V 50Hz	
0,85 A	0,45 A	0,90 A	0,50 A	1,2 A	0,70 A	1~230 V 60Hz	
135 W	85 W	150 W	90 W			1~230 V 50Hz	
195 W	100 W	200 W	110 W			1~230 V 60Hz	
MOTORANSLUTNINGAR							
Fig. 4							

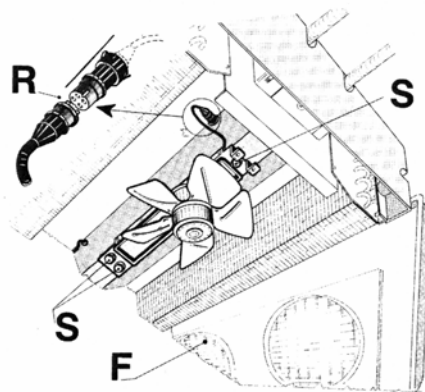
UNDERHÅLL

INNAN NÅGOT INGREPP UTFÖRS I LUFTKYLAREN SKALL DENNA GÖRAS STRÖMLÖS.

FLÄKTMOTORER

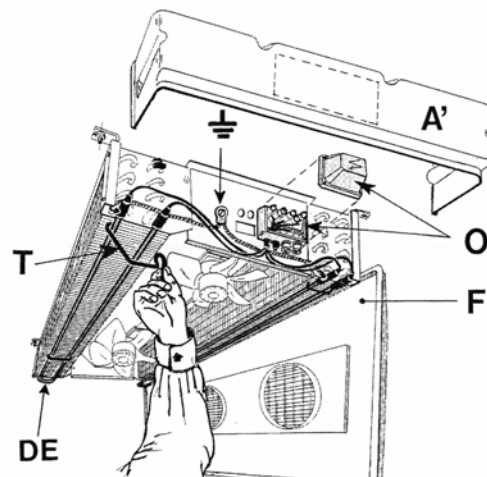
Om fläktmotorerna inte fungerar kan detta bero på felaktig driftkondensator. Fig. 4 visar placeringen av dessa.

Vid byte av fläktmotor måste droppskålen (F) fällas ner, Öppna anslutning (R) och lossa skruvarna (S).



ELVÄRMARE

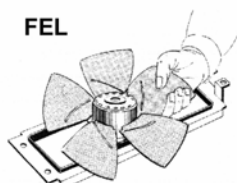
Vid byte av elvärmare, DE, är det nödvändigt att fälla ned droppskålen (F) och lossa clipsen (T) samt koppla bort elkablar från terminalen.



RÄTT



FEL



Anteckningar