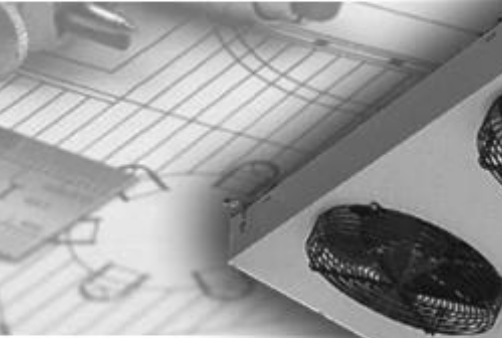


Fläktluftkylare

MH



**INSTALLATIONS-
ANVISNINGAR**

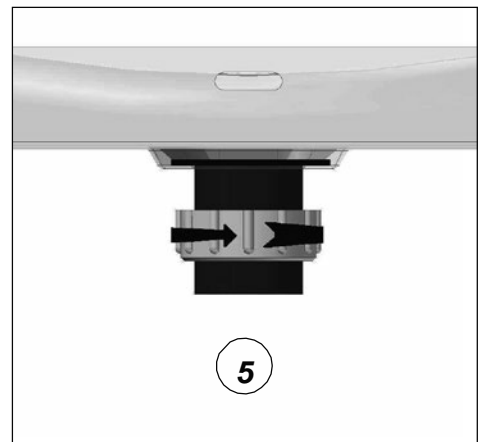
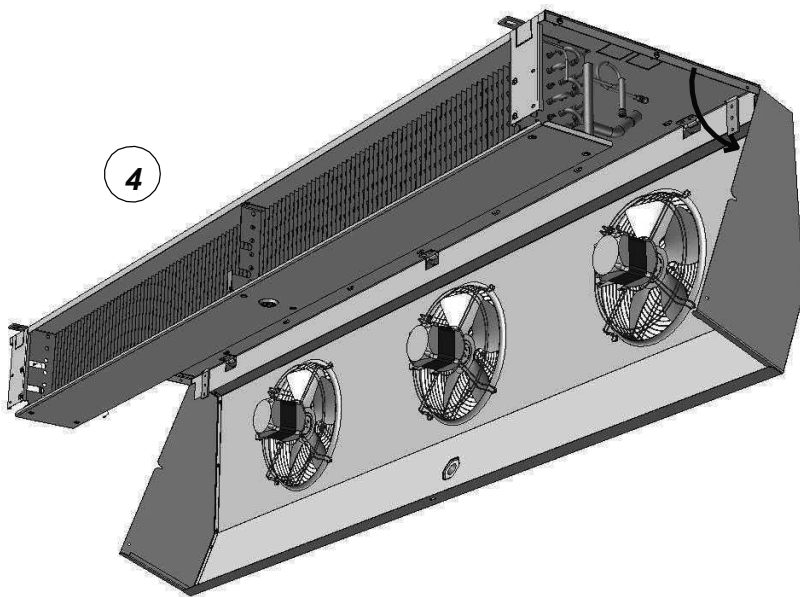
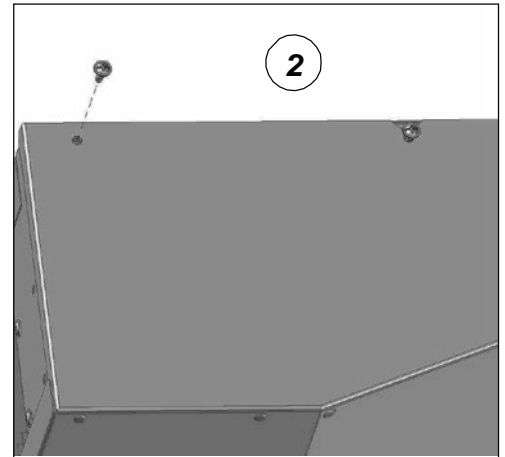
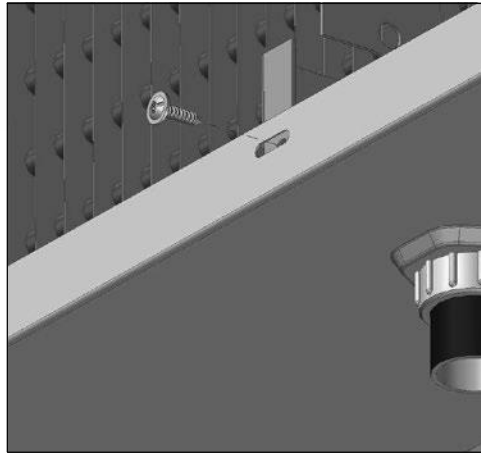
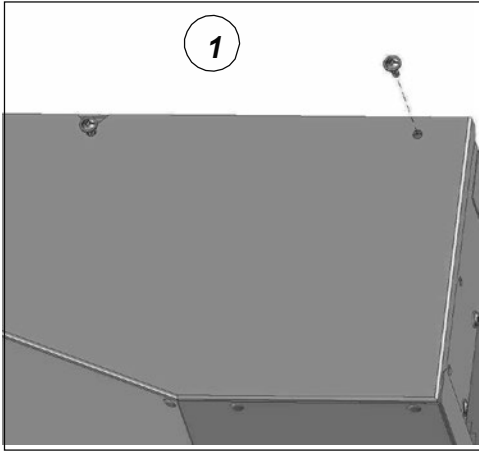
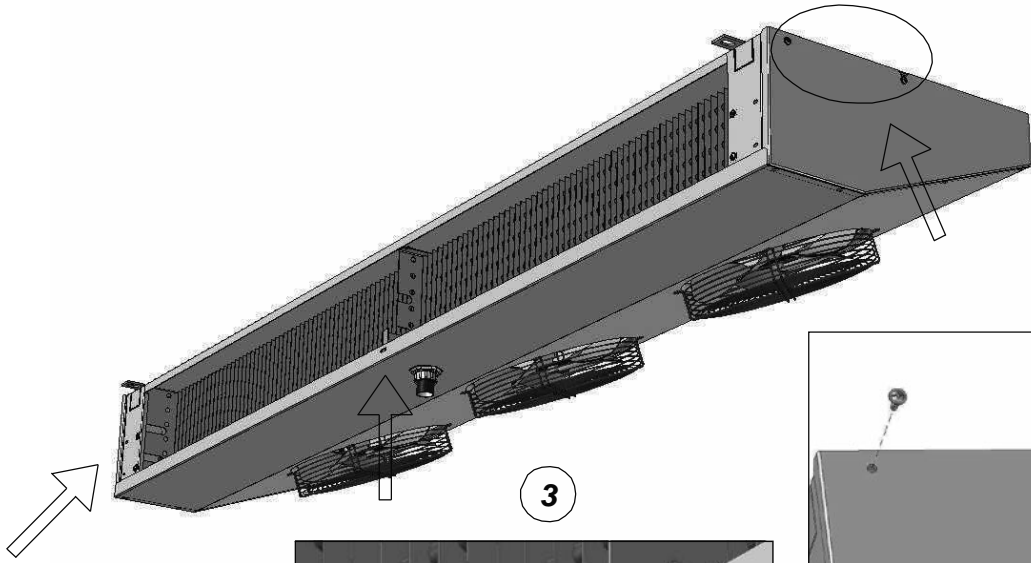
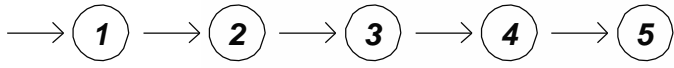


www.tpiab.com

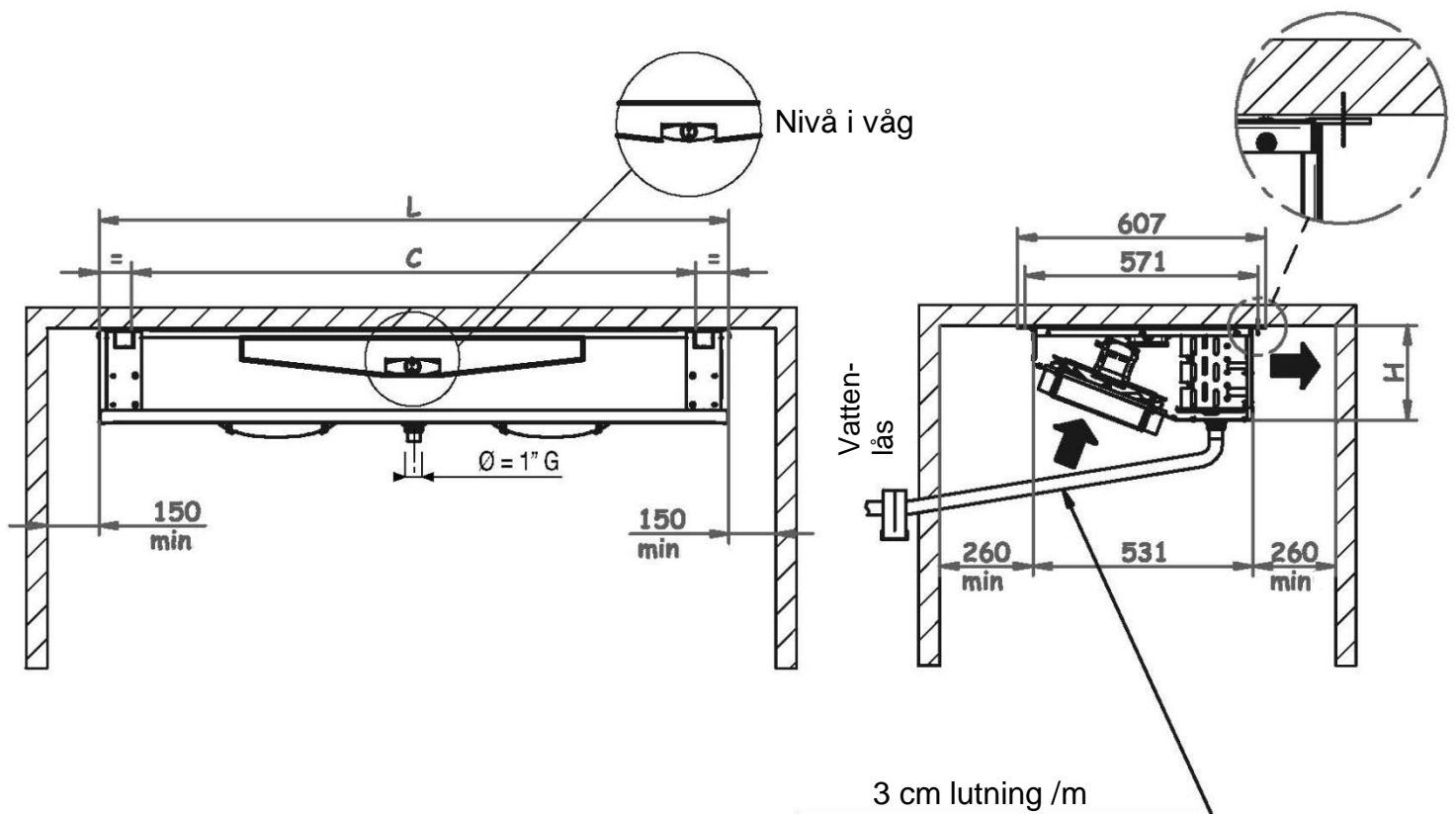
FRIGA-BOHN



1 . ÖPPNING AV HÖLJE DRÄNERINGSANSLUTNING

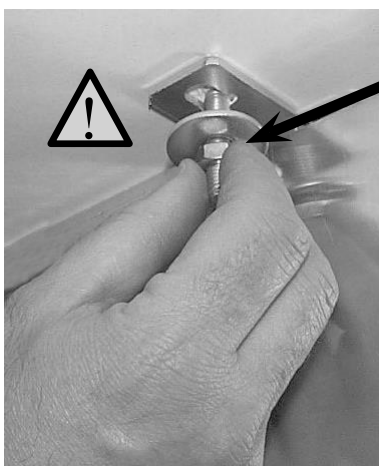


2. FASTSÄTTNING OCH DRÄNERING



	MH320R MHE320E MH250L MHE250C	MH380R MHE380E MH310L MHE310C	MH460R MHE460E MH370L MHE370C	MH550R MHE550E MH450L MHE450C	MH640R MHE640E MH510L MHE510C	MH770R MHE770E MH630L MHE630C
L	1531	1531	2197	2197	2499	2499
C	1372	1372	2038	2038	2340	2340
H	228	228	228	228	260	260

INFÄSTNING I TAK

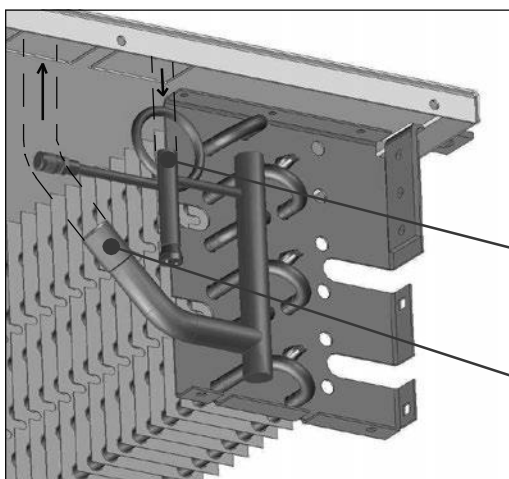


Ø 10
Säkerhetsmutter



Monteringsfästena spänns fast ordentligt mot tak

3 . ANSLUTNING KÖLDMEDIERÖR



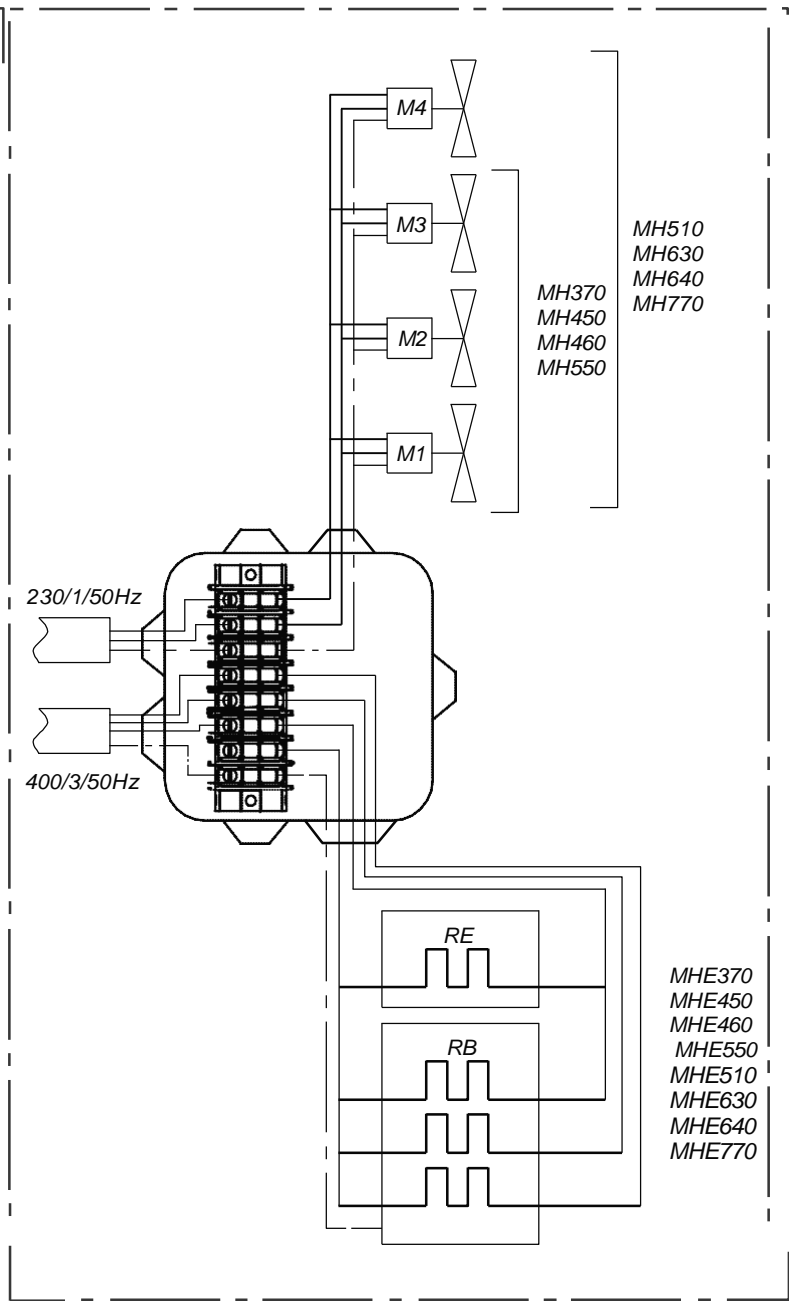
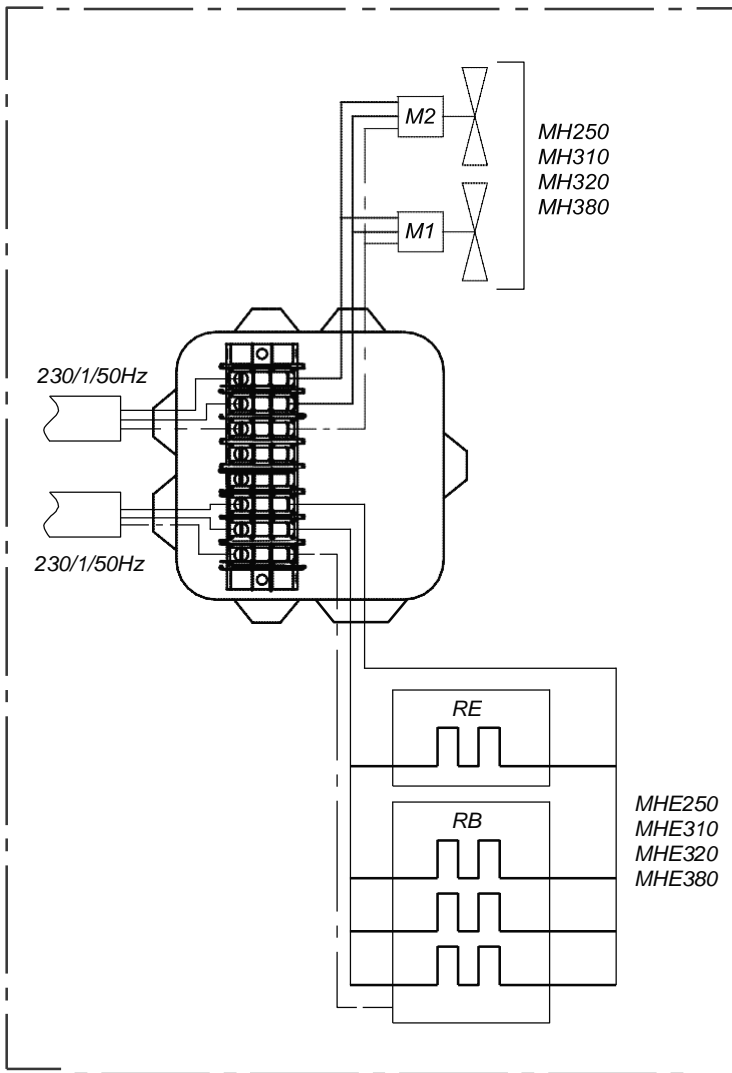
	MH320R MHE320E MH250L MHE250C	MH380R MHE380E MH310L MHE310C	MH460R MHE460E MH370L MHE370C	MH550R MHE550E MH450L MHE450C	MH640R MHE640E MH510L MHE510C	MH770R MHE770E MH630L MHE630C
IN	1/2"	1/2"	1/2"	1/2"	5/8"	5/8"
UT	5/8" ODF	5/8" ODF	3/4" ODF	3/4" ODF	7/8" ODF	7/8" ODF

4 . ELANSLUTNINGAR

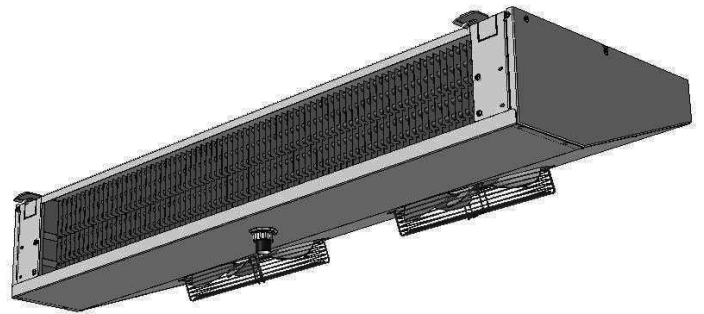
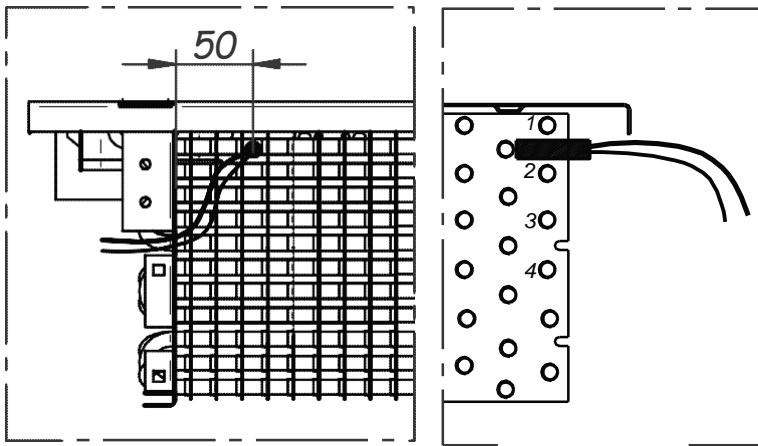
		MH320R MH380R MH250L MH310L	MHE320E MHE380E MHE250C MHE310C	MH460R MH550R MH370L MH450L	MHE460E MHE550E MHE370C MHE450C	MH640R MH770R MH510L MH630L	MHE640E MHE770E MHE510C MHE630C
	W	234	234	351	351	468	468
	A 230/1.50Hz	1.54	1.54	2.31	2.31	3.08	3.08
	W		1800		2700		3600
	A 230/1.50Hz		7.8 *		11.7		15.7
	A 400/3.50Hz				3.9 *		5.2 *

Option : RE värmekabel för dränering 50 W /m

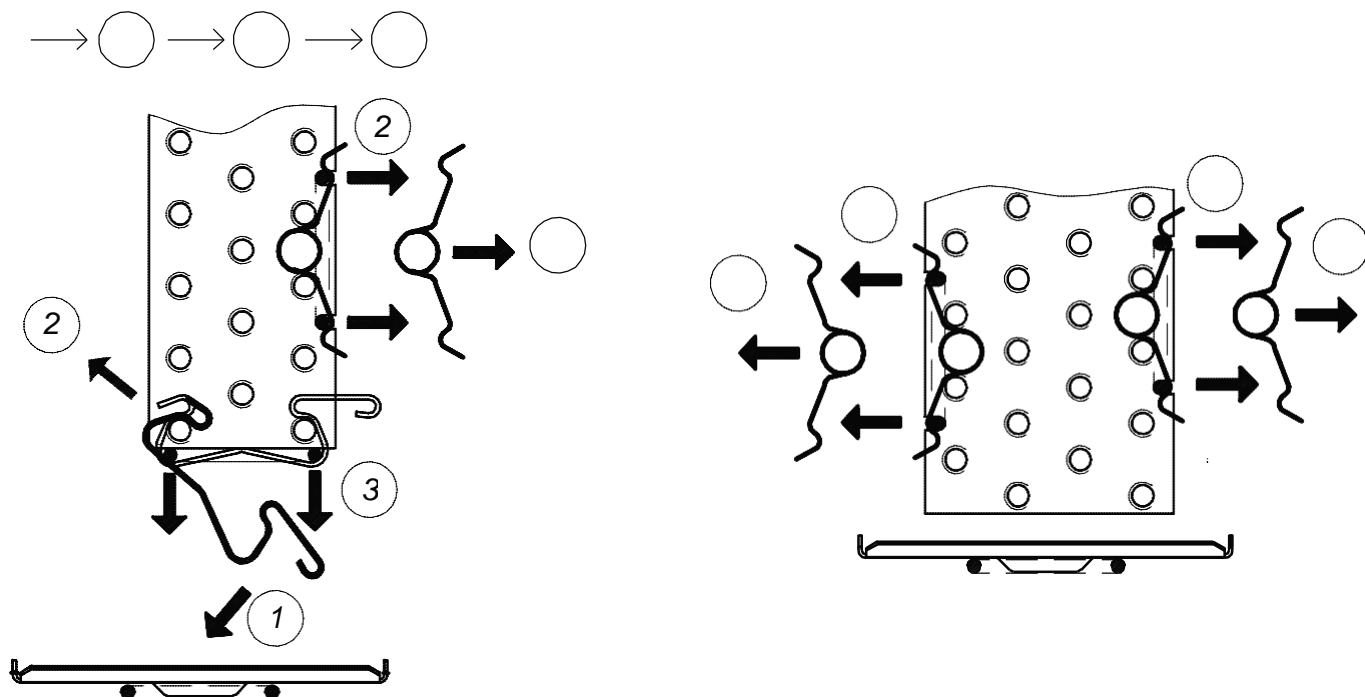
*** Fabriksmonterat**



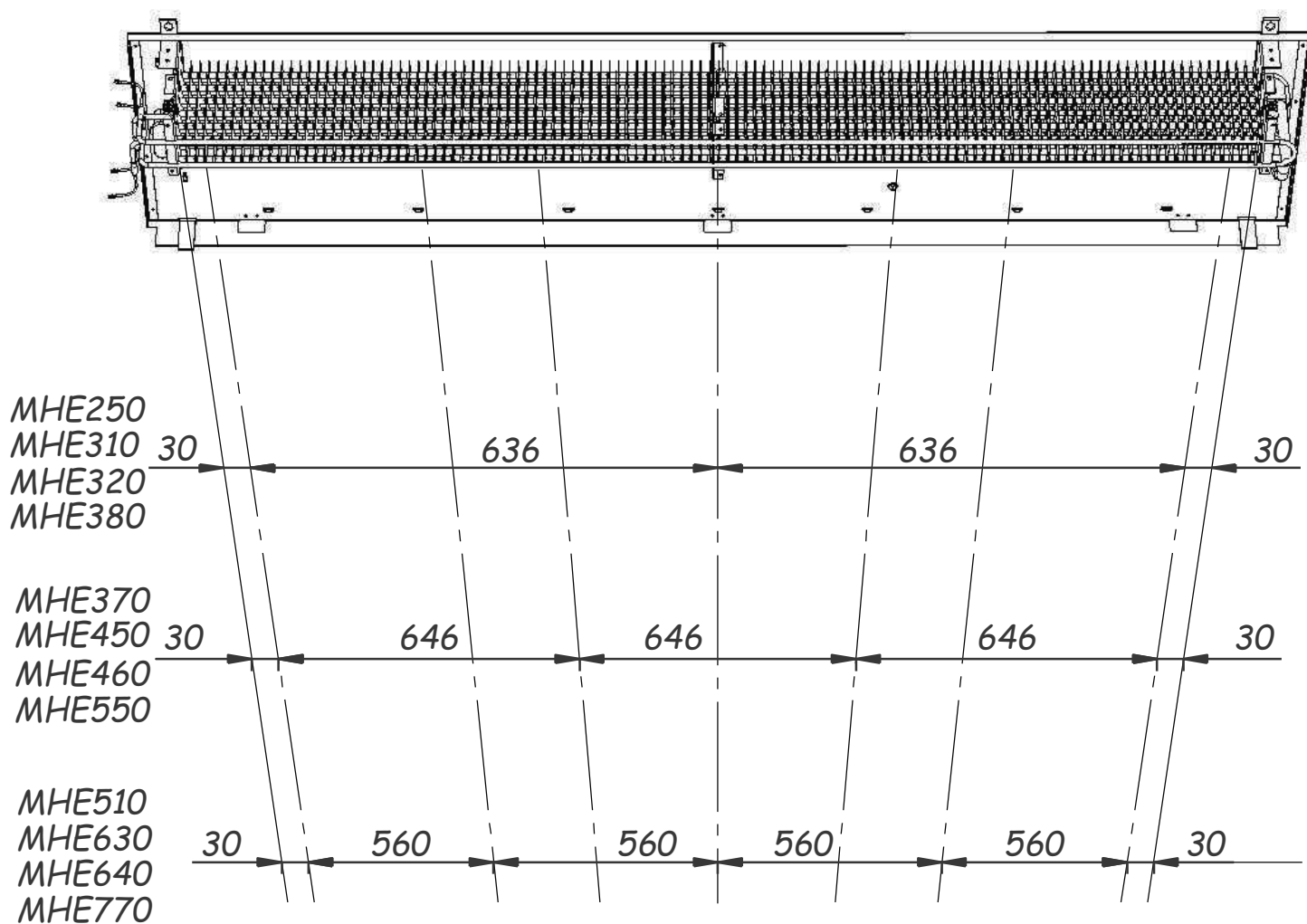
5 . PLACERING AV SENSOR FÖR AVFROSTNING (termostatstyrd)



6 . UTBYTE AV AVFROSTNINGSVÄRME



PLACERING AV CLIPS



7. UNDERHÅLL

Rengör regelbundet följande med mildt rengöringsmedel och eftersköj med vatten:

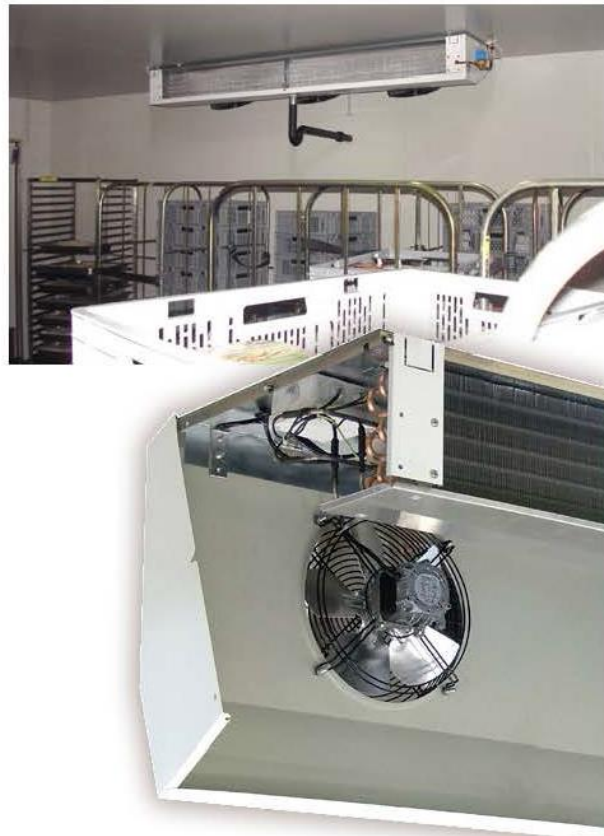
- värmväxlare: skydda elmotor mot vatten med t ex täckplast, max. 3 bar vattentryck och rikta strålen mot lamellernas ändar
- fläktblad, fläktskydd och hölje.

Kontrollera vid igångkörning och periodvis att alla skruvar och elanslutningar är åtdragna.

FELSÖKNING

Motor snurrar inte: kontrollera först elmatning innan vidare åtgärder. Kontrollera att fläktbladen roterar fritt.

Enheten vibrerar: kontrollera fläktblad och byt ut ev. skadade blad. Kontrollera att alla blad är isfria.



Vi förbehåller oss rätten att utan avisering ändra och korrigera uppgifterna.

TPI Klimatimport AB, Spjutvägen 5 H3, 175 61 Järfälla, Tel 08-445 77 90, Fax 08-445 77 99
info@tpiab.com www.tpiab.com