

NK-serien är konstruerad för industriell kylning eller djupfrysning.

NK version T (stor värmeväxларыta):

- Anpassad för fuktkänsliga produkter.
- Minskat antal dagliga avfrostningar ger en minskad elförbrukning.

NK version H (hög verkningsgrad):

- Anpassad till förvaring av förpackade produkter.

Ekonomiskt val, brett utbud av alternativ för specifika industriella tillämpningar

4 lamelldelningar: 4, 6, 9, 12 mm.

2 fläktdiametrar för anpassad kastlängd beroende på installation.

Fläktar med två hastigheter som standard.

HÖLJE

Höljet är tillverkat av färdigmålat, galvaniserat stål som ger hög motståndskraft mot korrosion och stötskador. Ett internt aluminiumdräneringskärl begränsar effekten av kondens i dropplåten under avfrostningsprocessen. NK Fläktförångare levereras i monteringsläge med förstärkta lådor (ECB tillval)

FLÄKTAR

Ytterrotormotorfläktarna är utrustade med fläktvakter kompatibla med säkerhetsstandarder. 2 fläkttyper används för NK område: Ø 630 mm 4/6 polig (1500/1000 rpm) - Ø 800 mm 6/8 polig (1000/750 rpm). Motorerna är av 3-fas typ, 400 V, 50 Hz, IP54, klass F. Val av kylenhet med olika kombinationer av fläktantal/diameter, erbjuder dimensionering och kastlängdsegenskaper bäst anpassade till rumsstorleken.

BATTERI

Batterierna är utformade med aluminiumlameller pressade på kopparrör och avstånd 4, 6, 9 eller 12 mm.

Två lamelltyper finns tillgängliga:

- **Högeffektiva H-Typ lameller** för en ekonomisk lösning. Denna är särskilt lämplig för lagring av förpackade produkter. Den reducerade storleken hos värmeväxlaren möjliggör också snabb avfrostning.
- **T-typ lameller** med en stor värmeväxларыta och begränsar uttorkning av produkter samt sparar energi genom att minska antalet avfrostningar per dag; Batterierna levereras via optimerad R404A membran distributör (er). För alla andra köldmedier, kontakta oss.

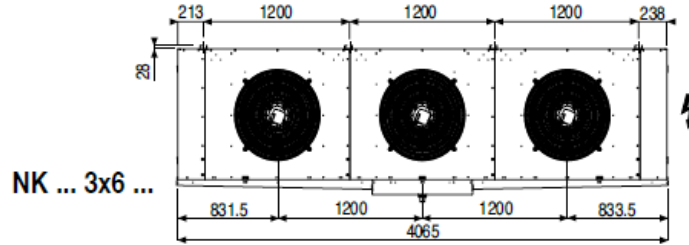
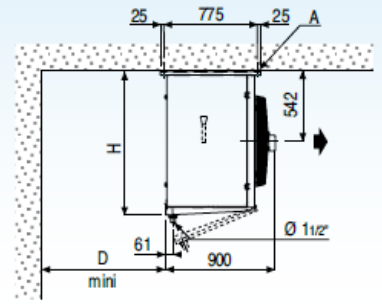
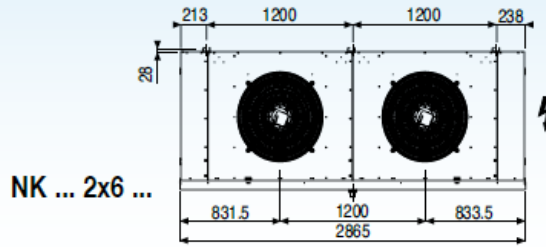
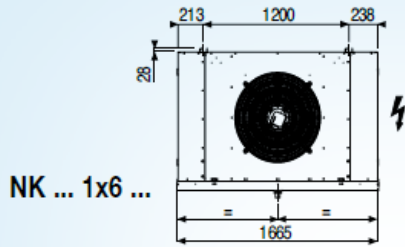
AVFROSTNING

- **NKH- R:** Lätt elavfrostning (E1U) och "låg temperatur" elavfrostning (ELU) modeller som extra tillbehör. Elavfrostning (E1K) finns också som kit.

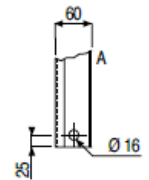
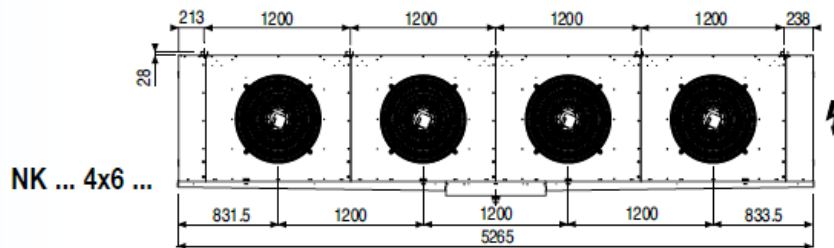
Tekniska data

Lamelledelning 4 mm Modell NKH ... R		1x6D	1x6D	1x6D	1x8D	2x6Y	1x8D	2x6D	2x6D	2x6D	3x6D	2x8D	
		B1	B2	B3	C1	B1	C2	B1	B2	B3	B1	C1	
ΔT1=8K 0°C	kW	19,52	24,45	26,40	30,41	34,05	36,90	39,47	47,67	53,50	59,47	61,4	
Ljudtrycksnivå 4m	dB(A)	59	59	59	53	54	53	62	62	62	64	56	
Batteriyta	m ²	78,0	117,0	156,0	130,0	156,0	195,0	156,0	234,0	312,0	234,0	260,0	
Rörvolym	dm ³	14,4	21,6	28,7	23,9	28,7	35,9	28,7	43,1	57,5	43,1	47,9	
Fläktar	mm	1x630	1x630	1x630	1x800	2x630	1x800	2x630	2x630	2x630	3x630	2x800	
Luftomsättning	m ³ /h	13650	12600	11650	19500	20800	17850	27300	25200	23300	40950	39000	
Kastlängd (0,25m/s)	Stand.	m	43	40	38	43	36	40	44	42	39	50	44
	VPA	m	58	55	53	58	51	55	59	57	54	65	59
Elavfrostning E1U	st	6	6	9	6	6	6	6	6	9	6	6	
	W	6900	6900	10350	9000	13200	9000	13200	13200	19800	19500	17400	
	A	10,0	10,0	14,9	13,0	19,1	13,0	19,1	19,1	28,6	28,1	25,1	
Rör- anslutning	vätska	"	7/8"	1 1/8"	1 3/8"	1 3/8"	1 3/8"	1 3/8"	1 3/8"	1 5/8"	1 5/8"	1 5/8"	
	sug	"	1 5/8"	1 5/8"	1 5/8"	2 1/8"	2 1/8"	2 1/8"	2 1/8"	2 1/8"	2 1/8"	2 5/8"	
Vikt	kg	160	180	200	240	270	270	270	300	340	370	420	
Lamelledelning 4 mm Modell NKH ... R		4x6Y	2x8D	3x6D	3x6D	4x6D	3x8D	4x6D	4x6D	3x8D	4x8D	4x8D	
		B1	C2	B2	B3	B1	C1	B2	B3	C2	C1	C2	
ΔT1=8K 0°C	kW	65,82	72,64	74,37	78,64	79,71	81,55	95,24	106,83	107,46	123,04	127,18	
Ljudtrycksnivå 4m	dB(A)	57	56	64	64	65	58	65	65	58	59	59	
Batteriyta	m ²	312,0	390,0	351,0	468,1	312,0	390,0	468,0	623,9	584,9	519,9	779,9	
Rörvolym	dm ³	55,7	71,8	64,6	86,2	55,7	69,6	83,5	111,3	104,3	92,8	139,1	
Fläktar	mm	4x630	2x800	3x630	3x630	4x630	3x800	4x630	4x630	3x800	4x800	4x800	
Luftomsättning	m ³ /h	41600	35700	37800	34950	54600	58500	50400	46600	53550	78000	71400	
Kastlängd (0,25m/s)	Stand.	m	44	41	47	44	55	50	52	49	56	52	
	VPA	m	59	56	62	59	70	65	67	64	62	67	
Elavfrostning E1U	st	6	6	6	9	6	6	6	9	6	6	6	
	W	25800	17400	19500	29250	25800	25800	25800	38700	25800	34200	34200	
	A	37,2	25,1	28,1	42,2	37,2	37,2	37,2	55,9	37,2	49,4	49,4	
Rör- anslutning	vätska	"	1 5/8"	1 5/8"	2x1 3/8	1 5/8"	2x1 1/8	1 5/8"	2x1 3/8	2x1 5/8"			
	sug	"	2 5/8"	2 5/8"	2x2 1/8	2 5/8"	2x2 1/8	2 5/8"	2x2 1/8"			2x2 5/8	
Vikt	kg	480	280	430	490	480	570	550	630	670	740	840	
Lamelledelning 6 mm Modell NKT ... L		1x6D	1x6D	1x6D	1x8D	2x6Y	1x8D	2x6D	2x6D	2x6D	3x6D	2x8D	
		B2	B3	B4	C2	B2	C3	B2	B3	B4	B2	C2	
ΔT1=8K 0°C	kW	17,91	21,46	23,93	27,06	31,58	32,06	35,92	43,44	48,48	54,21	55,13	
Ljudtrycksnivå 4m	dB(A)	59	59	59	53	54	53	62	62	62	64	56	
Batteriyta	m ²	101,2	135,0	168,7	162,0	202,5	216,0	202,5	270,0	337,4	303,7	323,9	
Rörvolym	dm ³	27,4	36,5	45,6	43,8	54,8	58,4	54,8	73,0	91,3	82,2	87,6	
Fläktar	mm	1x630	1x630	1x630	1x800	2x630	1x800	2x630	2x630	2x630	3x630	2x800	
Luftomsättning	m ³ /h	14350	13850	13200	20450	21800	19300	28700	27700	26400	43050	40900	
Kastlängd (0,25m/s)	Stand.	m	45	43	42	45	35	43	46	45	43	46	
	VPA	m	60	58	57	60	50	58	61	60	58	61	
Elavfrostning ELU	st	9	12	15	9	9	12	9	12	15	9	9	
	W	10350	13800	17250	13500	19800	18000	19800	26400	33000	29250	26100	
	A	14,9	19,9	24,9	19,5	28,6	26,0	28,6	38,1	47,6	42,2	37,7	
Rör- anslutning	vätska	"	5/8"	7/8"	1 1/8"	7/8"	1 1/8"	1 1/8"	1 1/8"	1 3/8"	1 5/8"	1 3/8"	
	sug	"	1 3/8"	1 5/8"	1 5/8"	1 5/8"	2 1/8"	2 1/8"	2 1/8"	2 1/8"	2 1/8"	2 1/8"	
Vikt	kg	180	200	220	270	310	300	310	350	390	440	480	
Lamelledelning 6 mm Modell NKT ... L		2x8D	3x6D	3x6D	4x6D	3x8D	4x6D	4x6D	3x8D	4x8D	4x8D		
		C3	B3	B4	B2	C2	B3	B4	C3	C2	C3		
ΔT1=8K 0°C	kW	64,69	65,02	71,04	72,40	82,43	85,65	94,89	96,98	109,95	129,20		
Ljudtrycksnivå 4m	dB(A)	56	64	64	65	58	65	65	58	59	59		
Batteriyta	m ²	431,9	404,9	506,2	404,9	485,9	539,9	674,9	647,9	647,9	863,8		
Rörvolym	dm ³	116,8	109,5	136,9	109,5	131,4	146,0	182,6	175,3	175,2	233,7		
Fläktar	mm	2x800	3x630	3x630	4x630	3x800	4x360	4x630	3x800	4x800	4x800		
Luftomsättning	m ³ /h	38600	41550	39600	57400	61350	55400	52800	57900	81800	77200		
Kastlängd (0,25m/s)	Stand.	m	44	51	49	58	53	56	54	50	59	56	
	VPA	m	59	66	64	73	68	71	69	65	74	71	
Elavfrostning ELU	st	12	12	15	9	9	12	15	12	9	12		
	W	34800	39000	48750	38700	38700	51600	64500	51600	51300	68400		
	A	50,2	56,3	70,4	55,9	55,9	74,5	93,1	74,5	74,0	98,7		
Rör- anslutning	vätska	"	1 5/8"						2x1 3/8"			2x1 5/8"	
	sug	"	2 5/8"						2x2 1/8"			2x2 5/8"	
Vikt	kg	540	500	550	560	680	640	720	770	870	990		

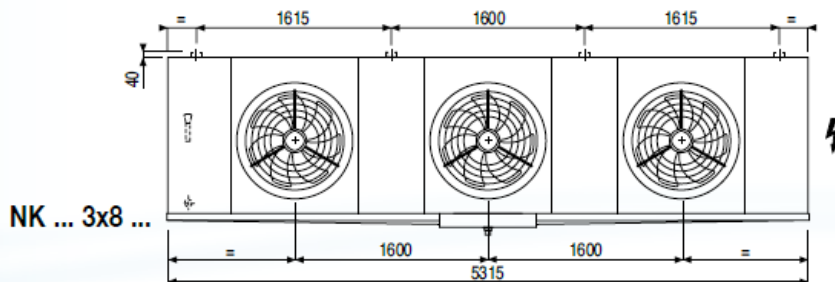
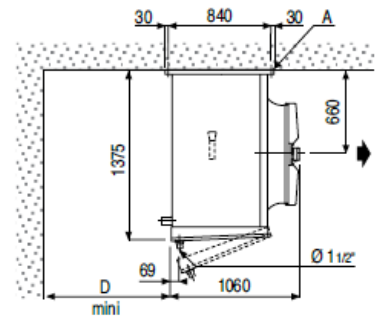
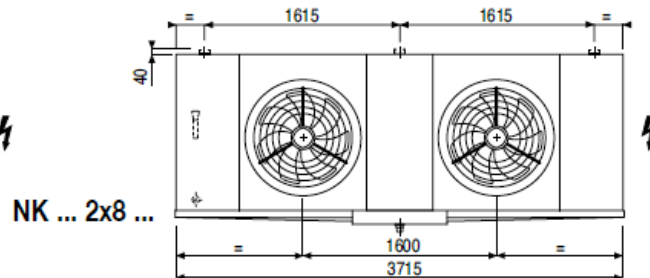
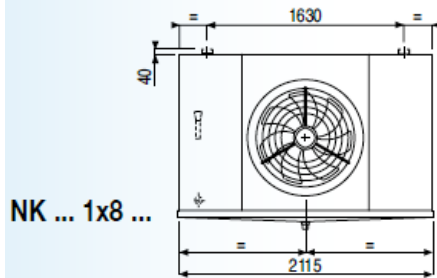
Ø 630 mm



Vent.	D	H
1	550	1115
2	700	1115
3	800	1158
4	850	1158



Ø 800 mm



Vent.	D
1	700
2	900
3	1000
4	1050

