

FRIGA-BOHN



NC serien är konstruerad för användning i kylrum eller arbetsutrymmen. Centrifugalmotorer levererar ett tillgängligt tryck på upp till 200 Pa. Brett utbud av alternativ för industriell tillämning med 4 utblåsningar. Golv eller takinstallation.

HÖLJE

Kompakt och robust, tillverkad av vitlacker galvaniserad stål. Externt dräneringskärl av aluminium mellan dropplåt för att minska kondens.

VENTILATION

Direktenhet, "dubbla inlopp" centrifugaltyp. Tillgängligt tryck upp till 200 Pa tillgängliga. Rotationshastighet 1000 rpm.

Kapslade motorer med inbyggt termiskt överbelastningsskydd, IP 54 klass F, konstruerad för driftförhållanden mellan -40° C och +70° C.

BATTERI

NC värmeväxlare är konstruerade med aluminiumlameller åtskilda med 4,00 mm (modell P) eller 6,00 mm (modell N) krusade på expanderade kopparrör Ø1/2" (12,7 mm).

EXTRA TILLVAL

Ventilation:

CMU Fabriksinkopplade motorer.

VGT Textilkanal.

VPS utblåsningslameller

(kontakta oss för mer information)

VVK VVU Varvtalsregulator

Batteri:

BAE Lamellskydd.

WCO köldbärare vatten/glykol

(kontakta oss för mer information)

Avfrostning:

E1U Lätt elavfrostning.

HGT Hetgas (batteri och kondensatplåt)

Hölje:

IPH ljudisolering (M1 *).

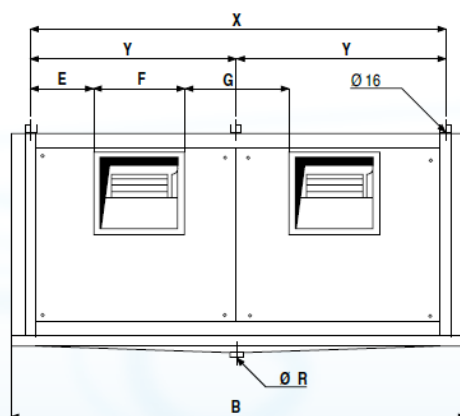
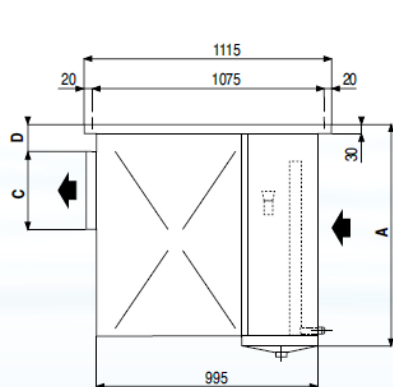
FLA returluftfilter (M1 *)

CFA Returluftsbox

(M1 *) ej antändbar

Tekniska data

Lamelldelning 4 mm									
Modell NCP			831	1622	1591	2393	3162	4693	6294
$\Delta T1=10K +10^{\circ}C$	100Pa	kW	10,85	21,05	21,05	31,01	41,84	62,15	82,25
$\Delta T1=8K 0^{\circ}C$		kW	7,11	13,85	13,67	20,41	27,28	40,62	53,72
Luftomsättning		m ³ /h	3200	6300	7100	9300	14100	21000	27800
$\Delta T1=10K +10^{\circ}C$	150Pa	kW	9,58	18,59	20,08	27,31	39,89	59,27	78,46
$\Delta T1=8K 0^{\circ}C$		kW	6,32	12,26	13,06	18,08	26,11	38,82	51,35
Luftomsättning		m ³ /h	2650	5200	6550	7650	13000	19350	25600
$\Delta T1=10K +10^{\circ}C$	200Pa	kW	-	-	18,79	-	37,41	55,61	73,48
$\Delta T1=8K 0^{\circ}C$		kW	-	-	12,27	-	24,57	36,55	48,28
Luftomsättning		m ³ /h	-	-	5900	-	11700	17400	23000
Batteriyta		m ²	50,5	93,1	80,8	135,6	152,6	224,4	296,2
Köldmedie-röranslutning	vätska	"	5/8"	5/8"	7/8"	7/8"	7/8"	1 1/8"	1 1/8"
	sug	"	7/8"	1 1/8"	1 1/8"	1 3/8"	1 3/8"	1 5/8"	2 1/8"
Lamelldelning 6 mm									
Modell NCN			831	1622	1591	2393	3162	4693	6294
$\Delta T1=8K 0^{\circ}C$	100Pa	kW	6,17	12,01	12,19	17,72	24,09	35,84	47,45
Luftomsättning		m ³ /h	3300	6500	7400	9600	14700	21900	29000
$\Delta T1=8K 0^{\circ}C$	150Pa	kW	5,49	10,66	11,61	15,68	22,90	34,09	45,08
Luftomsättning		m ³ /h	2750	5400	6800	7950	13500	20100	26600
$\Delta T1=8K 0^{\circ}C$	200Pa	kW	-	-	10,94	-	21,55	32,12	42,33
Luftomsättning		m ³ /h	-	-	6150	-	12200	18150	24000
Batteriyta		m ²	34,7	64,0	55,5	93,2	104,9	154,2	203,5
Elavfrostning E1U 230-400V/3/50 Hz		st	5 + 1						
		W	3900	6600	5400	9600	9600	17100	22800
		A	9,8/5,6	16,6/9,5	13,6/7,8	24,1/13,9	24,1/13,9	42,9/24,7	57,2/32,9
Köldmedie-röranslutning	vätska	"	5/8"	5/8"	5/8"	7/8"	7/8"	1 1/8"	1 1/8"
	sug	"	7/8"	1 1/8"	1 1/8"	1 3/8"	1 3/8"	1 5/8"	2 1/8"
Gemensamma data									
Rörvolym		dm ³	9,2	16,2	14,3	23,3	26,2	38,0	49,7
Turbin		st	1	2	1	3	2	3	4
230V/1/50 Hz		kW/u	0,75	0,75	-	0,75	-	-	-
		A/u	4	4	-	4	-	-	-
230-400V/3/50 Hz		kW/u	-	-	2,4	-	2,4	2,4	2,4
		A/u	-	-	7/4	-	7/4	7/4	7/4
Ljudtrycksnivå 4m		dB(A)	46	49	49	51	52	54	55
		Lw	76	79	79	81	82	84	85
Vikt		kg	85	145	120	190	210	310	470
Mått	A	mm	760	760	870	756	875	880	880
	B	mm	1170	1810	1490	2450	2450	3410	4370
	C	mm	290	290	342	290	342	342	342
	D	mm	133	133	183	133	183	183	183
	E	mm	228	228	357	228	357	357	357
	F	mm	334	334	396	334	396	396	396
	G	mm	-	306	-	306	564	564	564
	X	mm	790	1430	1110	2070	2070	3030	3990
	Y	mm	-	-	-	-	-	-	1995
Ø R	"	1"	1"	1"	1 1/2"	1 1/2"	1 1/2"	1 1/2"	



mm

