

VEMA Mod. 1-2

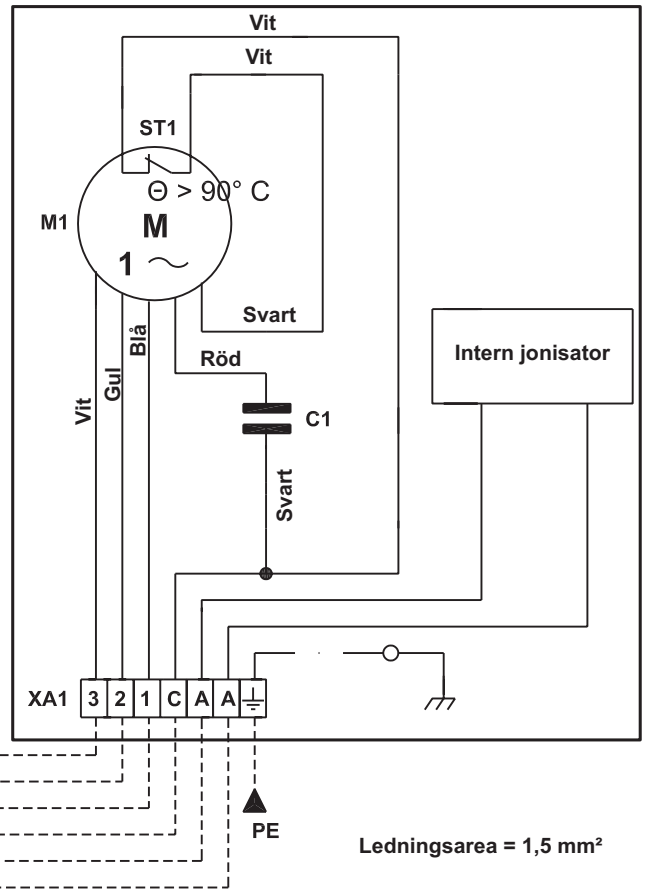
ELMATNING JONISATOR (OPTION)
230 Vac / 50 Hz

L N



ELMATNING TILL FLÄKT
230 Vac / 50 Hz

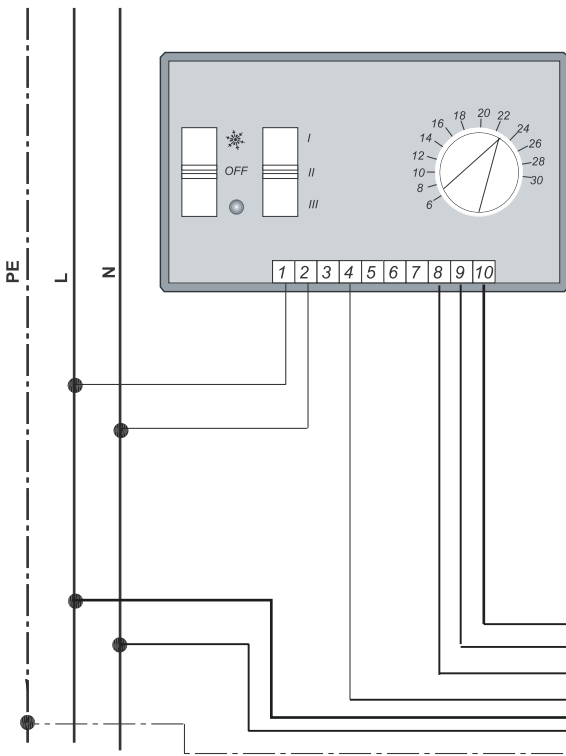
Com I II III



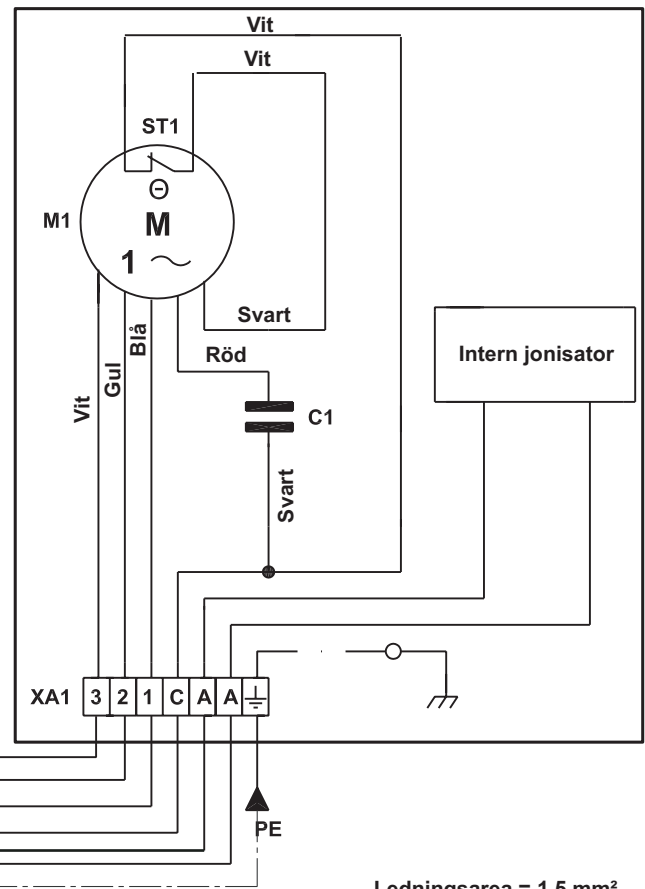
Ledningsarea = 1,5 mm²

Elschema anslutning till Elektroniskt termostat CD2/X1

230 Vac/50Hz



- PE = Skyddsjord
- L = Fas
- N = Nolla
- M1 = Fläktmotor
- I = Min. fläkthastighet
- II = Med. fläkthastighet
- III = Max. fläkthastighet
- Com = Gemensam
- C1 = Kondensator 1 µF - 450 Vac
- ST1 = Termiskt motorskydd
- XA1 = Elterminal



Ledningsarea = 1,5 mm²

N° disegno : Z-04	Data : 17/06/04
Redatto : Canevise Massimiliano	Approvato : Ing. Pasini Marco
Descrizione : UNITA' 1 - 2 SENZA PCB	
Note :	
Rif. normativi : EN 60335-1	