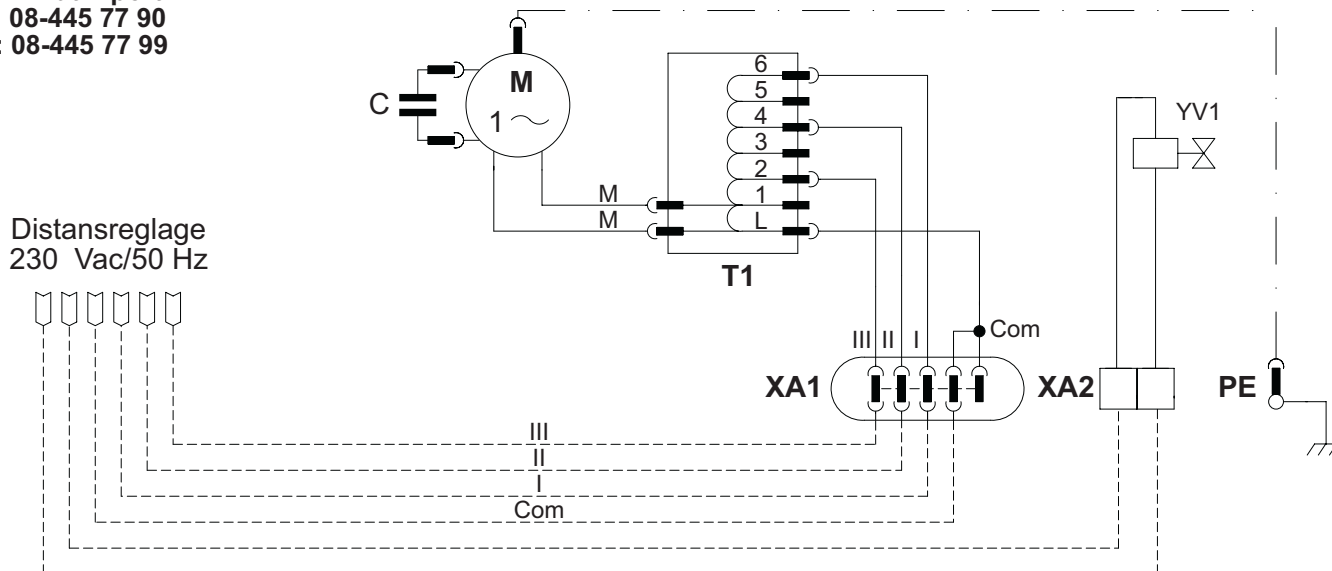


FLÄKTKONVEKTOR + 1 Ventil (B - 05)

TPi Klimatimport AB
Tel.: 08-445 77 90
Fax: 08-445 77 99

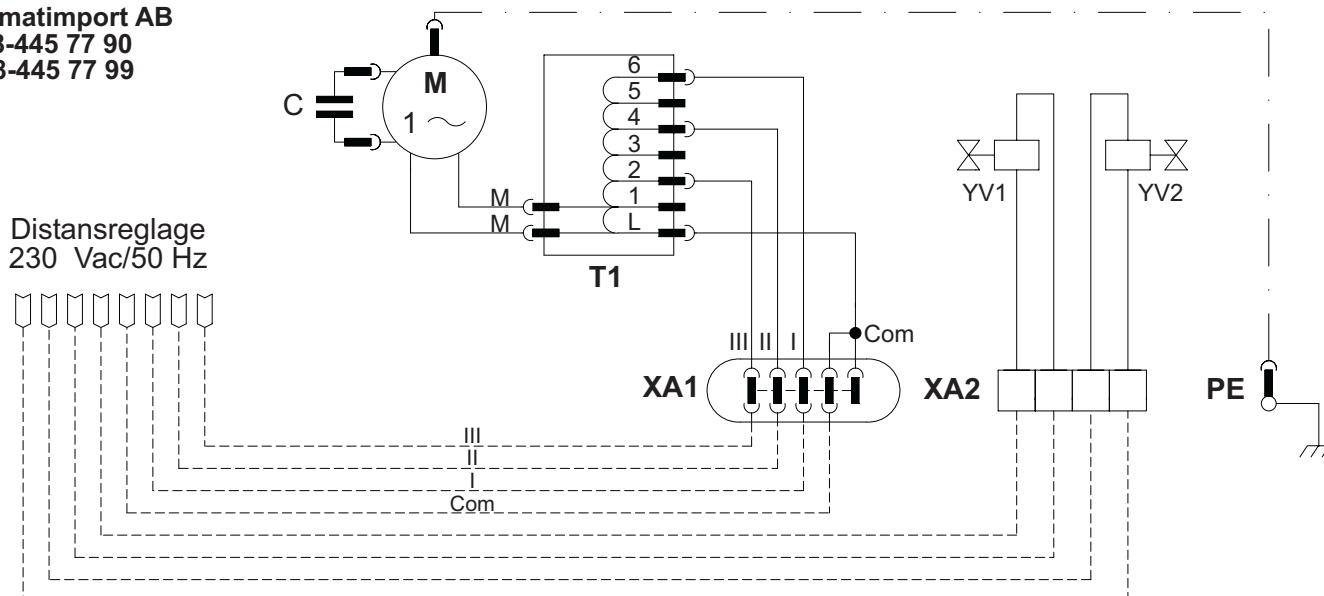


PE	SKYDDSJORD (grön/gul)
M	FLÄKTMOTOR
Com	GEMENSAM (vit)
I	MIN. HASTIGHET (röd)
II	MED. HASTIGHET (blå)
III	MAX. HASTIGHET (svart)
XA1/2	ANSLUTNINGSPLOTTAR
T1	TRANSFORMATOR
YV1	MOTORVENTIL VÄRME/KYLA

Vid inkoppling av flera fläktkonvektorer till gemensamt termostat skall dessa anslutas till reläenhet (SDI/ACR-80)

FLÄKTKONVEKTOR + 2 Ventiler (B - 07)

TPi Klimatimport AB
Tel.: 08-445 77 90
Fax: 08-445 77 99



PE	SKYDDSJORD (grön/gul)
M	FLÄKTMOTOR
Com	GEMENSAM (vit)
I	MIN. HASTIGHET (röd)
II	MED. HASTIGHET (blå)
III	MAX. HASTIGHET (svart)
XA1/2	ANSLUTNINGSPLOTTAR
T1	TRANSFORMATOR
YV1	MOTORVENTIL KYLA (märkt med blå tape)
YV2	MOTORVENTIL VÄRME (märkt med röd tape)

Vid inkoppling av flera fläktkonvektorer till gemensamt termostat skall dessa anslutas till reläenhet (SDI/ACR-80)