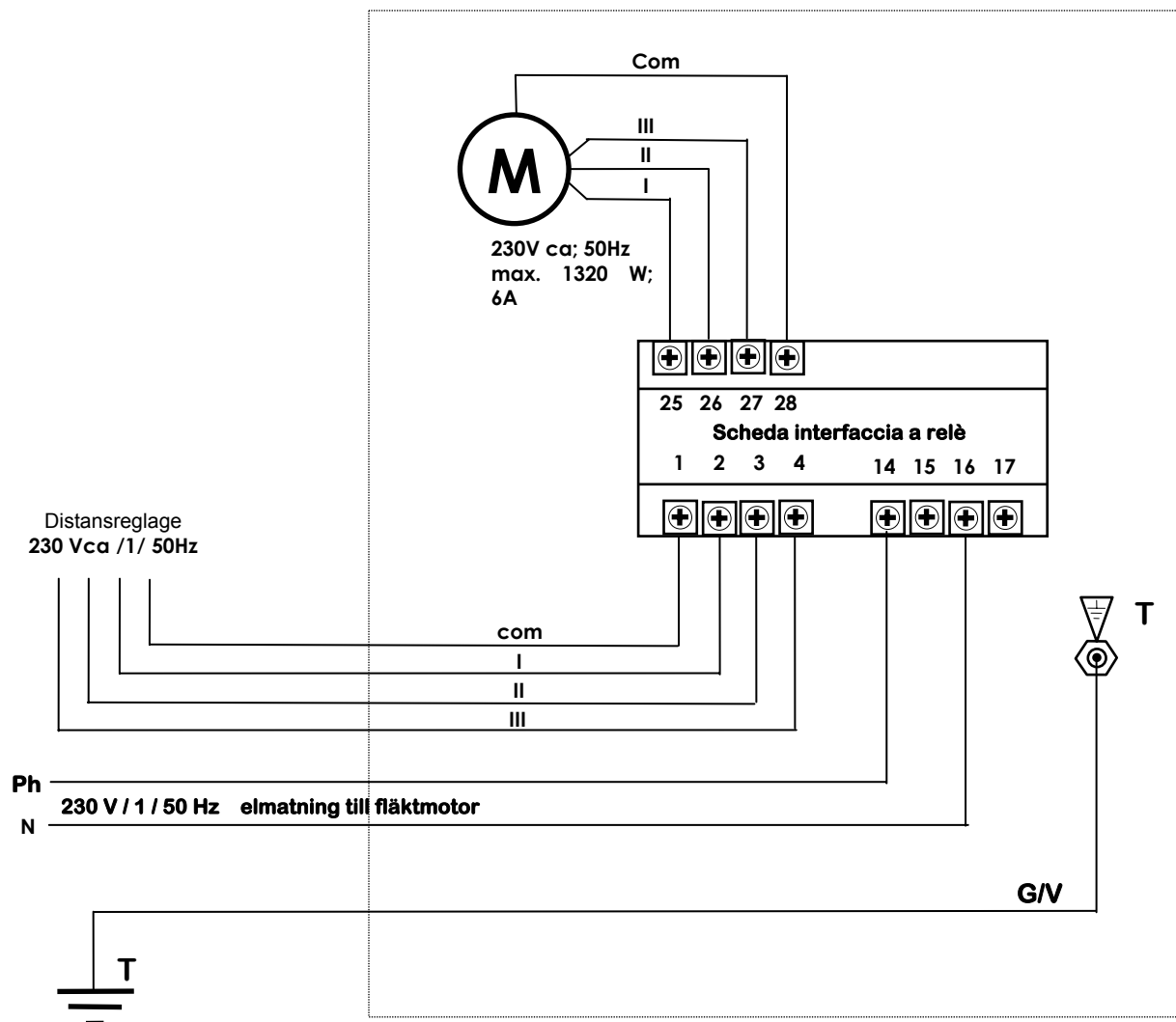


Elschema för UTC mod. 10 - 20 - 30 - 40

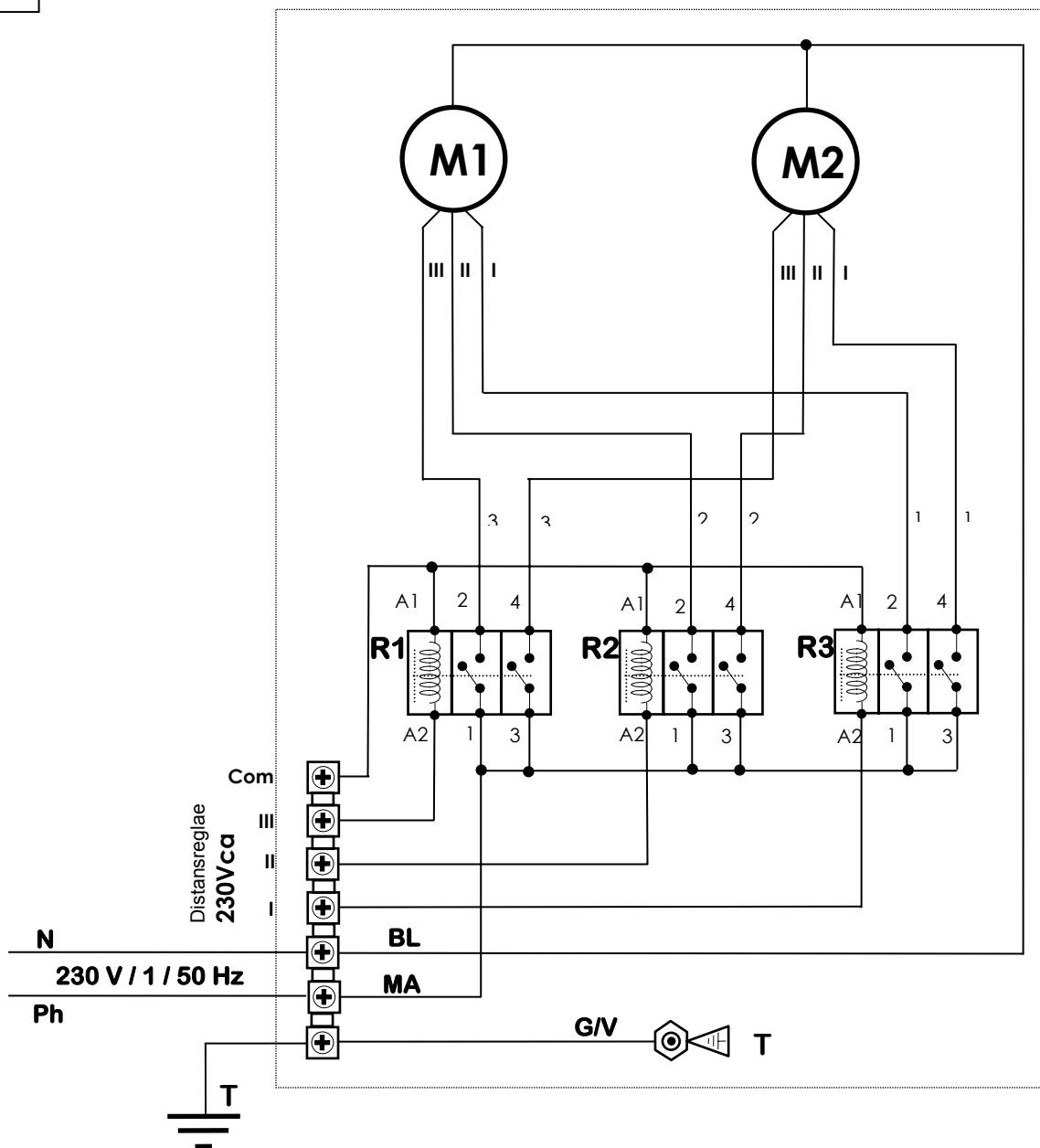
- T** SKYDDSJORD (grön/gul)
- M** FLÄKTMOTOR
- Com** GEMENSAM (vit)
- I** MIN. HASTIGHET (röd)
- II** MED. HASTIGHET (blå)
- III** MAX. HASTIGHET (svart)



Vid inkoppling av flera fläktkonvektorer till gemensamt termostat skall dessa anslutas till reläenhet (SDI/ACR-80).

Elschema för UTC mod. 50 - 60.

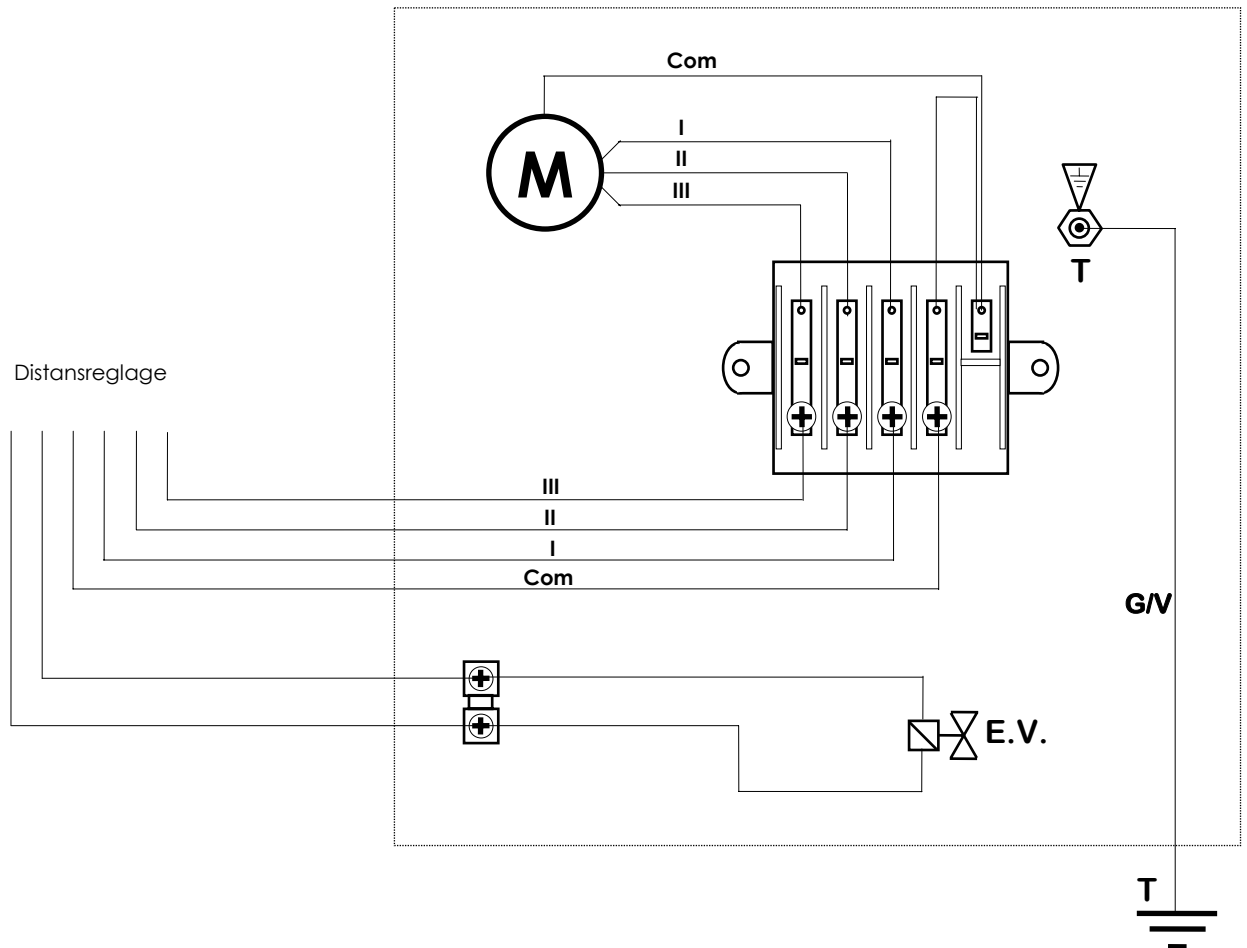
- Ph** FAS (brun)
- N** NOLLA (blå)
- T** SKYDDSJORD (grön/gul)
- M** FLÄKTMOTOR
- Com** GEMENSAM (vit)
- I** MIN. HASTIGHET (röd)
- II** MED. HASTIGHET (blå)
- III** MAX. HASTIGHET (svart)



Vid inkoppling av flera fläktkonvektorer till gemensamt termostat skall dessa anslutas till reläenhet (SDI/ACR-80).

Elschema för UTC mod. 70

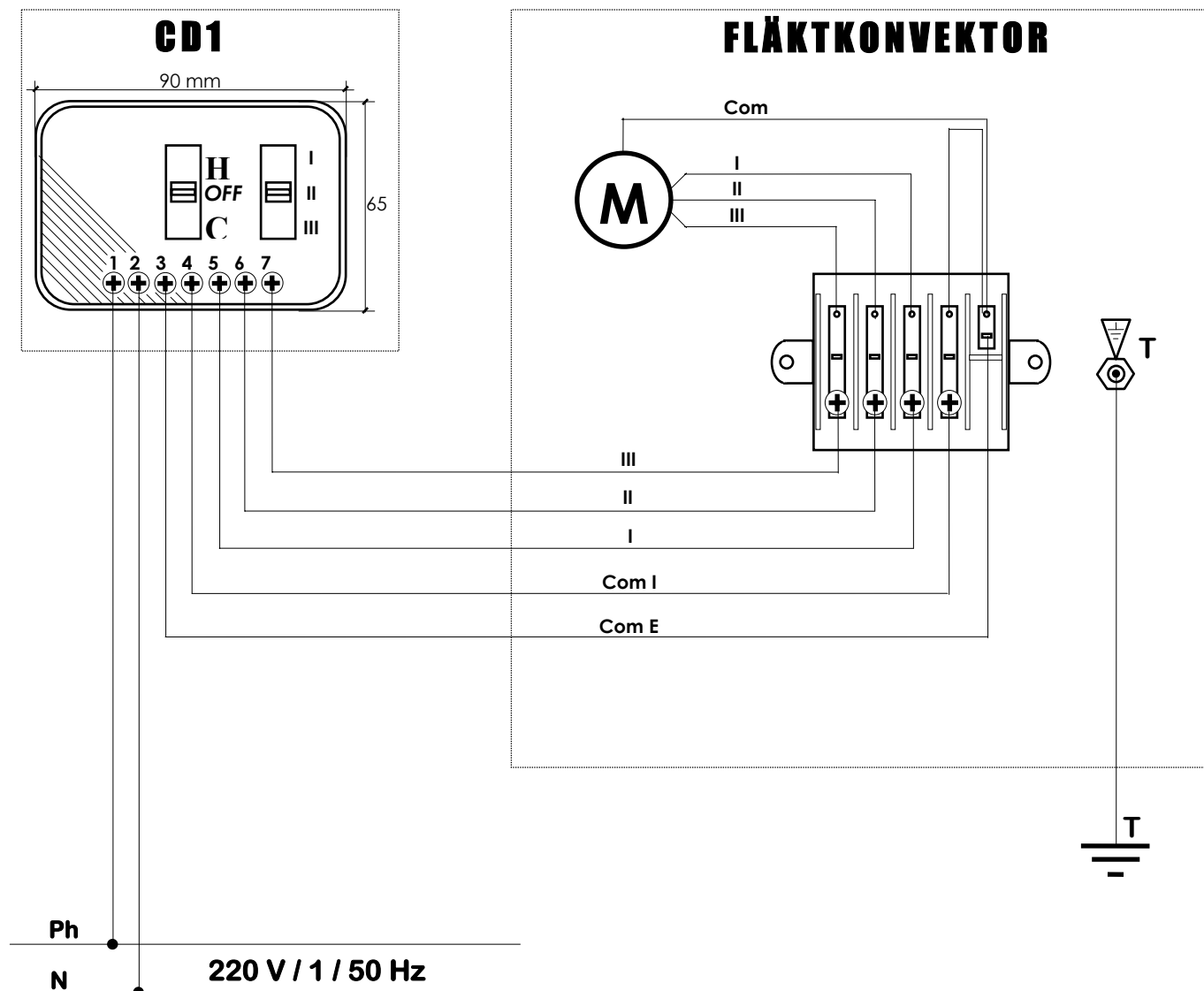
Ph	FAS (brun)
N	NOLLA (blå)
T	SKYDDSJORD (grön/gul)
MA	BRUN
BL	BLÅ
G/V	GRÖN/GUL
M1 M2	FLÄKTMOTOR
Com	GEMENSAM (vit)
I	MIN. HASTIGHET (röd)
II	MED. HASTIGHET (grå)
III	MAX. HASTIGHET (svart)
R1 R2 R3	RELÄ Typ 22.22



GV GRÖN / GUL

- T** Skyddsjord (grön/gul)
- M** Fläktmotor
- Com** Gemensam (vit)
- I** Min. hastighet (röd)
- II** Med. hastighet (blå)
- III** Max. hastighet (svart)
- E.V.** Ventil Ställdon

Vid inkoppling av flera fläktkonvektorer till gemensamt termostat skall dessa anslutas till reläenhet (SDI/ACR-80).

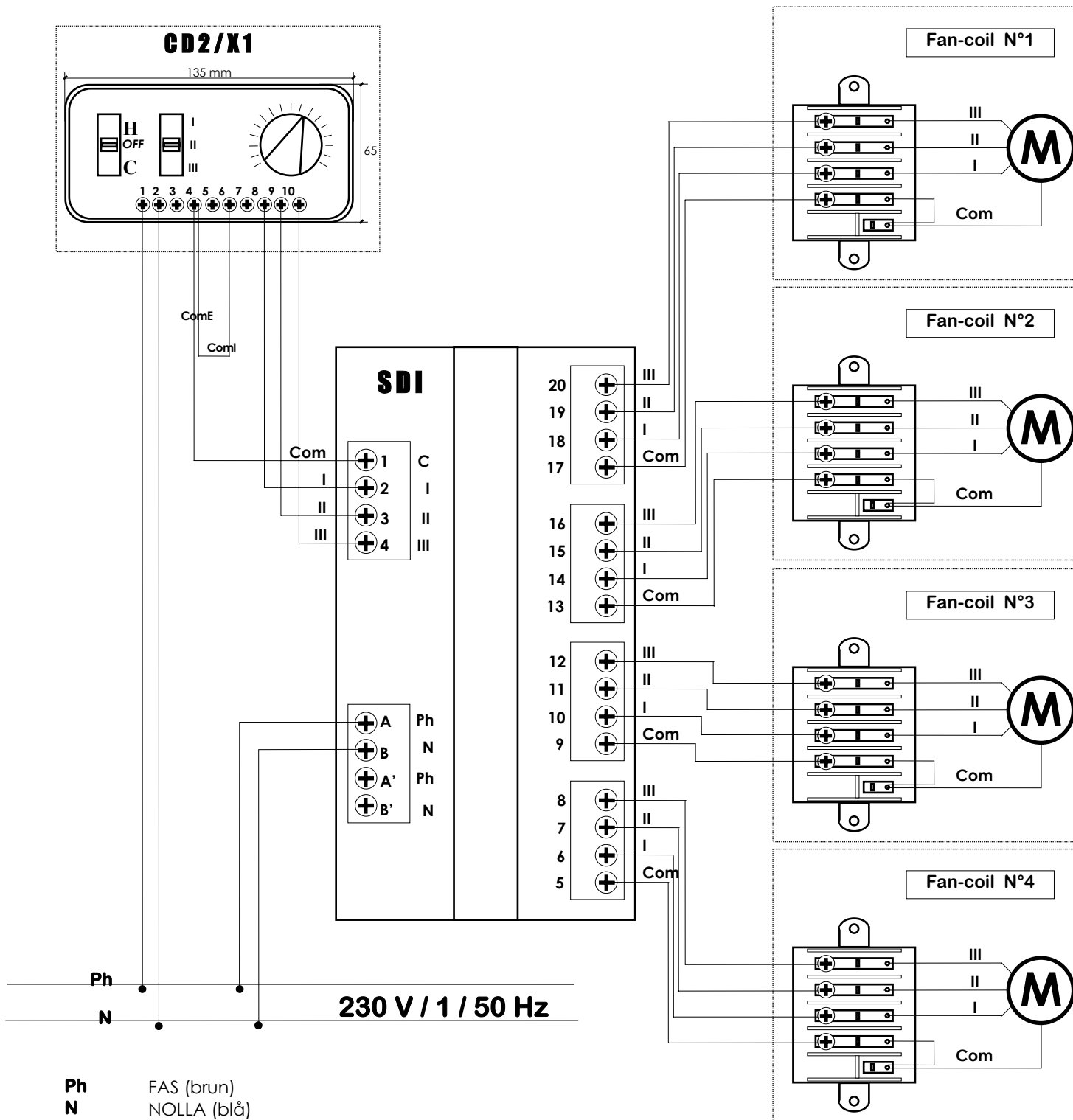


- Ph** FAS (brun)
- N** NOLLA (blå)
- T** SKYDDSJORD (grön/gul)
- M** FLÄKTMOTOR
- Com** GEMENSAM (vit)
- Com I** GEMENSAM (vinter)
- Com E** GEMENSAM (sommar)
- I** MIN. HASTIGHET (röd)
- II** MED. HASTIGHET (blå)
- III** MAX. HASTIGHET (svart)
- E -Est** SOMMAR (violett)
- I - Inv** VINTER (grå)
- CD1** DISTANSREGLAGE

TILLBEHÖR:
CD2/X1 + SDI (4 fan-coils)
 (motor ON/OFF)

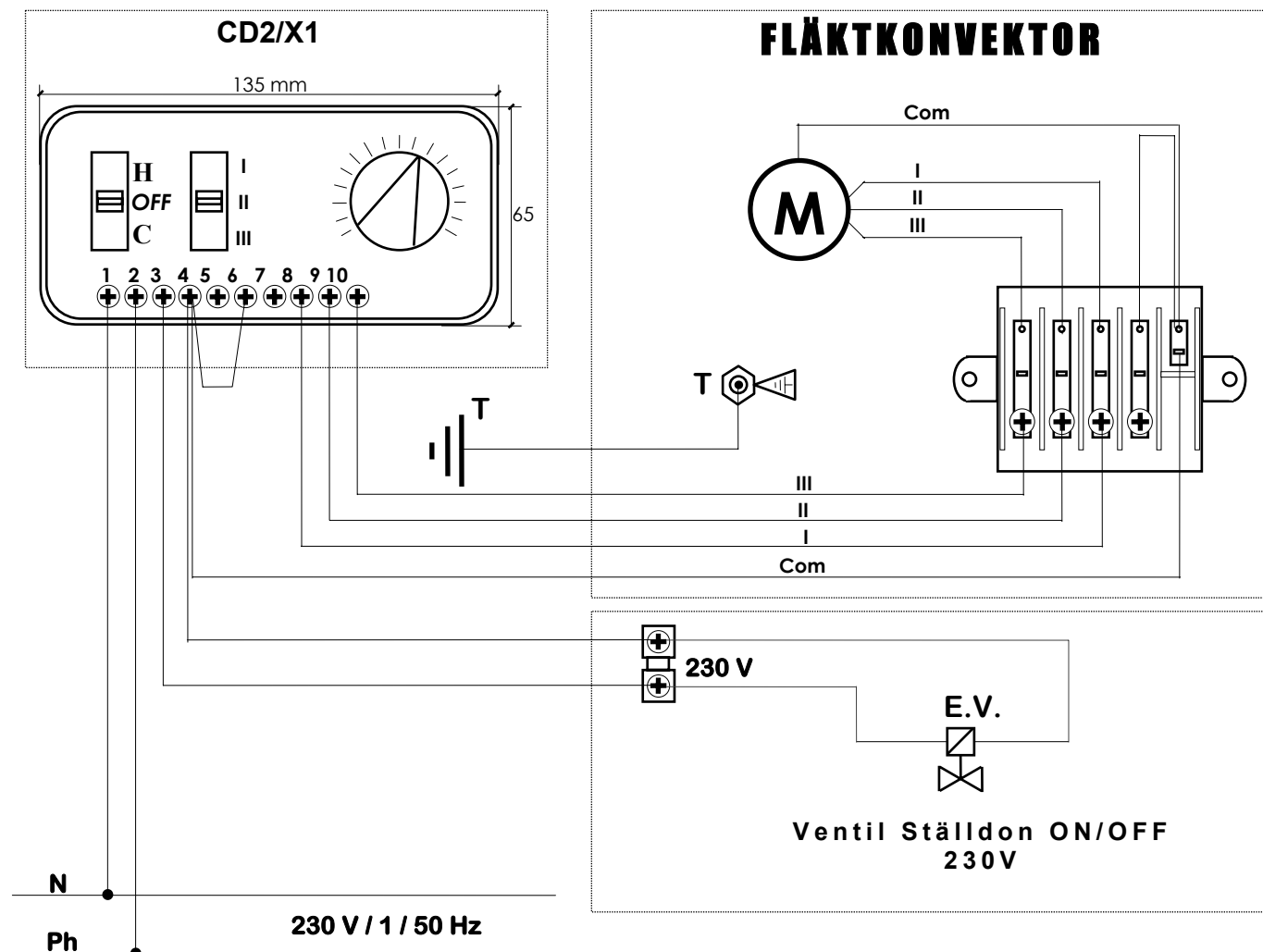
ELSCHEMA

Sid. D13



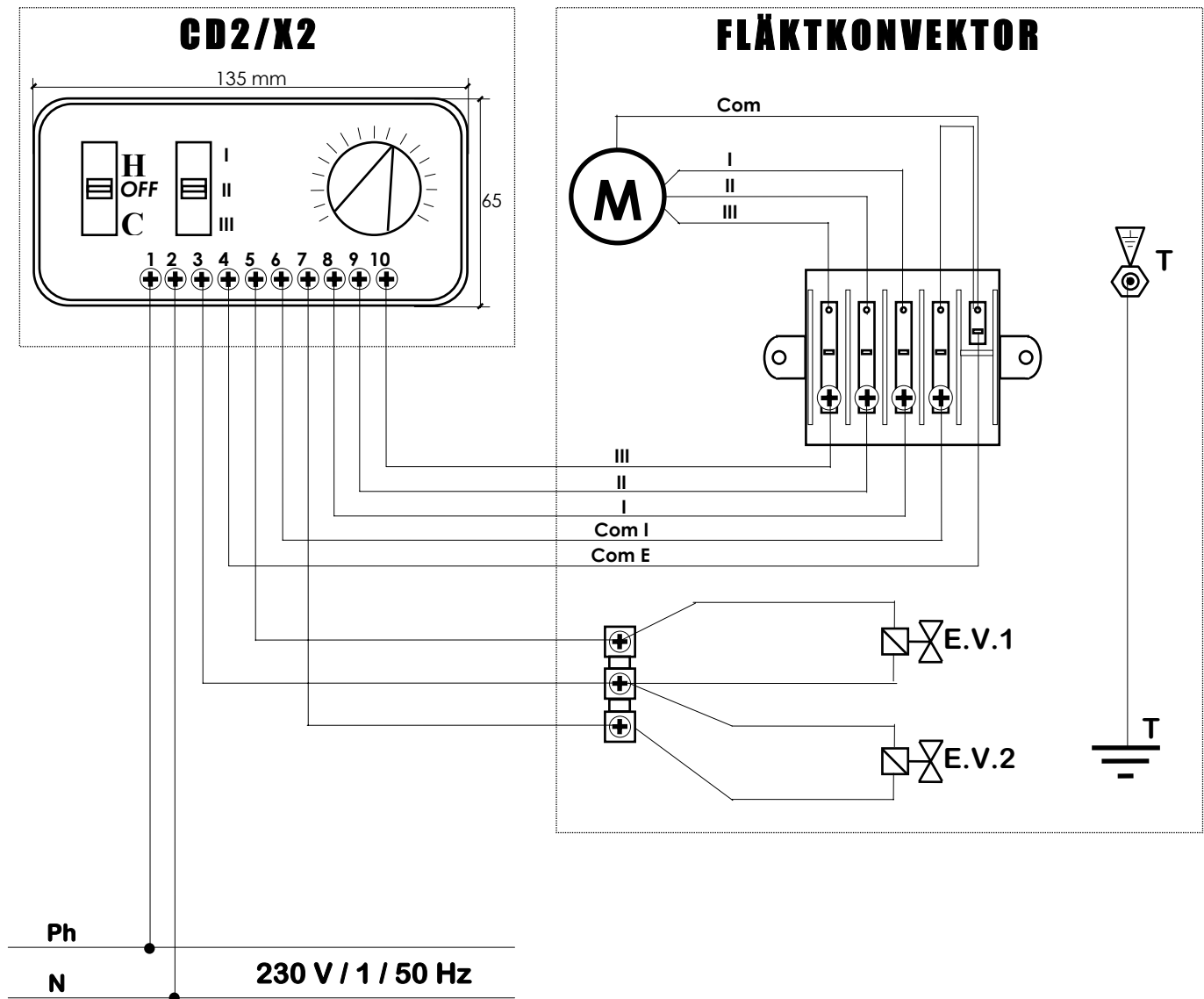
- Ph** FAS (brun)
- N** NOLLA (blå)
- T** SKYDDSJORD (grön/gul)
- M** FLÄKTMOTOR
- Com** GEMENSAM (vit)
- ComI** GEMENSAM VINTER
- ComE** GEMENSAM SOMMAR
- I** MIN. HASTIGHET (röd)
- II** MED. HASTIGHET (blå)
- III** MAX. HASTIGHET (svart)
- E -Est** SOMMAR
- I - Inv** VINTER
- SDI** INTERFACE (för kontroll av 4 Fan Coils)
- CD2/X1** DISTANSREGLAGE

Vid inkoppling av flera fläktkonvektorer till gemensamt termostat skall dessa anslutas till reläenhet (SDI/ACR-80).

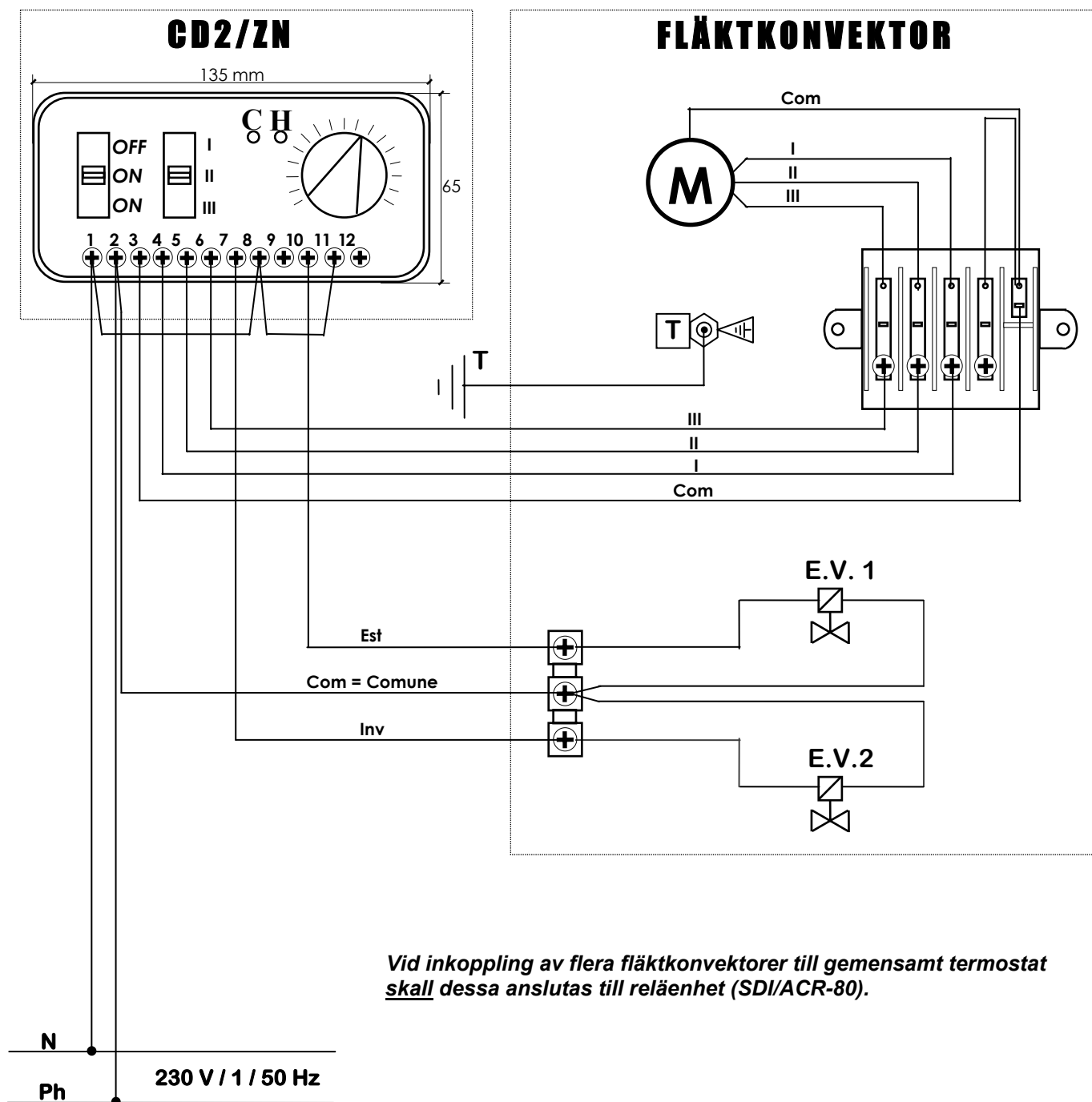


- Ph** FAS (brun)
- N** NOLLA (blå)
- T** SKYDDSJORD (grön/gul)
- M** FLÄKTMOTOR
- Com** GEMENSAM (vit)
- ComI** GEMENSAM VINTER
- ComE** GEMENSAM SOMMAR
- I** MIN. HASTIGHET (röd)
- II** MED. HASTIGHET (blå)
- III** MAX. HASTIGHET (svart)
- E.V.** VENTIL STÄLLDON
- CD2/X1** DISTANSKONTROLL

Vid inkoppling av flera fläktkonvektorer till gemensamt termostat
 skall dessa anslutas till reläenhet (SDI/ACR-80).



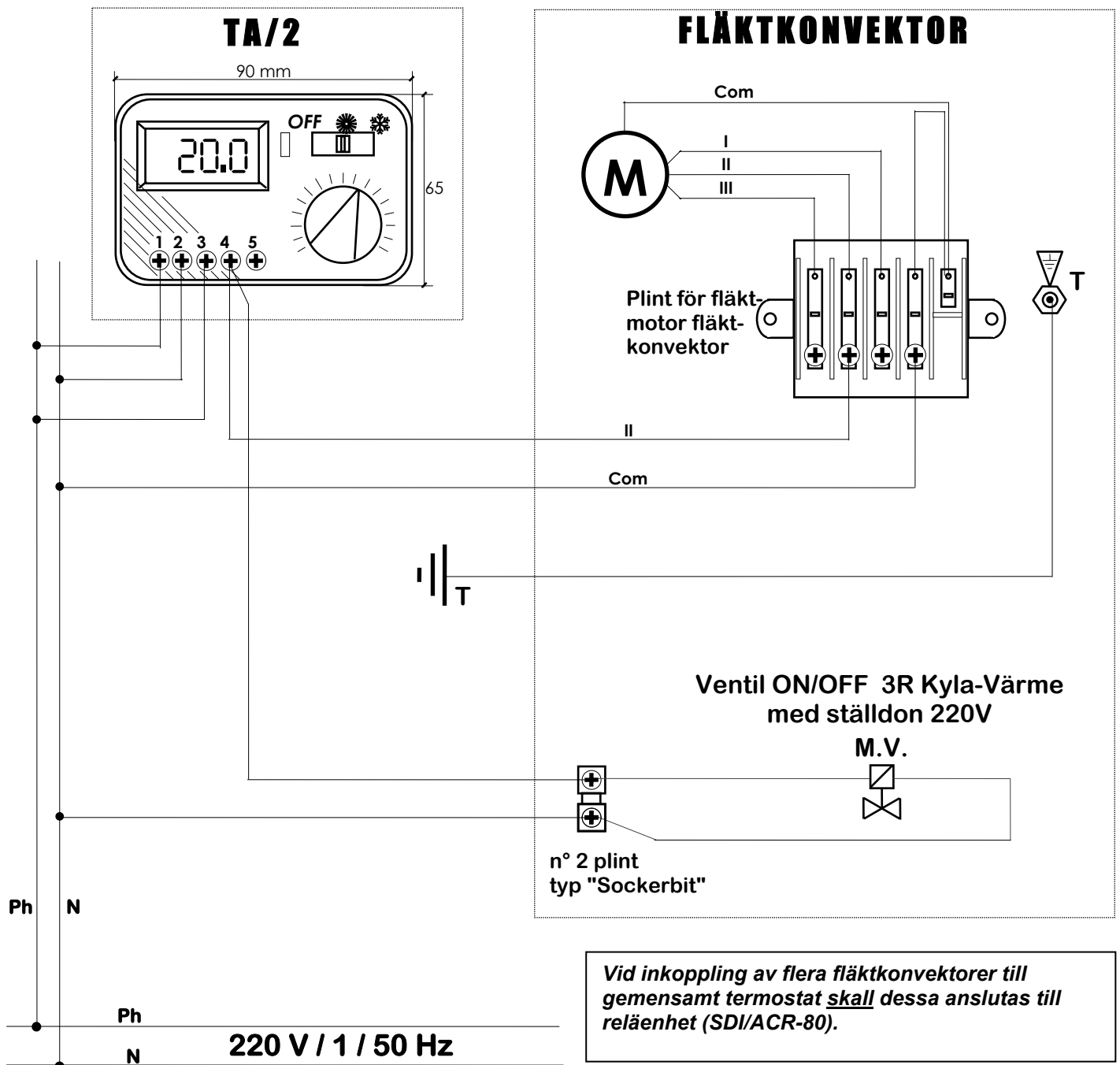
- Ph** FAS (brun)
- N** NOLLA (blå)
- T** SKYDDSJORD (grön/gul)
- M** FLÄKTMOTOR
- Com** GEMENSAM (vit)
- Com I** GEMENSAM VINTER
- Com E** GEMENSAM SOMMAR
- I** MIN. HASTIGHET (röd)
- II** MED. HASTIGHET (blå)
- III** MAX. HASTIGHET (svart)
- E.V.1** VENTILSTÄLLDON 3R BATTERI/KYLA
- E.V.2** VENTILSTÄLLDON 1R BATTERI/VÄRME
- CD2/X2** DISTANSREGLAGE



Vid inkoppling av flera fläktkonvektorer till gemensamt termostat skall dessa anslutas till reläenhet (SDI/ACR-80).

- Ph** FAS (brun)
- N** NOLLA (blå)
- T** SKYDDSJORD (grön/gul)
- M** FLÄKTMOTOR
- Com** GEMENSAM (vit)
- I** MIN. HASTIGHET (röd)
- II** MED. HASTIGHET (blå)
- III** MAX. HASTIGHET (svart)
- E.V. 1** VENTILSTÄLLDON 3R BATTERI/KYLA
- E.V. 2** VENTILSTÄLLDON 1R BATTERI/VÄRME
- E-Est** SOMMAR
- I - Inv** VINTER
- CD2/ZN** DISTANSREGLAGE

ex. med aggregat inkopplat på medelfart



TA/1 : Samma Elinkoppling

- Ph** Fas (brun)
- N** Nolla (blå)
- T** Skyddsjord (grön/gul)
- M** Fläktmotor
- Com** Gemensam (vit)
- I** Min. hastighet (röd)
- II** Med. hastighet (blå)
- III** Max. hastighet (svart)
- TA** Termostat
- EV** Ventil Ställdon