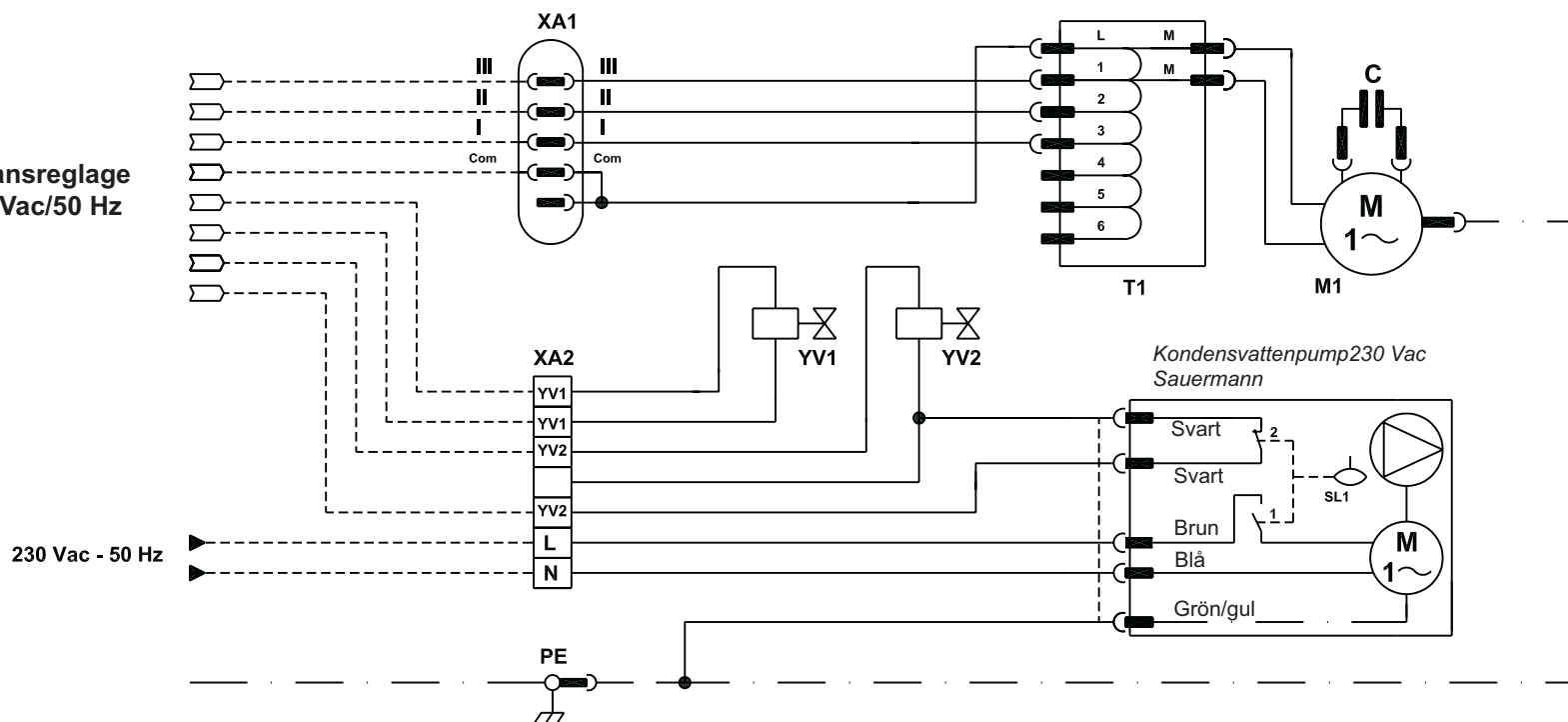


# FLÄKTKONVEKTOR + 2 M.V. + KONDENSVATTENPUMP

TPI Klimatimport AB  
Tel.: 08-445 77 90  
Fax: 08-445 77 99

Distansreglage  
230 Vac/50 Hz



Ledningsarea = 1,5 mm<sup>2</sup>

**Vid inkoppling av flera fläktkonvektorer till gemensamt termostat skall dessa anslutas till reläenhet (SDI/ACR-80)**

PE	SKYDDSJORD (grön/gul)
N	NOLLA (blå)
L	FAS (brun)
M	FLÄKTMOTOR
Com	GEMENSAM (vit)
I	MIN. HASTIGHET (röd)
II	MED. HASTIGHET (blå)
III	MAX. HASTIGHET (svart)
T1	TRANSFORMATOR
XA1-XA2	TERMINALANSLUTNINGAR
YV1	MOTORVENTIL - VÄRME
YV2	MOTORVENTIL - KYLA
SL1	FLOTTÖRKONTAKT (1=DRIFT / 2=ALARM)

Emissione disegno		30/09/04
Indice Modf.		Data
Descrizione : VENTILCONVECTORE + 2 VALVOLE + POMPA S.C.		
N° disegno : B - 97	Codice art. :	
Redatto : Canevese Massimiliano		Approvato : Ing. Pasini Marco
Note :		
Rif. normativi : EN 60335-1		

**ventilclima**  
Apparecchi per la Climatizzazione

31020 S. ZENONE DEGLI EZZELINI (TV) - ITALY  
Via Montegrappa, 67  
Tel. +39 (0)423/ 969037 r.a. Telefax +39 (0)423/968197  
http: www.ventilclima.com  
e-mail: info@ventilclima.com