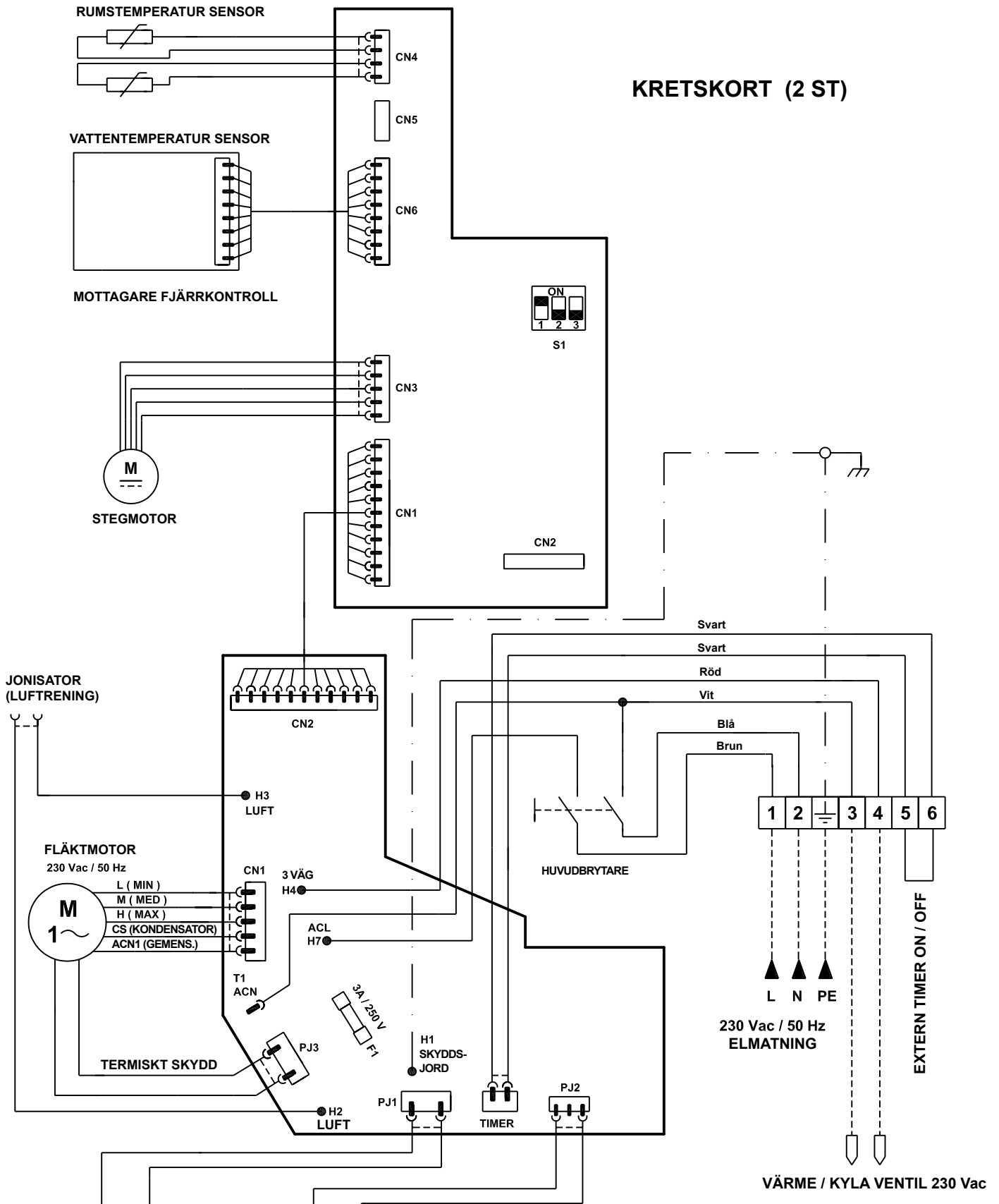


KRETSKORT (2 ST)



Emissione disegno		04/05/04
Indice Modf.	Data	
Descrizione : VEMA 1-2 MED INFRARÖD FJÄRRKONTROLL		
N° disegno : Z-03	Codice art. :	
Redatto : Canevese Massimiliano	Approvato : Ing. Pasini Marco	
Note :	<p style="text-align: center;">TPi Klimatimport AB</p>	
Rif. normativi : EN 60335-1		