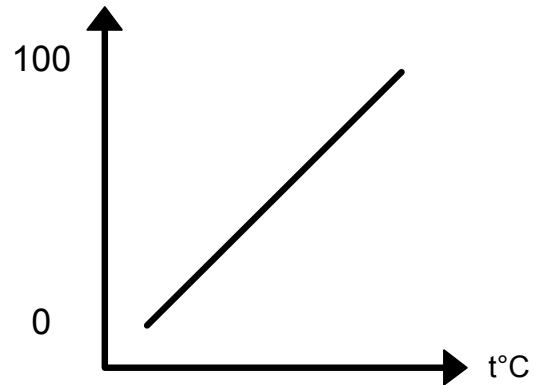


Rev.nr:	Ändring:	Datum:	Sign.:	FAN-COIL	SIEMENS	Konst:	Datum:	Datum: 2003-02-06
				Projekt:		Granskad av:	Datum:	Anl./Proj.nr.: Projektnummer
				Ort: Ortsnamn	App.skåp: Skåpnamn	Godkänd av:	Datum:	Rit.nr.: Ritningsnummer
				Kund: Kundnamn	System: Objektamn			Sid: 1 Forts.: 3

Reglering

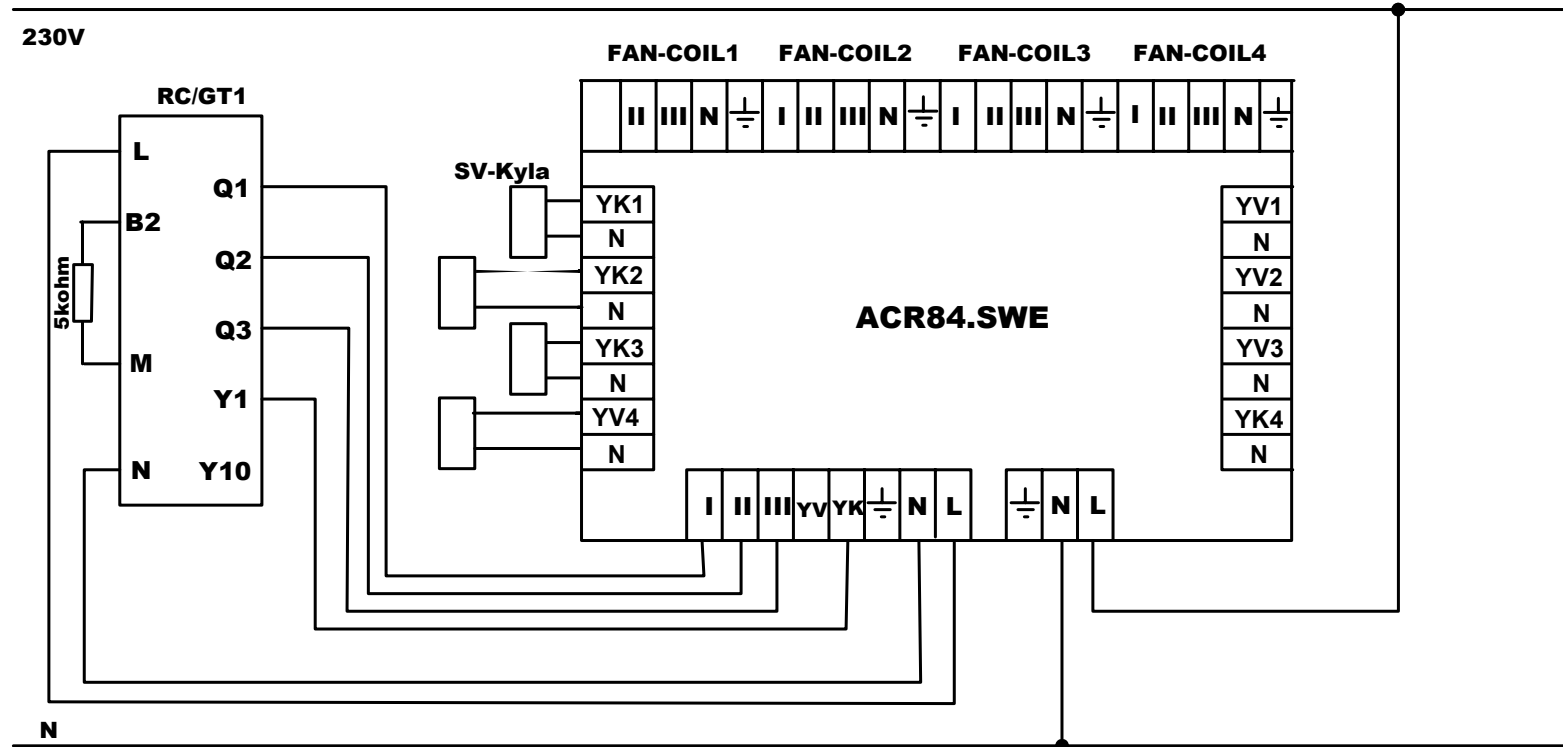
Regulator RC/GT1 reglerar rumstemperaturen via SV1 och fläkthastigheten i sekvens



Beteckning	Benämning	Typ	Anmärkning
	FAN-COIL		
RC/GT1	Reglercentral / givare	ACR12.34/SW	
		RLE162	
SV1	Styrventil	STA21..VD...	

MATERIALLISTA

Rev.nr:	Ändring:	Datum:	Sign.:	ACR12.34... Värme_Kyla	SIEMENS	Konst:	Datum:	Datum: 2003-02-06
				Projekt: Projektnamn		Granskad av:	Datum:	Anl./Proj.nr.: Projektnummer
				Ort: Ortsnamn	App.skåp: Skåpnamn	Godkänd av:	Datum:	Rit.nr.: Ritningsnummer
				Kund: Kundnamn	System: Objektanamn		Sid: 2	Forts.: 3



Rev.nr:	Ändring:	Datum:	Sign.:	ACR12.34... Värme_Kyla	SIEMENS	Konst:	Datum:	Datum: 2003-02-06	
				Projekt: Projektnamn		Granskad av:	Datum:	Anl./Proj.nr.: Projektnummer	
				Ort: Ortsnamn		App.skåp: Skåpnamn	Godkänd av:	Datum:	Rit.nr.: Ritningsnummer
				Kund: Kundnamn		System: Objektamn			Sid: 3 Forts.: 3