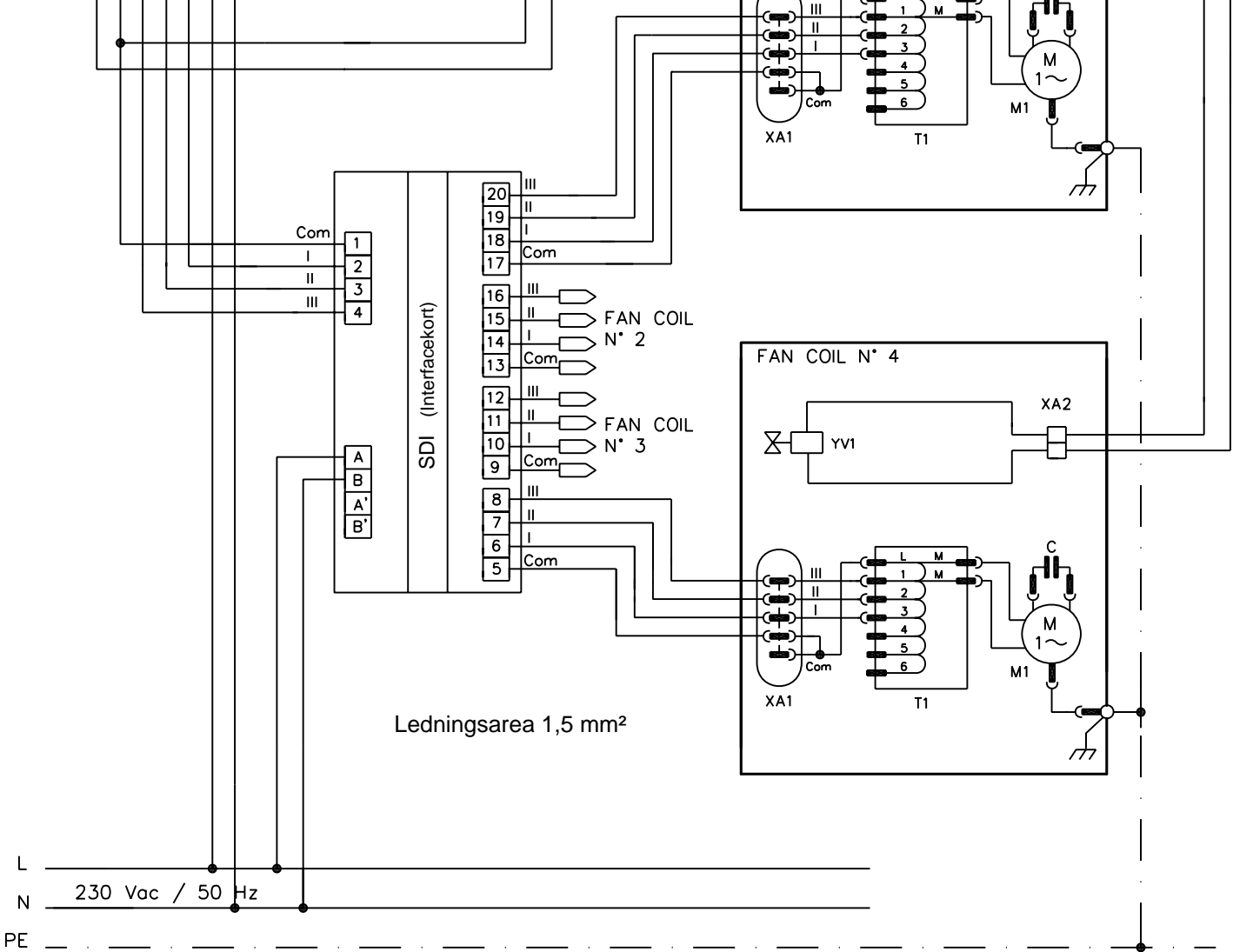
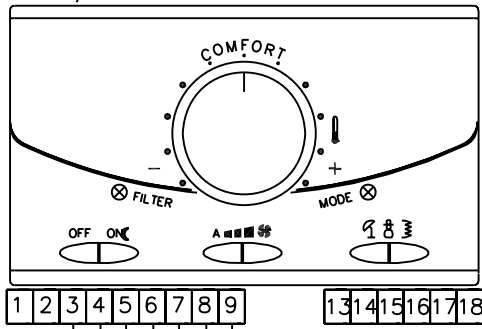


CD8/RCE10-E



BETECKNINGAR	
PE	= SKYDDSJORD (gul/grön)
N	= NOLLA
L	= FAS
M1	= FLÄKTMOTOR
Com	= GEMENSAM (vit)
I	= MIN. FLÄKTHASTIGHET
II	= MED. FLÄKTHASTIGHET
III	= MAX FLÄKTHASTIGHET
SDI	= INTERFACE
YV1	= MOTORVENTIL
XA1 - XA2	= ANSLUTNINGSPLOTTAR
T1	= AUTOTRANSFORMATOR
CD8/RCE10E	= DISTANSREGLAGE

1	Emissione disegno	24/07/06
Indice Modif.		Data
Descrizione : CD8 - RCE10E + SDI + 1 M.V. 230Vac		
N° disegno : P-10B		Codice art. :
Redatto : Canevese Massimiliano		Approvato : Ing. Pasini Marco
Note :		
TPI Klimatimport AB info@tpiab.com www.tpiab.com		
Rif. normativi : EN 60335-1		