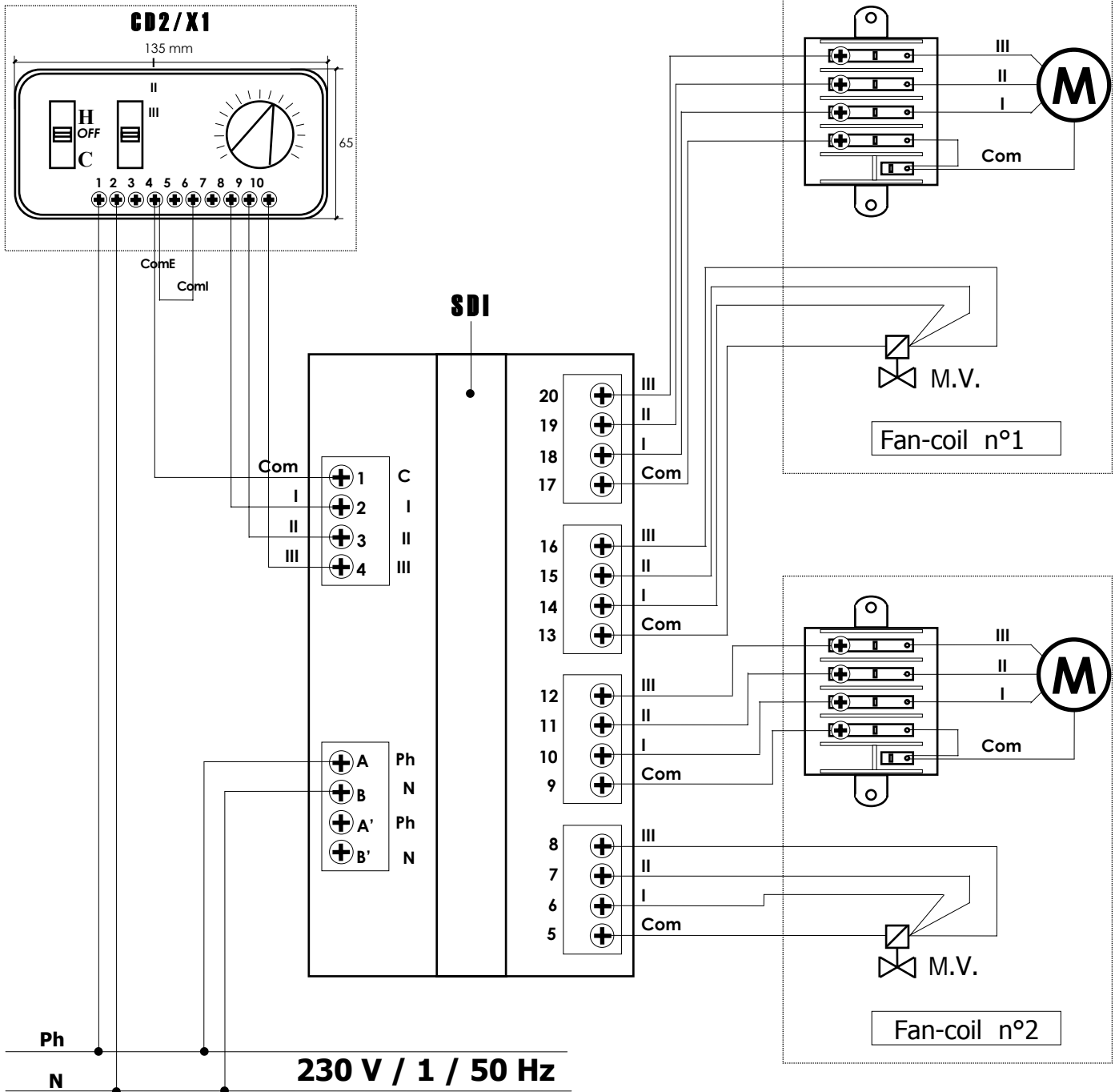


TILLBEHÖR:

CD2/X1 + SDI + 1 M.V. (2 fläktförångare)
 (motor ON/OFF - M.V. ON/OFF)

TPi Klimatimport AB



- Ph** FAS (brun)
- N** NOLLA (blå)
- T** SKYDDSJORD (gul/grön)
- M** FLÄKTMOTOR
- mot.** FLÄKTMOTOR
- Com** GEMENSAM (vit)
- ComI** GEMENSAM VÄRME
- ComE** GEMENSAM KYLA
- I** MIN. FLÄKTHASTIGHET (röd)
- II** MED. FLÄKTHASTIGHET (blå)
- III** MAX FLÄKTHASTIGHET (svart)
- M.V.** MOTORVENTIL
- E -Est** KYLA
- I - Inv** VÄRME
- SDI** INTERFACEKORT (upp till 4 fläktkonvektorer)
- CD2/X1** DISTANSREGLAGE