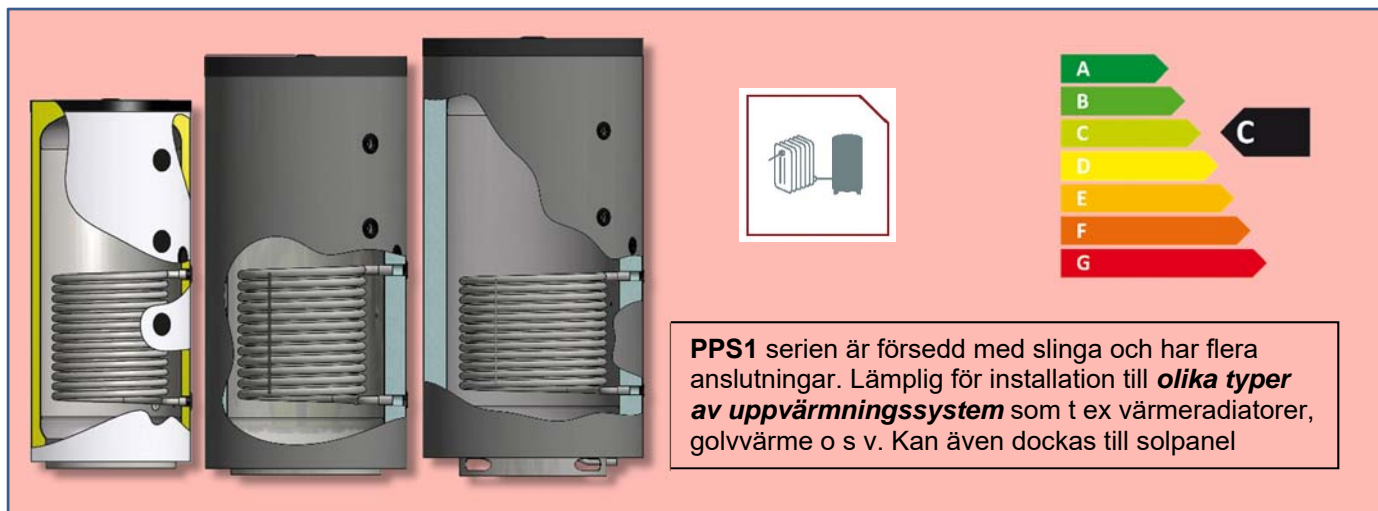
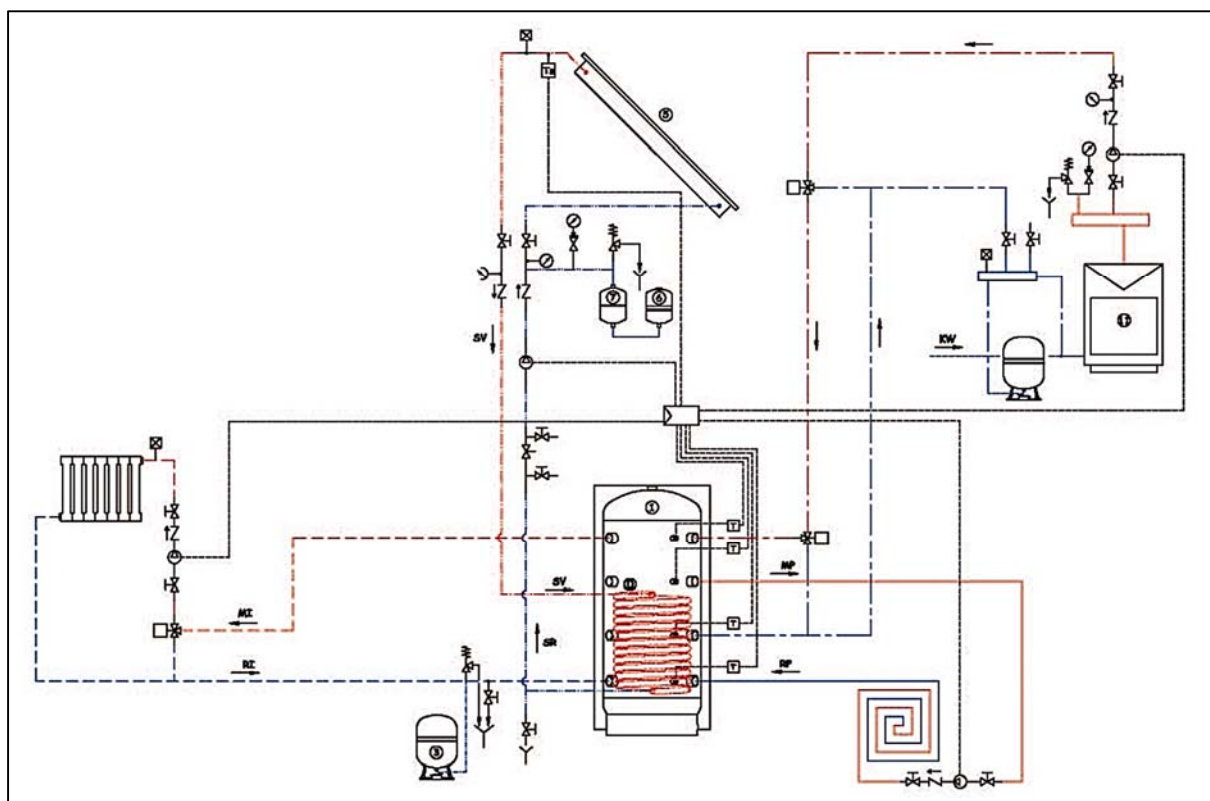


Värmebärartank med slinga PPS1 300-2000 liter

VVS AMA PLD



INSTALLATIONSEXEMPEL



1 PPS1 tank • 3,6,7 Expansionskärl • 4 Värmepanna/VP • 5 Solfångare • HV Varmvatten • HR Varmvatten retur
 • KW Kallvatten • MI VV till anläggning • MP VV till golvvärme • RI Retur från anläggning • RP Retur från golvvärme
 • SV Från solfångare • SR Retur till solfångare

Avstäng. ventil	Backventil	Blandningsventil	Cirkulationspump	Luftningsventil	Manometer
Säkerhetsventil	Styrenhet	Temp. givare	Termometer	Tryckreducering	

TEKNISKA DATA

Tank
Ej behandlad invändigt.
Isolering
Stl. 300-500 = **50 mm** styv **polyuretan**
Stl. 800-1000 = **110 mm polyesterfiber**
Stl. 1500-2000 = **135 mm polyesterfiber**

Ytskikt
Stl. 100-500 Grå polystyren (**RAL9006**),
Stl. 800-2000 Grå PVC (**RAL9006**),
Stl 2000-5000 Grå PVC (**RAL9006**).

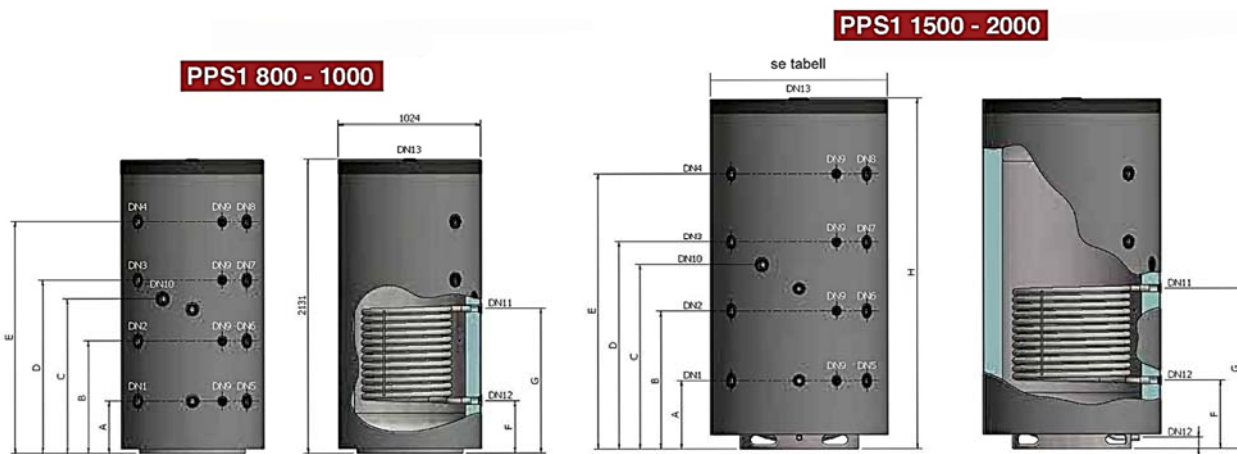
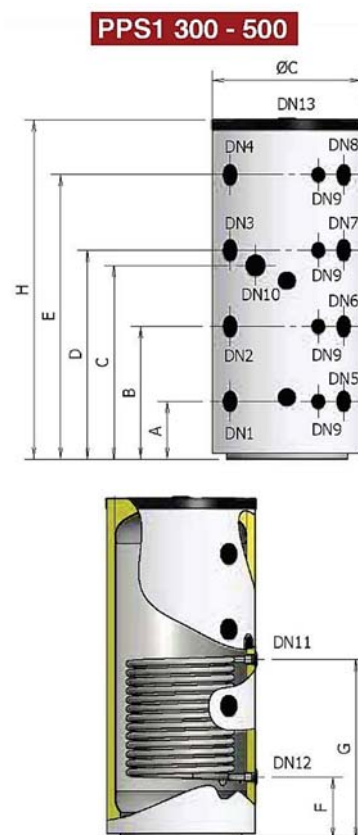
Karakteristik
Max arbetstryck
Tank = **10 bar** (300-1000),
6 bar (1500-2000)
VVX = 12 bar
Max tanktemperatur = +95°C
Max temp. VVX = 110°C

Referensstandard
Enligt Europadirektiv 2014/68/EU art 4.3
utan CE-märkning.

DN1: Från värmesystem **DN2:** Extra anslutning **DN3:** Extra anslutning **DN4:** Till värmesystem **DN5:** Från golvvärme
DN6: Till panna **DN7:** Till golvvärme **DN8:** Från panna **DN9:** Givare **DN10:** Elpatron/inspektion **DN11:** In Solpanel
DN12: Ut Solpanel **DN13:** Extra anslutning **DN14:** Avtappning

PPS1	300	500	800	1000	1500	2000
Tankvolym l	290	495	785	916	1641	1958
Mått i G"						
DN1-8, 10	1 1/2					
DN9	1/2					
DN11-12	1 1/4					
DN13	1 1/4		1 1/2		3	
DN16	1					
Mått i mm						
Ø	650	750	1020		1270	1370
A	270	290	380		495	485
B	560	665	730	810	995	985
C	825	970	960	1115	1330	1320
D	860	1045	1080	1250	1495	1485
E	1150	1420	1430	1680	1995	1985
F	285	310	380		495	485
G	780	895	875	1040	1155	1160
I	80					
H	1400	1695	1835	2285	2495	2475
Slinga						
yta	m ²	1,5	2,1	2,4	3,0	4,1
volym	l	9	14	16	20	26
flöde	l/h	1150	1610	1840	2300	3140
Effekt	kW	13,3	18,3	21,0	26,2	35,8
Värmeförlust (1)		2,208	2,208	2,472	3,000	3,912
Energiklass A-G		C				

(1) Gäller kWh/24h vid ackumulerad temp. 65°C och omgivande 20°C.



Vi förbehåller oss rätten att utan avisering ändra och korrigera uppgifter i broschyren.