

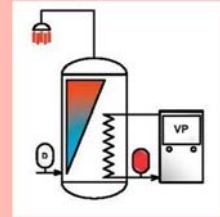
# Varmvattenberedare för Värmepump

## BXPT

## 300-1000 liter

### Rostfritt utförande

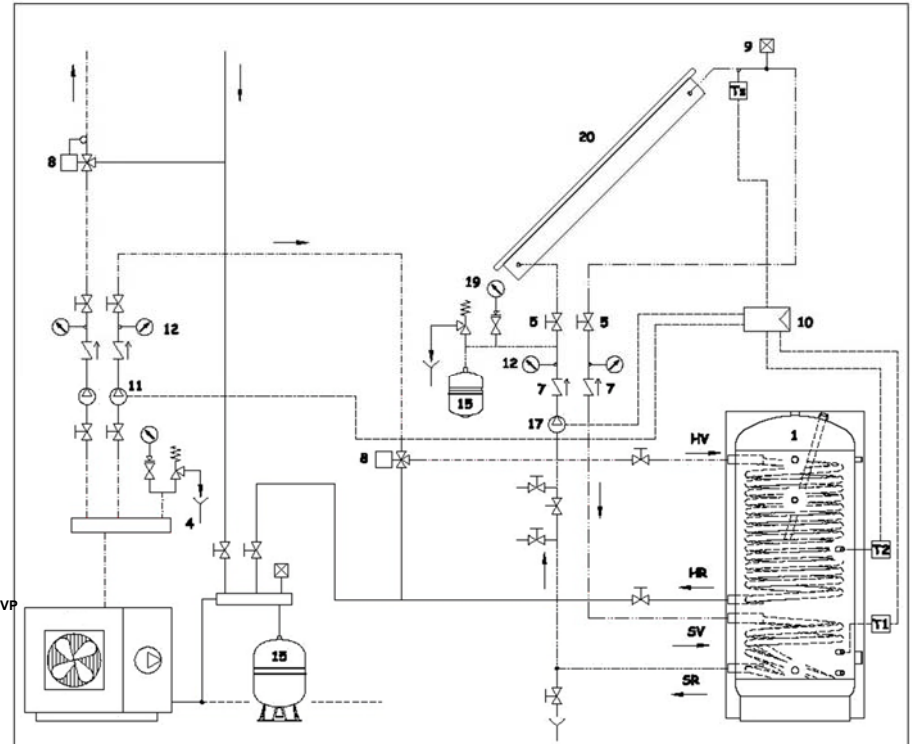
VVS AMA PLD



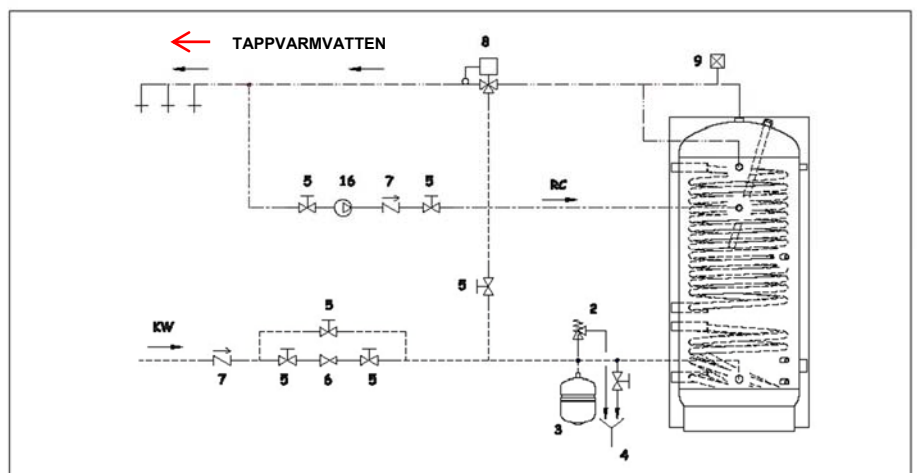
**BXPT** serien *høgeffektiva rostfria tankar* tillgododser tillgången till varmvatten utan problem med dess goda lagringskapacitet och enkla installation. Tank med **2st rostfria värmeväxlare** (AISI 316 L). Tanken är avsedd för system med **värmepump**.

### INSTALLATIONSEXEMPEL

- 1 - BXPT tank
- 4 - Tömning SÄV
- 5 - Avstängningsventil
- 7 - Kontrollventil
- 8 - Blandningsventil
- 9 - Avluftningsventil
- 10 - Elektronisk kontroll
- 11 - Cirkulationspump
- 12 - Termometer
- 15 - Expansionskär
- 13 - Tryckreduceringsventil
- 15 - Expansionskär
- 17 - Cirkulationspump
- 19 - SÄV + manometer
- 20 - Solpanel
- HV - Varmvatten
- SR - Retur solpanel
- SV - Flöde från solpanel
- T1, T2, T3 - Givare



- 2 - SÄV
- 3 - Expansionskär
- 4 - Tömning
- 5 - Avstängningsventil
- 6 - Tryckreducering
- 7 - Kontrollventil
- 8 - Blandningsventil
- 9 - Avluftningsventil
- 16 - Cirkulationspump
- KW - Kallvatten
- RW - Returvatten



## TEKNISKA DATA

Tank  
Utförd i rostfritt stål (AISI 316 L).

Isolering  
**30 mm** styv *polyuretan*,

Ytskikt  
Grå polystyren (**RAL9006**).

Karakteristik

**Max arbetstryck = 6 bar**

**VVX = 10 bar**

**Max tanktemperatur = +99°C**

**Max temp. VVX = 110°C**

Referensstandard

Enligt Europadirektiv 2014/68/EU,

Art. 4.3 utan CE-märkning

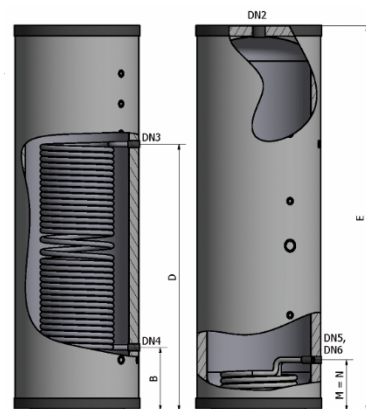
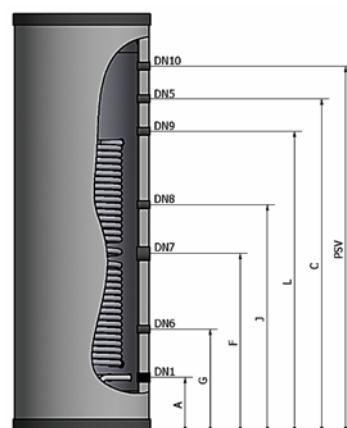
Ecodesign 2009/125/EC

Energimärkning 2010/30/EU

Modell		300	500	800	1000
Tankvolym l		310	460	754	900
<b>Mått i G"</b>					
DN1	Kallvatten in	1 1/2			
DN2	Varmvatten ut	1/2			
DN3	Primär utgång till VP	1			
DN4	Primär ingång från VP	1 utv.	1		
DN5	Primär till integration	3/4 utv.			
DN6	Primär från integration				
DN7	Elpatron	3/4			
DN8	Termostat	1 1/2			
DN9	Givare	3/4	1		
PSV	Säkerhetsventil	1/2			
<b>Mått</b>	<b>Modell</b>	<b>300</b>	<b>500</b>	<b>800</b>	<b>1000</b>
Ø	<b>mm</b>	610	710	950	990
A		215	340	380	
B		275	400	440	
C		1450	1575	1715	
D		1255	1580	1420	
F		705	830	870	
G		430	555	595	
J		980	1105	1145	
L		1300	1430	1570	
M		215	340	380	
N					
PSV		1595	1720	1860	
<b>Slinga övre/ undre</b>		<b>yta</b>	<b>m<sup>2</sup></b>	3 / 0,7	4 / 0,9
	<b>volym</b>	<b>l</b>	22 / 2,4	27 / 3,2	32 / 8
	<b>flöde</b>	<b>l/h</b>	3830/1605	5105/2065	7660/3440
	<b>tryckfall</b>	<b>kPa</b>	8,4/4,4	17,9/8,97	12,1/5,65
<b>Effekt</b>	<b>övre</b>	<b>kW</b>	44	58	87
	<b>undre</b>		18	24	39
<b>Uppvärmn. tid 45°</b>	<b>min</b>	15	18	20	24
<b>Varmvatten 45°C</b>	<b>övre</b>	<b>l/h</b>	1250	1670	2500
	<b>undre</b>		525	675	1125
<b>Värmeförlust (1)</b>	<b>kWh</b>	2,088	2,688	2,976	3,192
<b>Energiklass</b>	<b>A-G</b>	<b>C</b>			

Uppvärmningstid och varmvatten 45° gäller dubbla slingor från 15°.

(1) Gäller under 24h vid ackumulerad temp. 65°C och omgivande 20°C.



Vi förbehåller oss rätten att utan avisering ändra och korrigera uppgifter i broschyren.

**TPI Klimatimport AB**, Runstensvägen 5, 175 61 Järfälla, Tel 08-445 77 90

info@tpiab.com www.tpiab.com

2018-04-13