



ARZ serien är avsedda för ackumulering av köldbärare. Tanken är invändigt **galvaniserad** för bättre skydd mot korrosion. Isolering: **20 mm** styv **polyuretan** med stängda celler, Ytskikt av präglad aluminium.
 Max arbetstryck: **ARZ 100-1000 = 10 bar** och **ARZ 1500-5000 = 6 bar**, max arbetstemperatur: **-10°C till +50°C**.
 Köldbärartankarna uppfyller **Europadirektiv** PED 97/23/EC.

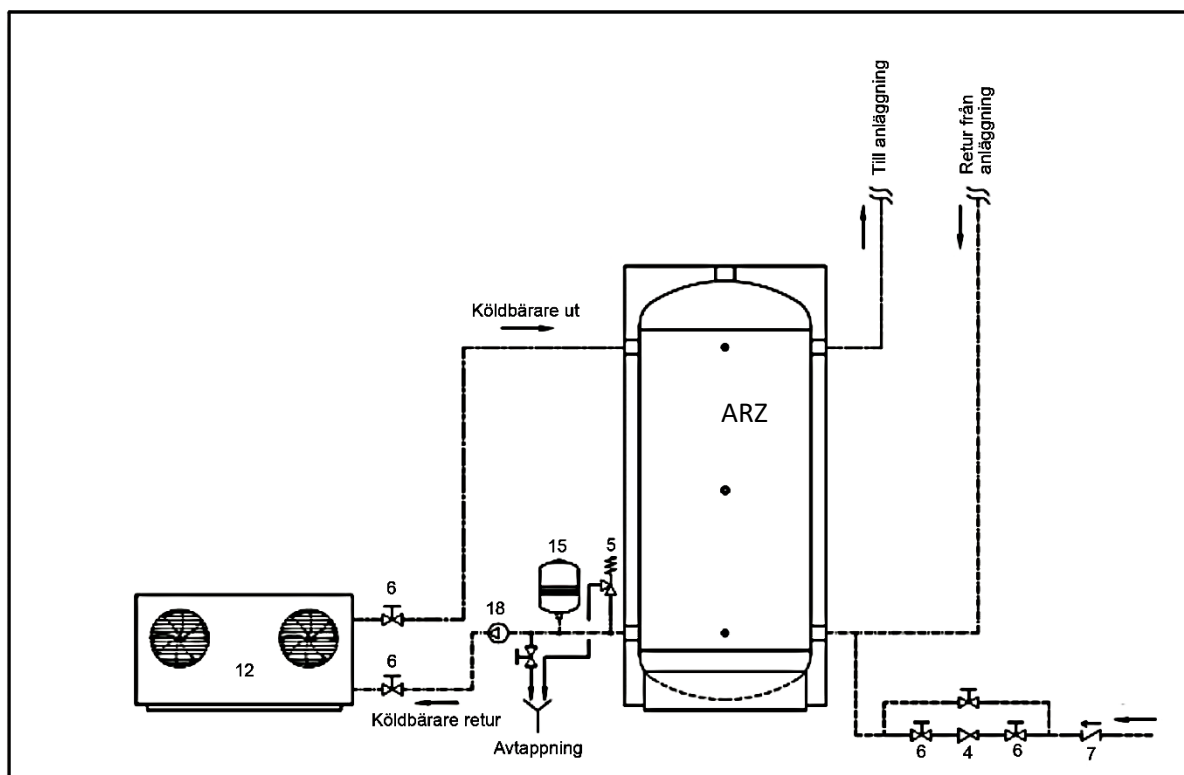
Volymberäkning

$$C = \frac{W4}{60\Delta T}$$

C = Nödvändig tankvolym
 W = Aggregatets kyleffekt
 ΔT = Tillåten temp. diff.

Enkel beräkning av total systemvolym:

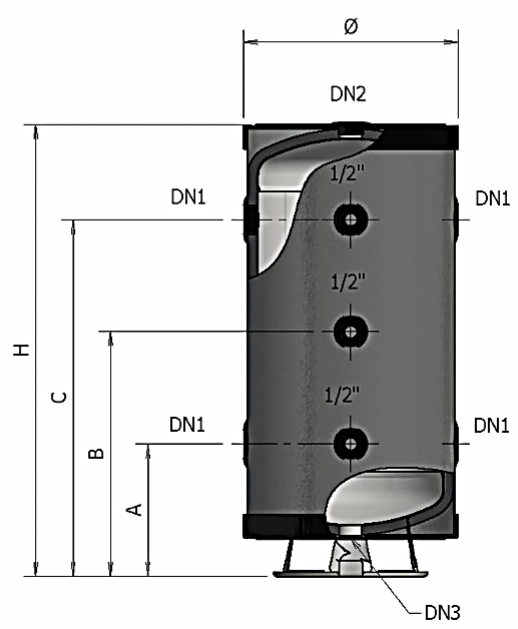
1. ON/OFF-drift - 24 liter/kW kyleffekt
2. 2 kap. steg - 12 liter/kW kyleffekt
3. 4 kap. steg - 6 liter/kW kyleffekt



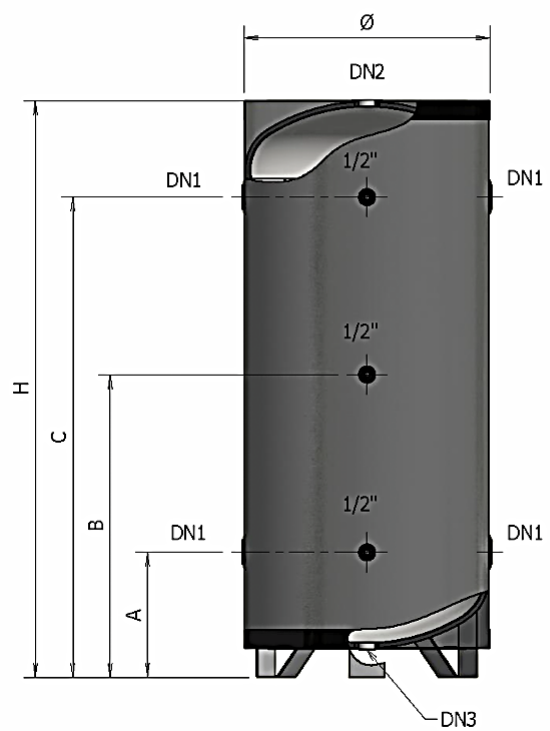
- | | |
|------------------------|------------------------|
| 4 - tryckreduceringsv. | 12 - vätskekylaggregat |
| 5 - SÄV | 15 - expansionskärl |
| 6 - avstängningsventil | 18 - köldbärarpump |
| 7 - kontrollventil | |

Tekniska data

ARZ 100-500



ARZ 1500-5000



G" Modell	100	200	300	500	800	1000	1500	2000	3000	5000	
DN1	1 1/2		2	3							4
DN2-DN3	1 1/4				1 1/2		2				
mm Modell	100	200	300	500	800	1000	1500	2000	3000	5000	
Ø	440	540	590	690	840		1040	1140	1290	1640	
A	215	360	385	430	505		535	515	565	680	
B	455	690	810	965	1040	1165	1295	1275	1455	1570	
C	695	1020	1235	1500	1575	1825	2055	2035	2345	2460	
H	965	1255	1505	1800	1920	2170	2475	2440	2825	3035	
Vikt kg	25	47	65	95	140	185	225	250	330	600	

Vi förbehåller oss rätten att utan avisering ändra och korrigera uppgifter i broschyren.