



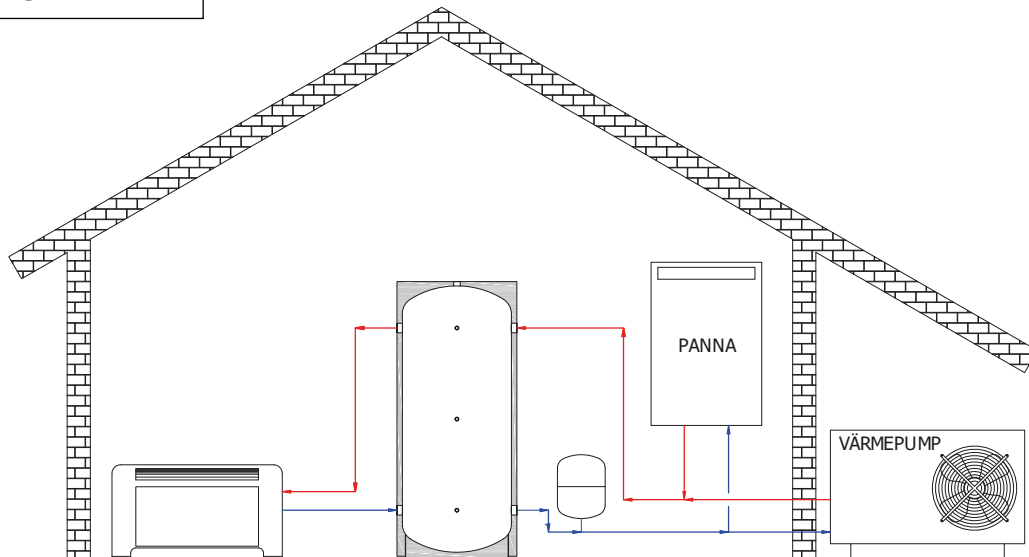
ACF serien **bufferttankar** är avsedda för kyl- och värmesystem och minskar start och stopp av vätskekylaggregatet eller värmepumpen. **ACF-P** för montage på vägg.

Tankens fördelar är bl. a.

- att jämna ut effektuttaget från aggregatet som då ger en jämnare drift
- fungera som en effektbuffert vid snabba ändringar i effektbehovet
- lagra kyla/värme.

Utän bufferttanken kommer aggregatet att gå ojämnt med stora svängningar och många start och stopp.

INSTALLATIONSEXEMPEL



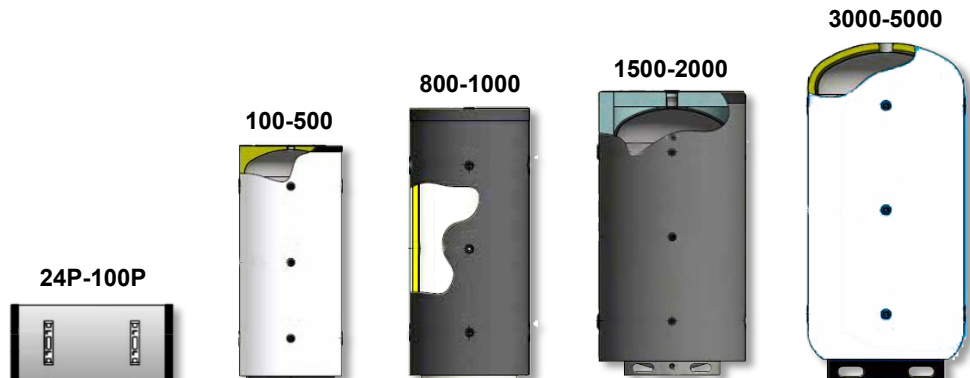
Volymberäkning

$$C = \frac{W4}{60\Delta T}$$

C = Nödvändig tankvolym
 W = Aggregatets kyleffekt
 ΔT = Tillåten temp. diff.

Enkel beräkning av total systemvolym:

1. ON/OFF-drift - 24 liter/kW kyleffekt
2. 2 kap. steg - 12 liter/kW kyleffekt
3. 4 kap. steg - 6 liter/kW kyleffekt



TEKNISKA DATA

Tank

Stål (ej inv. behandlad)
ACF 24-P-1000 (DD11 EN 10111),

Isolering

ACF-P 24 = 65 mm styv polyuretan
ACF-P 35-50 = 50 mm styv polyuretan
ACF-P 100, ACF 100-200 = 55 mm styv polyuretan
ACF 300 = 75 mm styv polyuretan
ACF 500 = 55 mm styv polyuretan
ACF 800-1000 = 75 mm styv polyuretan
ACF 1500-2000 = 130 mm *
ACF 3000-5000 = 50 mm*
* Inre: Styv Polyuretan + Yttre: Polyesterfiber

Ytskikt

ACF-P 24-100, ACF100-500 Grå Polystyren (RAL9006)
ACF 800-2000 Grå PVC (RAL9006)
ACF 3000-5000 Vit PVC (RAL 9001)

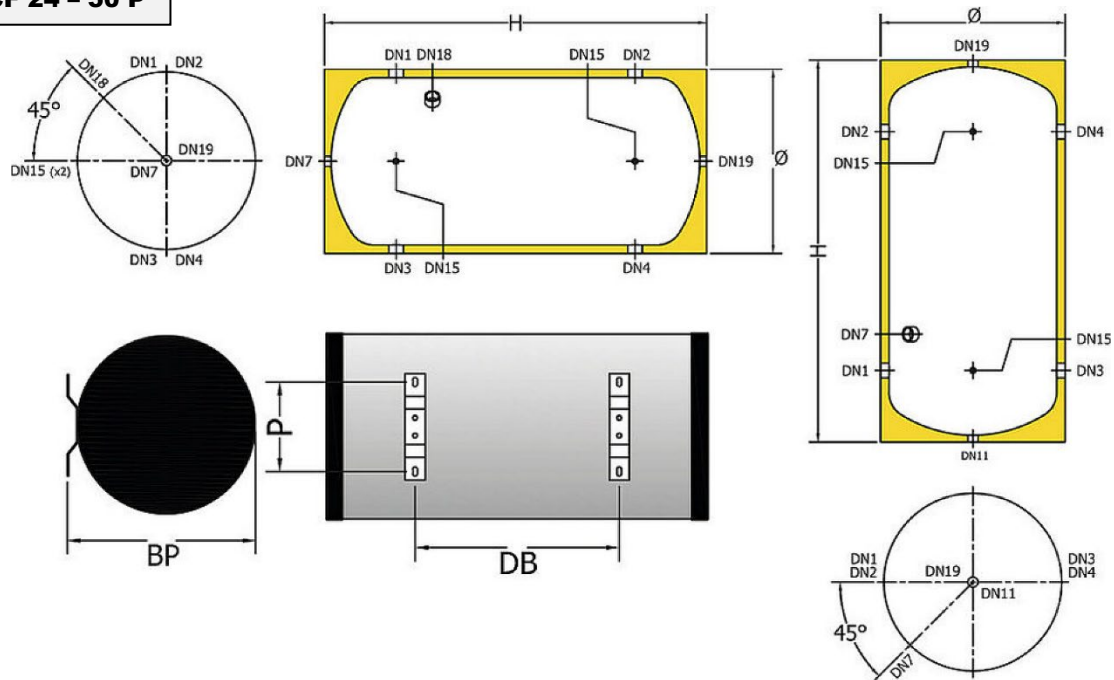
Karakteristik

Max arbetstryck
ACF-P 24-100, ACF 100-1000 = 10 bar
Max temperatur
ACF-P 24-100, ACF 100-1000 = +95°C

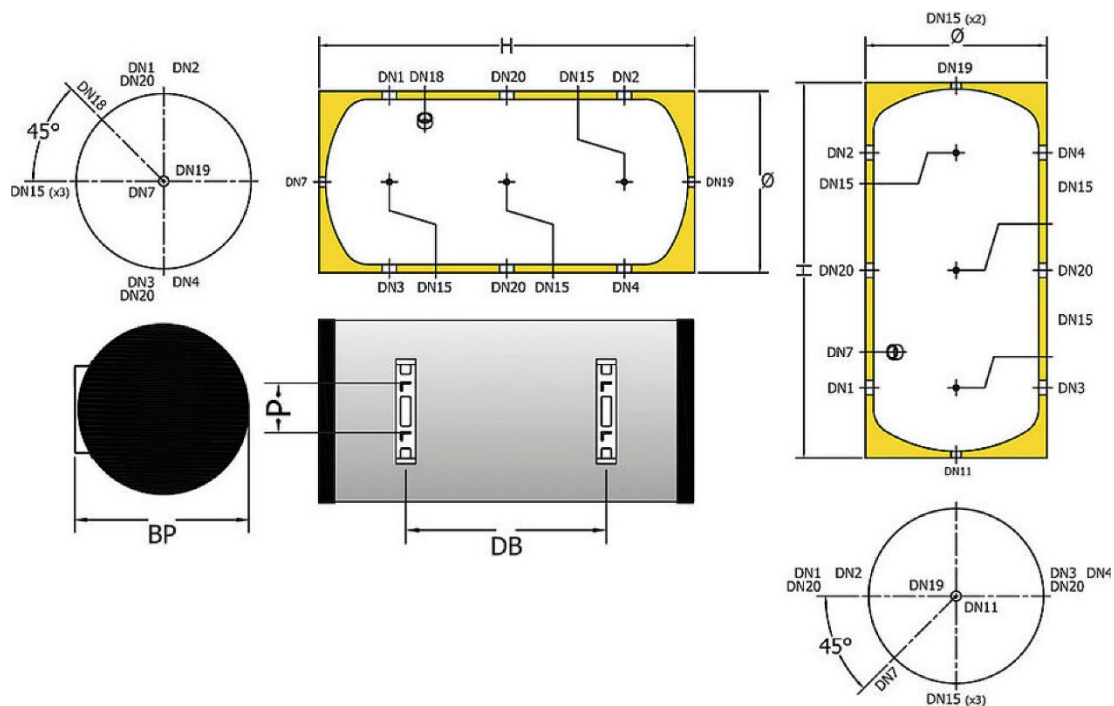
Referensstandard

Enligt Europadirektiv 2014/68/EU,
Art. 4.3 utan CE-märkning.

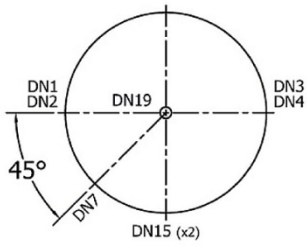
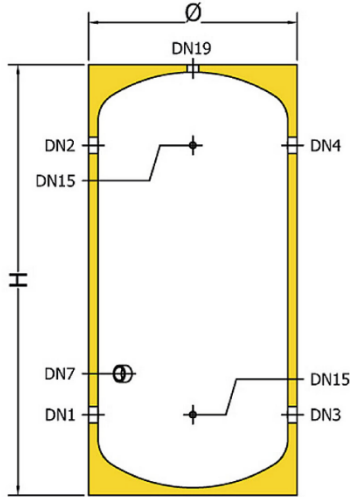
ACF 24 - 50 P



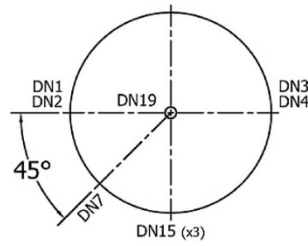
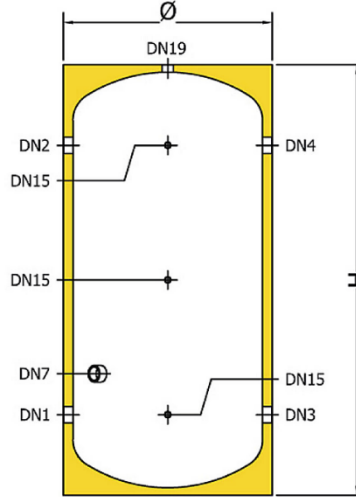
ACF 100 P



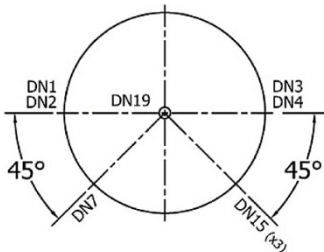
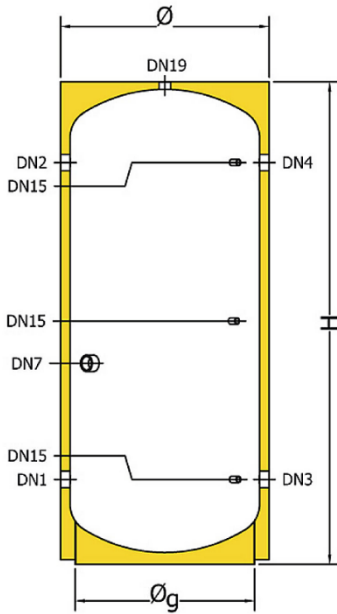
ACF 50



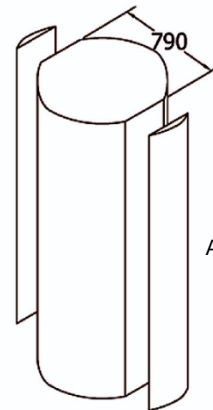
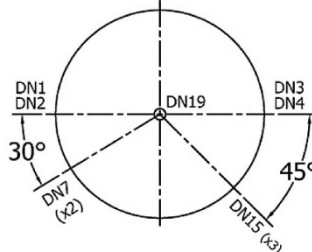
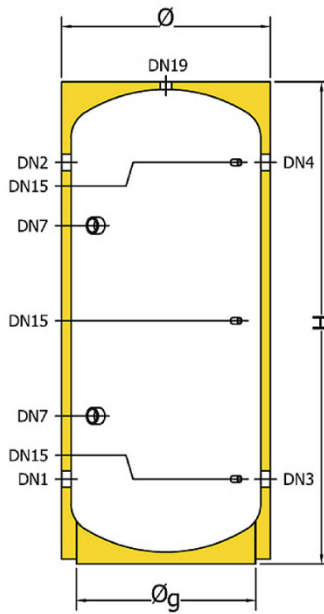
ACF 100



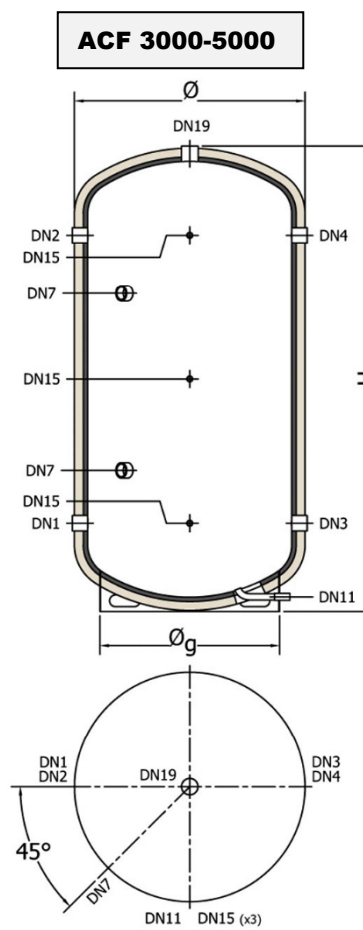
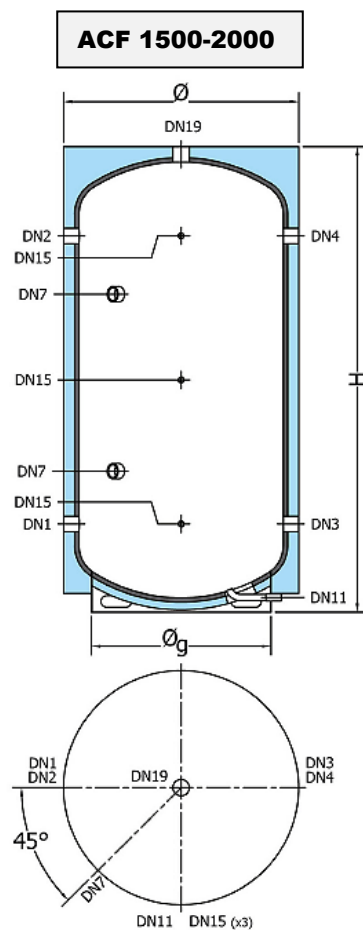
ACF 200-500



ACF 800-1000



Löstagbar
isolering
ACF 800-1000



DN1: KB/VB källa in DN2: KB/VB källa ut DN3: KB/VB in DN4: KB/VB ut DN7: Ev. elvärme DN11: Avtappning DN15: Givare DN18-20: Extra anslutning

ACF	24P	35P	50P	100P	100	200	300	500	800	1000	1500	2000	3000	5000	
volym l	24	35	50	96	96	195	282	494	747	868	1643	1952	2986	5129	
Vikt kg c:a	13	17	20	30	28	50	69	98	145	190	230	255	335	610	
DN	Mått i G"														
1-4	1 1/4			1 1/2	1 1/2	2	3					4			
7	vertikal	-			1 1/2		-								
	horisontell	-			1 1/4		-								
7	-			-		1 1/2									
15	-			1/2		1/2									
18	vertikal	-			-		-								
	horisontell	-	1 1/4			-									
19	-			1 1/4		1 1/4	1 1/2		3						
20	vertikal	-			-		-								
	horisontell	-	1 1/2			-									
ACF	24P	35P	50P	100P	100	200	300	500	800	1000	1500	2000	3000	5000	
Mått i mm															
Ø	400			510	510	610	650	760	940		1310	1410	1390	1740	
Øg	-			-	-	460	600	760		850	950	1100	1450		
H	555	665	880	960	960	1185	1655	1720	1790	2040	2495	2445	2840	3025	
Reshöjd	-			-	1090	1350	1800	1900	2050	2270	2850	2880	3170	3490	
DB	230	310	525	400	-										
P	165			145	-										
BP	445			535	-										
DN*	1 & 3	165	180		220	235	255	260	320	340		485	475	540	635
	2 & 4	395	490	705	740	715	915	1360	1390	1410	1660	2005	1995	2320	2415
	7	-			-	315	505	585	730	500	550	735	725	830	925
		-			-	-		-		1250	1460	1755	1745	2030	2125
	15	215	180		220	235	255	260	320	340		485	475	540	635
345		490	705	740	715	915	1360	1390	1410	1660	2005	1995	2320	2415	
Värmeförlust W	18	21	26	43	43	57	67	91	131	136	163	174	-	-	
Energiklass A-G	A			B				C				-	-		

* Anslutningshöjd ovan golv.

Vi förbehåller oss rätten att utan avisering ändra och korrigera uppgifter i broschyren.