

Rostfri Varmvattenberedare BXV 200-1000 liter

VVS AMA PLD

BXV serien har rostfri tank enligt **AISI 316** och är försedd med enkel slinga och tillgodoser tillgången till varmvatten utan problem med dess goda lagringskapacitet.

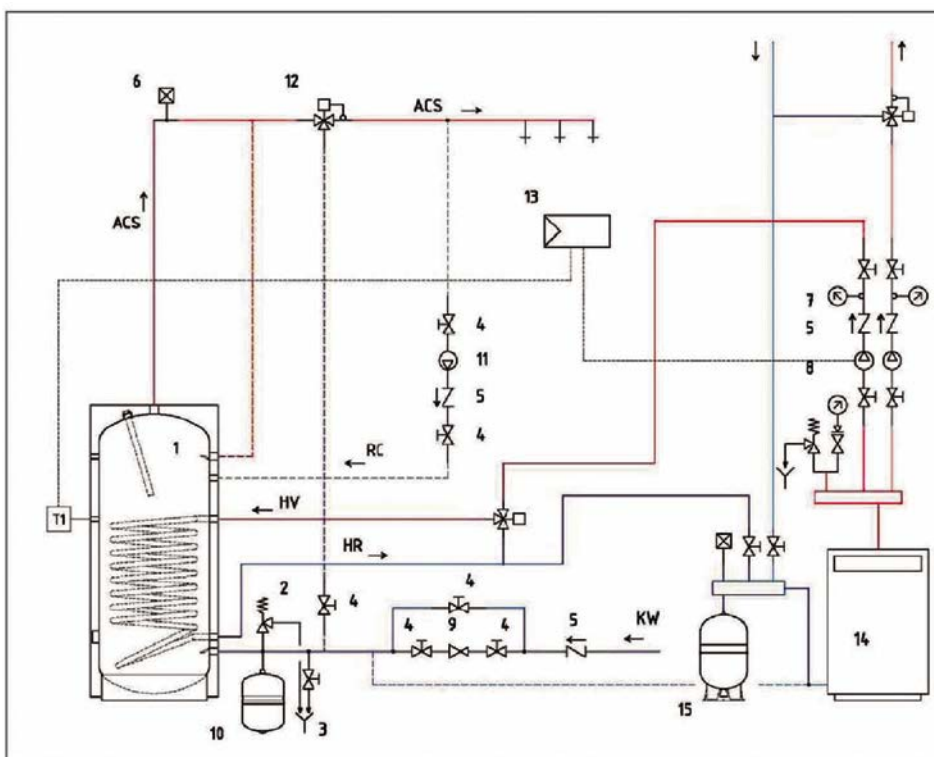
Tanken är försedd med utbyttbar **magnesium anod** för att underlätta underhållet.

Isolering: **50mm** styv **polyuretan**. Grått ytskikt (**RAL9006**),

Max arbetstryck: **10 bar**, max temperatur: **95°C**.



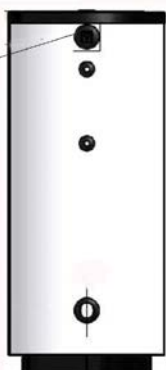
INSTALLATIONSEXEMPEL



- | | | |
|------------------------|----------------------------|-----------------------|
| 1 - BXV tank | 6 - avluftningsventil | 11 - cirkulationspump |
| 2 - SÄV | 7 - termometer | 12 - blandningsventil |
| 3 - avtappning | 8 - varmvattenpump | 13 - kontrollpanel |
| 4 - avstängningsventil | 9 - tryckreduceringsventil | 14 - värmepanna |
| 5 - backventil | 10 - expansionskärl | 15 - expansionskärl |

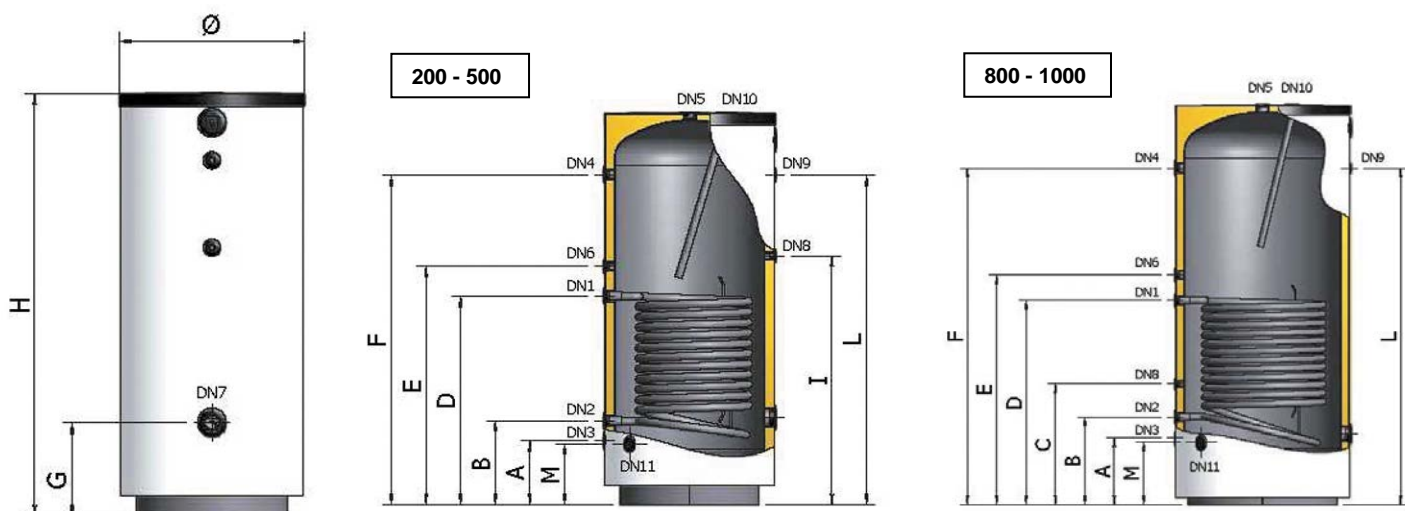


Test för magnesium anod



Magnesium anoden utgör ett extra skydd mot korrosion inuti tanken

TEKNISKA DATA



Mått i G"		200	300	500	800	1000
Till värmepanna	DN1			1		
Från värmepanna	DN2			1		
Kallvatten in	DN3			1		
Tappvarmvatten ut	DN4		1		1 1/4	
Tappvarmvatten ut	DN5			1 1/4		
Återcirkulation	DN6		3/4		1	
Ev. elpatron	DN7			2		
Termostat	DN8			1/2		
Termometer	DN9			1/2		
Magnesium anod	DN10			1 1/4		
Dränering/avtappning	DN11		1/2		3/4	
Mått (mm)	Modell	200	300	500	800	1000
Ø		600	650	750	900	
A		235	255	280	340	
B		320	340	365	450	
C			-		620	
D		670	795	905	910	1045
E		765	895	1035	1040	1175
F		935	1155	1430	1470	1720
G		275	355	380	365	
H		1170	1395	1695	1795	2045
I		785	955	1080	-	
L		935	155	1430	1470	1720
M		220	240	265	320	
Slinga yta	m ²	0,7	1,2	1,8	2,0	2,4
Slinga volym	l	5	7	9	13	15
Effekt	kW	19,50	25,90	33,00	50,00	60,00
Flöde	l/h	1720	2290	2900	4400	5300
Uppvärmningstid 60°	min	34	34	47	49	47
Varmvatten 60°C	l/h	373	495	630	955	1145
45°C VV första 10 min	l	224	300	449	668	770
Vikt	kg	67	90	120	142	162

Värmeväxlardata primärflöde gäller vid 80°C (ΔT=10°C) varmvatten 60°C, kallvatten in 15°C.

Vi förbehåller oss rätten att utan avisering ändra och korrigera uppgifter i broschyren.

TPI Klimatimport AB, Runstensvägen 5, 175 61 Järfälla, Tel 08-445 77 90
info@tpiab.com www.tpiab.com

2013-06-18