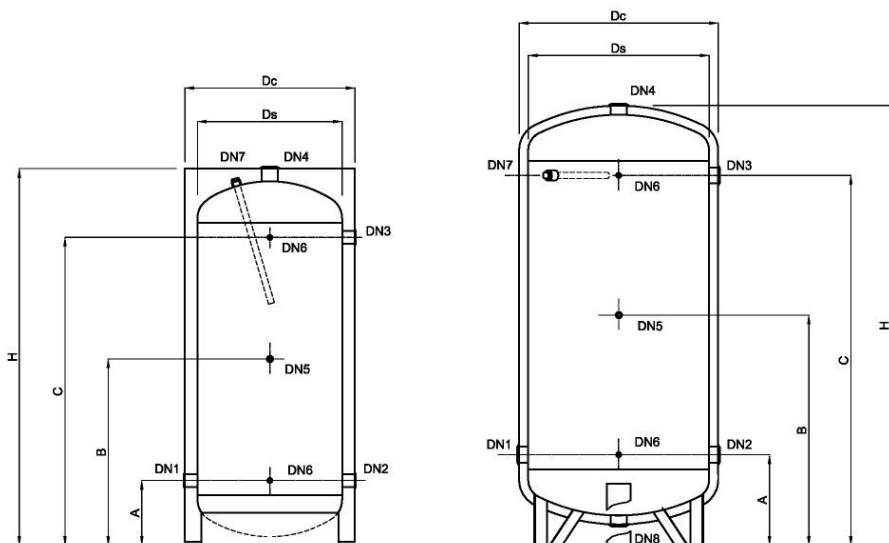


Tapp-varmvatten tank SAC

300-5000 liter

SAC-serien

Värmetank SAC ackumulatortank är speciellt lämpad för installation i bostäder och industrier där det förväntas producera tapp-varmvatten snabbt med hjälp av extern värmekälla. Den enkla installationen gör det möjligt att anpassa dessa tankar till praktiskt taget alla maskinrum.



DN1: Kallvatten in; **DN2:** Till extern värmeväxlare;
DN3: Från extern värmeväxlare; **DN4:** varmvatten ut
DN5: Ev. varmvatten Cirkulation; **DN6:** Dykrör/termometer;
DN7: Magnesium anod; **DN8:** Avtappning.

Teknisk Data:

Arbetstryck (under 1000 liter): 10 bar
 Arbetstryck (över 1000 liter): 6 bar
 Max Temperatur: 95 °C

Isolering

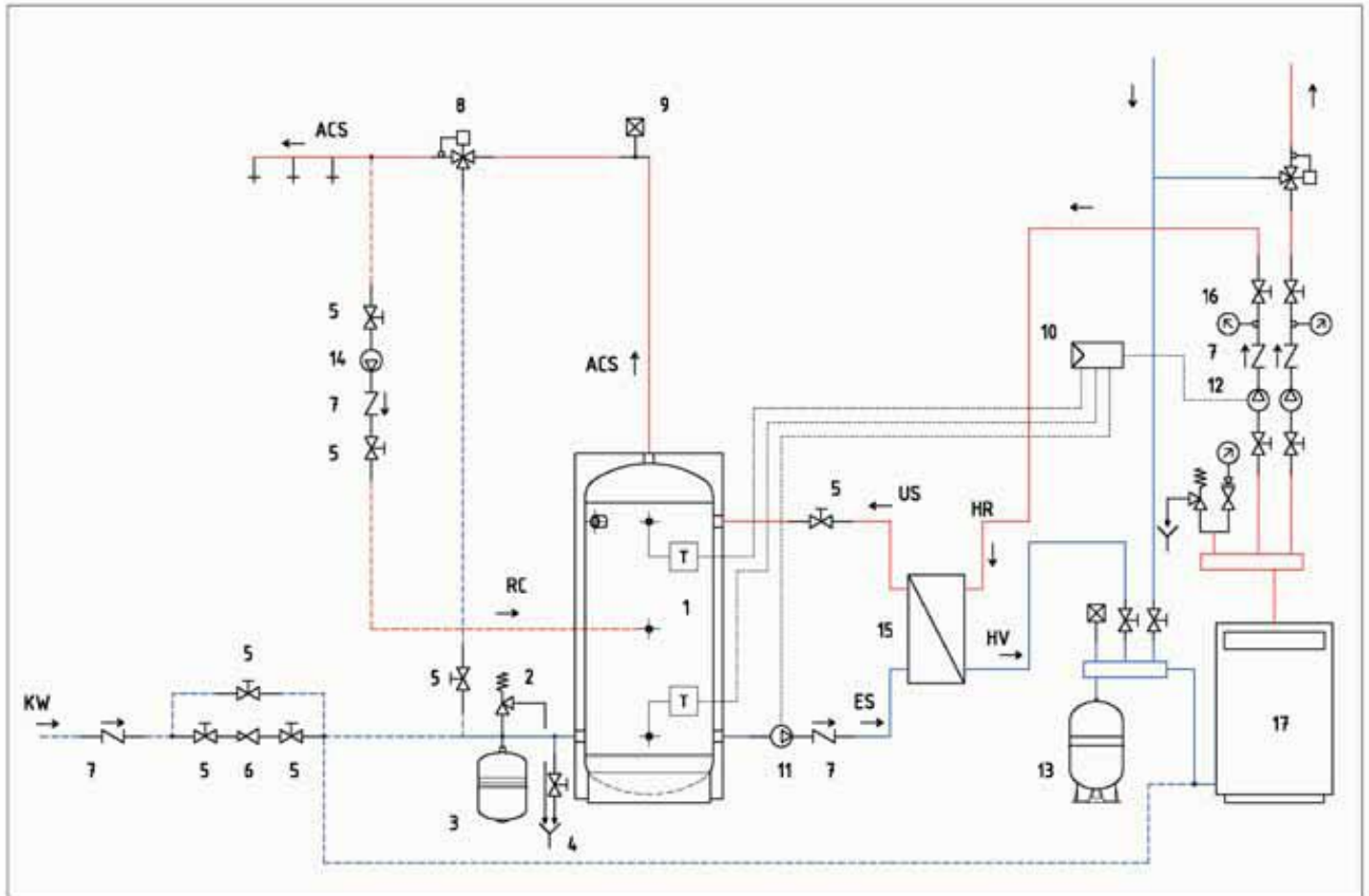
Material: Styv polyuretan;
 Tjocklek: 50mm;
 Ytskikt: standard grå
 Värmeledningsförmåga; = 39,0 mW/m °K.

Dessa tankar är försedda med intern emaljering och anod för att skydda mot korrosion.

Modell		300	500	800	1000	1500	2000	3000	5000
Ø Dc	mm	630	730	880	880	1100	1200	1350	1700
Ø Ds	mm	550	650	800	800	1000	1100	1250	1600
A	mm	275	300	350	350	500	480	505	590
B	mm	705	855	905	1180	1270	1240	1415	1500
C	mm	1135	1410	1460	1700	2040	2000	2325	2410
H	mm	1400	1695	1785	2035	2445	2415	2770	2920
DN1, DN2	G	1.1/4	1.1/2	1.1/2	2	2.1/2	2.1/2	3	3
DN3, DN4	G	1.1/4	1.1/2	1.1/2	2	2.1/2	2.1/2	3	3
DN5	G	3/4	3/4	3/4	3/4	3/4	3/4	3/4	3/4
DN6	G	1/2	1/2	1/2	1/2	1/2	1/2	1/2	1/2
DN7	G	1.1/4	1.1/4	1.1/4	1.1/4	1.1/4	1.1/4	1.1/4	1.1/2
DN8	G	-	-	1.1/2	1.1/2	2	2	2.1/2	1.1/2
Anod	G	1.1/4 x 320	1.1/4 x 410	1.1/4 x 520	1.1/4 x 520	1.1/4 x 670	1.1/4 x 670	1.1/4 x 700	1.1/2 x 640

Vi förbehåller oss rätten att utan avisering ändra och korrigera tekniska uppgifter, data, etc.

Installationsexempel



- 1 SAC tank
- 2 Säkerhetsventil
- 3 ELBI DV expansionsventil
- 4 Dränering
- 5 Avstängningsventil
- 6 Tryckregleringsventil
- 7 Backventil
- 8 Blandnings ventil

- 9 Rensningsventil
- 10 Kontrollpanel
- 11 DHW Pump
- 12 Cirkulationspump
- 13 DS expansionsventil
- 15 Extern värmeväxlare
- 16 Termometer
- 17 Värmepanna