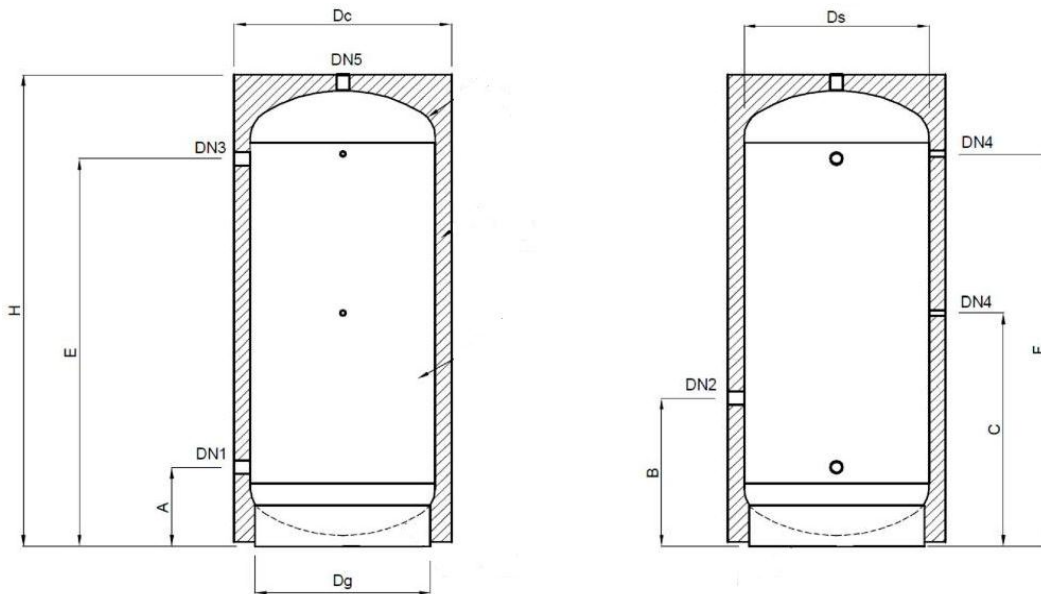


# Värmetank P Serie 300-2000 liter

## P-serien

Används till ackumulering av värme för uppvärmning, de är särskilt lämpade för installation i bostäder och industrier där det är tänkt att installera en värmepump. Modellerna till 1,000 LT levereras med stativ och Modellerna från 1,500 LT levereras med ben. Dessa tankar är utvändigt behandlade för skydd av korrosion, insidan är inte behandlad. Tillverkningen följer det europeiska direktiven No. PED 97/23/EC



### Teknisk Data:

Arbetstryck (under 1000 liter): 10 bar  
 Arbetstryck (över 1000 liter): 6 bar  
 Provttyckt från fabrik: 15 bar(-1000l) 9 bar (1500-2000l)  
 Max Temperatur: 99 °C

### Isolering

Material: *Styv polyuretan;*  
 Tjocklek: 70mm;  
 Ytskikt: *Finns i flera olika färger (std grå)*  
 Värmeledningsförmåga; = 0,023 W/m °C.

	Modell		300	500	800	1000	1500	2000
Ø Dc	Utvändig diameter	mm	650	750	900	900	1100	1200
Ø Ds	Cylinder diameter	mm	550	650	800	800	1000	1100
H		mm	1575	1865	1920	2170	2445	2415
A		mm	270	295	350	350	425	445
B		mm	455	545	595	655	750	770
C		mm	705	855	905	1030	1175	1195
E		mm	1140	1415	1460	1710	1925	1945
F		mm	1155	1430	1480	1730	1975	1995
Dg	Stativ diameter	mm	510	600	760	760	850	950
DN 1	värmesystem	G	1.1/4	1.1/4	1.1/2	1.1/2	2	2
DN 2	Från panna	G	1.1/4	1.1/4	1.1/2	1.1/2	2	2
DN 3	Till panna	G	1.1/4	1.1/4	1.1/2	1.1/2	2	2
DN 4	Dykrörsansl.	G	1/2	1/2	1/2	1/2	1/2	1/2
DN 5	Värmefflöde	G	1.1/4	1.1/4	1.1/2	1.1/2	3	3
DN 6	Dränering	G	-	-	-	-	1	1
-	max tryck	(Bar)	10	10	10	10	6	6
-	max Temp	(°C)	95	95	95	95	95	95

Vi förbehåller oss rätten att utan avisering ändra och korrigera tekniska uppgifter, data, etc.